

# 郵便差出箱 十一号 取付説明書

## 1. 部品の確認

- ①本体 (重量 約86.8kg)    ②脚柱(重量 約14.8kg)  
 ③脚柱取付ボルト(M8×20 平座金、バネ座金付き) [本体内の底部にあります。]

## 2. 脚柱の設置

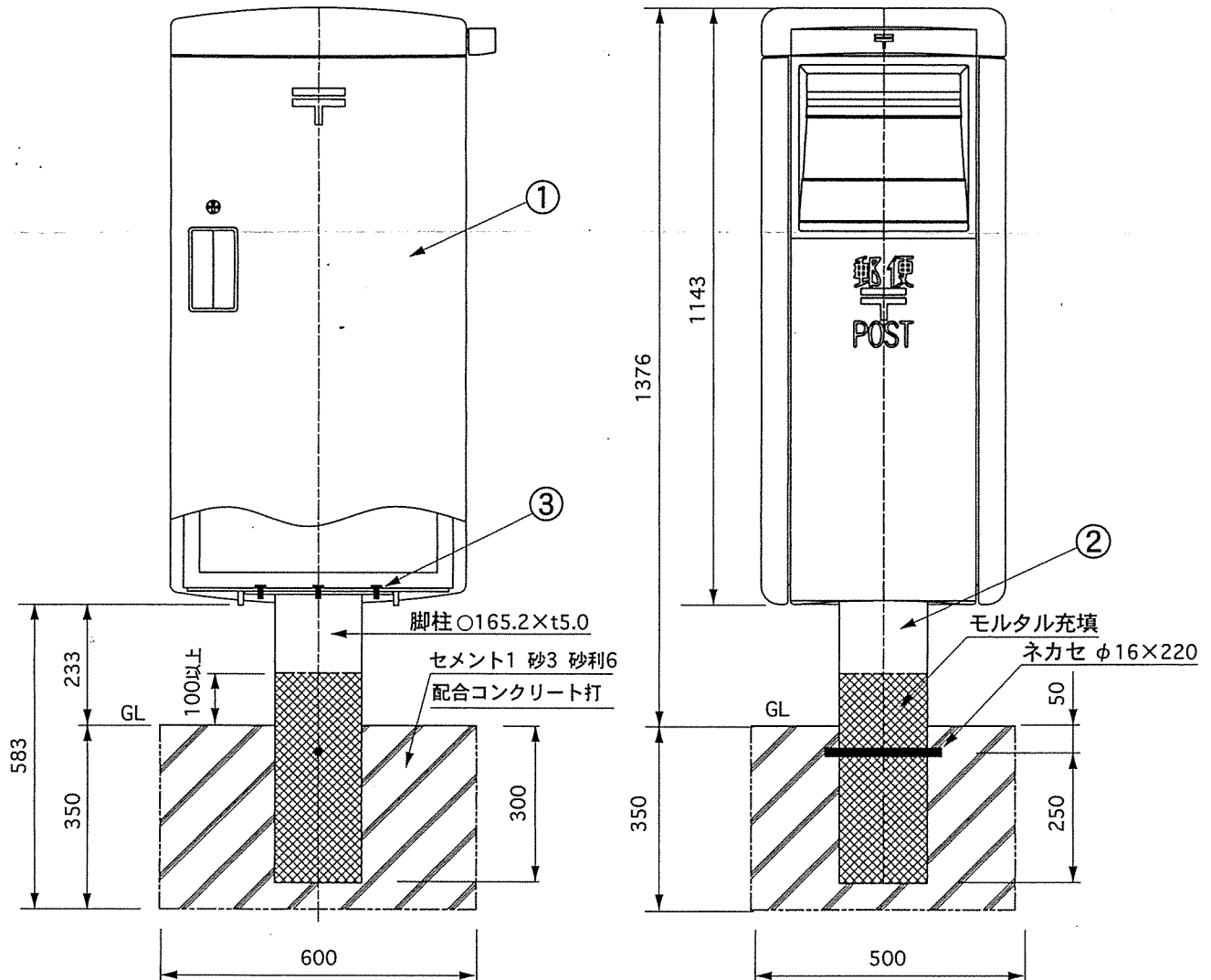
- ・脚柱上部の円盤台は必ず水平になるように固定してください。
- ・設置場所の地耐力に見合った基礎工事を行ってください。

## 3. 本体の取付

- ・本体を脚柱上に組上げ、ボルト締めをしてください。

## 4. テープの取りはずし

- ・ご使用される前に、本体内部の火気防止装置シャッター板を固定しているテープを剥がしてください。



商品に関するお問い合わせ  
**カスタマーサービスセンター**

フリーコール 0120-941-239  
 FAX 03-5677-3406  
 (9:00~12:00 13:00~17:00  
 (但し、土・日・祝日を除く))  
 ホームページ [www.yamazaki-sangyo.co.jp](http://www.yamazaki-sangyo.co.jp)

 **CONDOR**  
 Trust of the Quality

**山崎産業株式会社**  
 第二営業本部 〒136-0075 東京都江東区新砂 1-13-5  
 山崎産業東京総合センタービル4F  
 TEL (03) 5677-3402