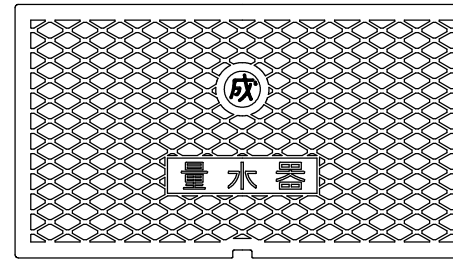
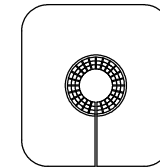
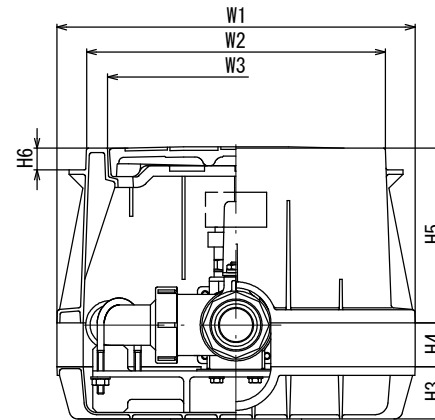


- 記事
1. メータボックスは参考型番として、前澤化成工業(株)製 MB-25SF(呼び径25)、MB-40SF(呼び径30, 40)を使用。成田市マーク。
 2. 調整枠は参考型番として前澤化成工業(株)製 MBS40S×50Bを使用。(呼び径30, 40)
 3. メータパッキン(2枚)は付属しておりません。別途ご用意下さい。
 4. 流路切替え操作を行うには専用の開栓器(927028)が必要となります。
 5. GPシモクは、シールテープで接続します。



メータボックス蓋表面 (蓋色: 水色)



呼び径	L	(L1)	L2	L3	L4	L5	L6	L7	D1	D2	H	H1	H2	H3	H4	H5	H6	W	W1	W2	W3
25S	210	644	545	385	484	440	223	7	G1 1/4	W39.0 山14	230	72	158	50	-	180	20	122	311	281	233
30	230	748	640	473	568	524	244.5	8.5	G1 1/2	W49.0 山11	310	107.5	202.5	60	50	200	25	144	410	342	294
40	245	762	640	473	568	524	258	7	G2	W56.0 山11	310	107.5	202.5	60	50	200	25	144	410	342	294

品名	メーターバイパスユニット
口径・形状	25~40