

第3編 目次

留意事項	285
第1 定義	286
(1) 宅地の定義 (旧法第2条第1号)	287
(2) 宅地造成の定義 (旧法第2条第2号)	287
第2 宅地造成工事規制区域	287
第3 宅地造成に関する工事の許可	289
(1) 許可の申請	289
(2) 許可が不要なもの	289
第4 宅地造成に関する工事の変更許可	290
(1) 変更の許可の申請	290
(2) 軽微な変更の届出	290
第5 許可又は不許可の通知	293
(1) 当初許可の通知	293
(2) 変更許可の通知	293
(3) 工事着手の届出等	293
(4) 休止等の届出	293
第6 宅地造成に関する工事の技術基準等	294
1. 設計者の資格	294
2. 地盤	295
3. 擁壁	295
4. 鉄筋コンクリート造等の擁壁の構造	297
(1) 鉄筋コンクリート造等擁壁における耐震設計の必要性	298
(2) 耐震設計区分の基本的考え方	299
(3) 設計水平震度 (地震時水平荷重)	299
(4) 照査のための検討事項 (安全率等)	299
(5) その他留意事項	300
(6) I 鉄筋コンクリート擁壁の施工上の注意	301
5. 練積み造の擁壁の構造	302
(1) 練積み造擁壁を設計・施工するときの注意事項	304
(2) 宅地造成等規制法の施行にあたっての留意事項について	305
(3) 宅地造成等規制法施行令の規定に基づき胴込めにコンクリートを用いて充填するコンクリートブロック練積み造の擁壁の効力を認定	306
(4) コンクリートブロック練積み造擁壁の認定について	308
6. 設置しなければならない擁壁についての建築基準法施行令の準用	310
(1) 構造設計の原則	310
(2) 構造部材の耐久	310
(3) 基礎	310
(4) 外装材等の緊結	310
(5) 間知石練積み造その他の練積み造の施工	311
(6) 鉄筋コンクリート造, 無筋コンクリート造の部分に使用するコンクリート材料	311
(7) 鉄筋の継手及び定着	311

(8) コンクリートの強度.....	311 -
(9) コンクリートの養生.....	311 -
(10) 鉄筋のかぶり厚さ.....	311 -
7. 擁壁の水抜穴.....	312 -
8. 任意に設置する擁壁についての建築基準法施行令の準用.....	313 -
9. 排水施設.....	314 -
10. 特殊の材料又は構法による擁壁.....	315 -
11. 擁壁設置の一般的注意.....	316 -
第7 工事完了の検査.....	322 -
第8 他法令との関係.....	323 -
1. 建築基準法との関係.....	323 -
(1) 旧法第8条第1項又は第12条第1項の規定に適合していることを証する書面の交付.....	323 -
(2) 確認, 検査等の手続上の規定の免除(建築基準法第88条第4項).....	323 -
2. 都市計画法との関係.....	323 -
第9 標準処理期間.....	324 -
1. 標準処理期間.....	324 -
2. 注意点.....	324 -

留意事項

この手引きは、千葉県内で宅地造成及び特定盛土等規制法(盛土規制法)の規制が開始された令和7年5月26日より前に旧宅地造成等規制法(旧法)の許可を受けた工事等が、盛土規制法附則の規定により引き続き旧法の適用を受けることから、旧法の手続等について解説していた本手引きを当該工事に必要な事項に限り改訂したものである。

この手引きにおいて「旧法」とは「宅地造成等規制法の一部を改正する法律(令和4年法律第55号)附則第2条第1項の規定によりなお従前の例によることとされる同法による改正前の宅地造成等規制法」を、「旧政令」とは「宅地造成等規制法の一部を改正する法律の施行に伴う関係政令の整備に関する政令(令和4年政令第393号)による改正前の宅地造成等規制法施行令」を、「旧省令」とは「宅地造成等規制法施行規則及び畜舎等の建築等及び利用の特別に関する法律施行規則の一部を改正する省令(令和5年/農林水産省/国土交通省/令第3号)による改正前の宅地造成等規制法施行規則」をそれぞれいう。

第1 定義

旧法第2条（定義）

第2条 この法律において、次の各号に掲げる用語の意義は、それぞれ当該各号に定めるところによる。

- 一 宅地 農地、採草放牧地及び森林並びに道路、公園、河川その他政令で定める公共の用に供する施設の用に供されている土地以外の土地をいう。
- 二 宅地造成 宅地以外の土地を宅地にするため又は宅地において行う土地の形質の変更で政令で定めるもの（宅地を宅地以外の土地にするために行うものを除く。）をいう。
- 三～七 略

旧政令第1条～第3条

（定義等）

第1条 この政令（第3条を除く。）において、「切土」又は「盛土」とは、それぞれ宅地造成である切土又は盛土をいう。

- 2 この政令において、「がけ崖」とは地表面が水平面に対し30度を超える角度をなす土地で硬岩盤（風化の著しいものを除く。）以外のものをいい、「崖面」とはその地表面をいう。
- 3 崖面の水平面に対する角度を崖のこう勾配とする。
- 4 小段等によって上下に分離された崖がある場合において、下層の崖面の下端を含み、かつ、水平面に対し30度の角度をなす面の上方に上層の崖面の下端があるときは、その上下の崖は一体のものとみなす。
- 5 擁壁の前面の上端と下端（擁壁の前面の下部が地盤面と接する部分をいう。以下この項において同じ。）とを含む面の水平面に対する角度を擁壁の勾配とし、その上端と下端との垂直距離を擁壁の高さとする。

（公共の用に供する施設）

第2条 宅地造成等規制法（以下「法」という。）第2条第1号の政令で定める公共の用に供する施設は、砂防設備、地すべり防止施設、海岸保全施設、津波防護施設、港湾施設、飛行場、航空保安施設及び鉄道、軌道、索道又は無軌条電車の用に供する施設並びに国又は地方公共団体が管理する学校、運動場、墓地その他の施設で国土交通省令で定めるものとする。

（宅地造成）

第3条 法第2条第2号の政令で定める土地の形質の変更は、次に掲げるものとする。

- 一 切土であって、当該切土をした土地の部分に高さが2メートルを超える崖を生ずることとなるもの
- 二 盛土であって、当該盛土をした土地の部分に高さが2メートルを超える崖を生ずることとなるもの
- 三 切土と盛土とを同時にする場合における盛土であって、当該盛土をした土地の部分に高さが1メートル以下の崖を生じ、かつ、当該切土及び盛土をした土地の部分に高さが2メートルを超える崖を生ずることとなるもの
- 四 前三号のいずれにも該当しない切土又は盛土であって、当該切土又は盛土をする土地の面積が500平方メートルを超えるもの

旧省令第1条（公共の用に供する施設）

第1条 宅地造成等規制法施行令（以下「令」という。）第2条の国土交通省令で定める施設は、学校、運動場、緑地、広場、墓地、水道及び下水道とする。

(1) 宅地の定義（旧法第2条第1号）

旧法第3条の規定に基づき知事が指定した旧宅地造成工事規制区域内であっても、農地、採草放牧地及び森林並びに道路、公園、河川その他旧政令で定める公共の用に供する施設の用に供されている土地、旧政令第2条及び旧省令第1条に示すような土地利用が行われる場合は、旧法の規定は適用されない。

(2) 宅地造成の定義（旧法第2条第2号）

旧法第2条第2号で規定する宅地造成とは、旧政令第3条により

- 1) 高さ2メートルを超える崖を生ずる切土
- 2) 高さ1メートルを超える崖を生ずる盛土
- 3) 切土及び高さ1メートル以下の崖を生ずる盛土で、高さ2メートルを超える崖を生ずる場合
- 4) 面積が500平方メートルをこえる切土盛土

のいずれかに該当する場合をいう。また、切土、盛土及び崖の定義は旧政令第1条に規定されている。

なお、4)については30センチメートル以上の切土又は盛土をいう。

第2 宅地造成工事規制区域

旧法第3条（宅地造成工事規制区域）

第3条 都道府県知事（地方自治法（昭和22年法律第67号）第252条の19第1項の指定都市（以下「指定都市」という。）又は同法第252条の22第1項の中核市（以下「中核市」という。）の区域内の土地については、それぞれ指定都市又は中核市の長。第24条を除き、以下同じ。）は、この法律の目的を達成するために必要があると認めるときは、関係市町村長（特別区の長を含む。以下同じ。）の意見を聴いて、宅地造成に伴い災害が生ずるおそれ大きい市街地又は市街地となろうとする土地の区域であって、宅地造成に関する工事について規制を行う必要があるものを、宅地造成工事規制区域として指定することができる。

2 前項の指定は、この法律の目的を達成するため必要な最小限度のものでなければならない。

3 都道府県知事は、第1項の指定をするときは、国土交通省令で定めるところにより、当該宅地造成工事規制区域を公示するとともに、その旨を関係市町村長に通知しなければならない。

4 第1項の指定は、前項の公示によってその効力を生ずる。

宅地造成工事規制区域に含まれているか否かの確認については、指定図が本市開発許可担当課に備え付けてあるのでそれによる。（指定区域の縮小版は次ページ参考）



旧宅地造成工事規制区域

※指定告示日：昭和43年11月21日

施行日：同年12月1日

規制面積：1,820.0ヘクタール

第3 宅地造成に関する工事の許可

旧法第8条（宅地造成に関する工事の許可）

第8条 宅地造成工事規制区域内において行われる宅地造成に関する工事については、造成主は、当該工事に着手する前に、国土交通省令で定めるところにより、都道府県知事の許可を受けなければならない。ただし、都市計画法（昭和43年法律第100号）第29条第1項又は第2項の許可を受けて行われる当該許可の内容（同法第35条の2第5項の規定によりその内容とみなされるものを含む。）に適合した宅地造成に関する工事については、この限りでない。

2 都道府県知事は、前項本文の許可の申請に係る宅地造成に関する工事の計画が次条の規定に適合しないと認めるときは、同項本文の許可をしてはならない。

3 都道府県知事は、第1項本文の許可に、工事の施行に伴う災害を防止するため必要な条件を付することができる。

旧省令第4条（宅地造成に関する工事の許可の申請）

第4条 法第8条第1項本文の許可を受けようとする者は、別記様式第二の許可申請書の正本及び副本に、次の表に掲げる図面を添付して、都道府県知事（指定都市又は中核市の区域内の土地については、それぞれ指定都市又は中核市の長。以下同じ。）に提出しなければならない。

（次の表 略）

2 前項の場合において、鉄筋コンクリート造又は無筋コンクリート造の擁壁を設置しようとする者は、擁壁の概要、構造計画、応力算定及び断面算定を記載した構造計算書を提出しなければならない。

3 第1項の場合において、令第6条第1項第1号口の崖面を擁壁で覆わない者は、土質試験その他の調査又は試験に基づく安定計算を記載した安定計算書を提出しなければならない。

（1）許可の申請

旧宅地造成工事規制区域内で行なわれる宅地造成工事については、造成主は当該工事に着手する前に、市長の許可を受けなければならない。（千葉県知事の権限に属する事務の処理の特例に関する条例の規定により、旧法第8条の規定による許可は成田市長が行っていた。）なお、千葉県内での盛土規制法の規制が開始された令和7年5月26日以降は、旧法の規定による新たな許可の申請を行うことはできない。

（2）許可が不要なもの

1 都計法第29条第1項の許可（都計法第34条の2のみなし許可含む）を受けて行われる当該許可の内容（都計法第35条の2第5項の規定によりその内容とみなされるものを含む。）に適合した宅地造成に関する工事の場合（旧法第8条第1項）

2 建物の一部が擁壁を兼ねる場合（建築基準法の建築確認が必要となる場合がある。）

3 既存の崖面を擁壁で補強する場合（ " 工作物確認が必要となる場合がある。）

4 既存の擁壁を造り換える場合（ " 工作物確認が必要となる場合がある。）なお、3）及び4）は、宅地の形質の変更が必要最小限と認められる場合（いわゆる管理行為に該当）に限る。

第4 宅地造成に関する工事の変更許可

旧法第12条（変更の許可等）

第12条 第8条第1項本文の許可を受けた者は、当該許可に係る宅地造成に関する工事の計画の変更をしようとするときは、国土交通省令で定めるところにより、都道府県知事の許可を受けなければならない。ただし、国土交通省令で定める軽微な変更をしようとするときは、この限りでない。

2 第8条第1項本文の許可を受けた者は、前項ただし書の国土交通省令で定める軽微な変更をしたときは、遅滞なく、その旨を都道府県知事に届け出なければならない。

3 第8条第2項及び第3項並びに前3条の規定は、第1項の許可について準用する。

4 第1項又は第2項の場合における次条の規定の適用については、第1項の許可又は第2項の規定による届出に係る変更後の内容を第8条第1項本文の許可の内容とみなす。

旧省令第25条・第26条

（変更の許可の申請）

第25条 法第12条第1項の許可を受けようとする者は、次に掲げる事項を記載した申請書の正本及び副本に、第4条の表に掲げる図面のうち宅地造成に関する工事の計画の変更に伴いその内容が変更されるものを添付して、都道府県知事に提出しなければならない。

- 一 変更に係る事項
- 二 変更の理由
- 三 宅地造成に関する工事の許可番号

（軽微な変更）

第26条 法第12条第1項ただし書の国土交通省令で定める軽微な変更は、次に掲げるものとする。

- 一 造成主、設計者又は工事施行者の変更
- 二 工事の着手予定年月日又は工事の完了予定年月日の変更

（1）変更の許可の申請

旧法第8条第1項本文の許可を受けた者は、当該許可に係る宅地造成に関する工事の計画の変更をしようとするときは、市長の許可を受けなければならない。

変更許可申請は、「宅地造成に関する工事の変更許可申請書」（細則第6条別記第4号様式）に旧省令第25条及び細則第6条各号に掲げる図書を添付して正本1部、副本1部を市長に提出し、成田市手数料条例で定められた宅地造成工事計画変更許可申請手数料を納付して行う。

（2）軽微な変更の届出

旧法第8条第1項本文の許可を受けた者は、当該許可に係る宅地造成に関する工事の計画の変更のうち、旧省令第26条に規定する軽微な変更しようとするときは、次の1）又は2）のとおり市長に届け出なければならない。なお、届出書類は、正本1部、副本1部を市長に提出するものとする。

1) 造成主の変更（造成主の地位の承継があるものに限る。）

「宅地造成工事承継届出書」（細則第7条別記第7号様式）

2) 1). 以外の造成主の変更又は設計者、工事施行者、工事着手予定年月日若しくは工事完了予定年月日の変更

「宅地造成工事変更届出書」（細則第7条別記第8号様式）

一 変更申請に必要な図書

図書の種類	根拠及び様式	内容	摘要
宅地造成に関する工事の変更許可申請書	細則第6条別記第4号様式		
変更前及び変更後の内容を記載した書類	細則第6条第1号		
位置図		方位、道路及び目標となる地物を明示したもの	縮尺10,000分の1以上
地形図		方位及び宅地の境界線を明示したもの	縮尺2,500分の1以上 等高線は2メートルの標高差を示すものとする。
公図の写し	細則第6条第2号		当該変更により新たな土地を区域に加える場合に添付する。
土地の登記事項証明書			
宅地造成に関する工事の土地使用承諾書	細則第6条第3号別記第5号様式		新たな土地が他人の所有するものである場合に添付する。
宅地造成に関する工事設計者の資格申告書	細則第6条第4号別記第6号様式	工事が旧法第9条第2項の規定により資格を有する者の設計によらなければならない工事を含む場合は、旧政令第17条各号に掲げる資格を有する者であること。	資格、免許等の申告事項を証する書類（卒業証明書、合格書の写し、経歴書等）添付すること。
公共施設管理者同意書		工事に関係がある公共施設の管理者（道路、水路等で財産権を有する者）	土木工事許可又は占有許可等が必要な場合は、当該許可書の写しを申請書に添付する。
その他市長が必要と認める書類			

二 変更許可申請書に添付する図面（次のうち当初の許可内容から変更されるもの）

図面の種類	明示すべき事項	縮尺	備考
宅地の平面図	方位及び宅地の境界線並びに切土又は盛土をする土地の部分、崖（切土又は盛土をする土地の部分に生ずるものに限る。以下同じ。）、擁壁（切土又は盛土をする土地の部分に生ずる崖に設置するものに限る。以下同じ。）、排水施設（切土又は盛土をする土地の部分に設置するものに限る。以下同じ。）及び地滑り抑止	2,500分の1以上	断面図を作成した箇所に断面図と照合できるように記号を付すること。

	ぐい又はグラウンドアンカーその他の土留（切土又は盛土をする土地の部分に設置するものに限る。）の位置		
宅地の断面図	切土又は盛土をする前後の地盤面	2,500分の1以上	高低差の著しい箇所について作成すること。
排水施設の平面図	排水施設の位置、種類、材料、形状、内法寸法、勾配及び水の流れの方向並びに吐口の位置及び放流先の名称	500分の1以上	
崖の断面図	崖の高さ、勾配及び土質（土質の種類が2以上であるときは、それぞれの土質及びその地層の厚さ）、切土又は盛土をする前の地盤面並びに崖面の保護の方法	50分の1以上	擁壁で覆われる崖面については、土質に関する事項は示すことを要しない。
擁壁の断面図	擁壁の寸法及び勾配、擁壁の材料の種類及び寸法、裏込めコンクリートの寸法、透水層の位置及び寸法、擁壁を設置する前後の地盤面、基礎地盤の土質並びに基礎ぐいの位置、材料及び寸法	50分の1以上	
擁壁の背面図	擁壁の高さ、水抜穴の位置、材料及び内径並びに透水層の位置及び寸法	50分の1以上	
各種構造図	排水施設等の各構造を図示したもので、寸法、材料等を記入すること。	50分の1以上	
求積図	宅地の面積、切土又は盛土をする面積	500分の1以上	
その他市長が必要と認める図面			

三 変更許可申請書に添付する計算書（次のうち当初の許可内容から変更されるもの）

計算書の種類	内 容	備考
構造計算書	鉄筋コンクリート造又は無筋コンクリート造擁壁の構造計算	
安定計算書	崖面を擁壁で覆わない場合の、土質試験等に基づく安定計算	
その他市長が必要と認める計算書		

第5 許可又は不許可の通知

旧法第10条（許可又は不許可の通知）

第10条 都道府県知事は、第8条第1項本文の許可の申請があった場合においては、遅滞なく、許可又は不許可の処分をしなければならない。

2 前項の処分をするには、文書をもって当該申請者に通知しなければならない。

旧法第24条（許可通知書の様式）

第24条 法第10条第2項の許可の処分の通知は、第4条第1項の申請書の副本の許可通知欄に所要の記載をしたものによって行うものとする。

（1）当初許可の通知

市長は、許可の決定をした時は、「宅地造成に関する工事の許可通知書」（旧省令第4条第1項別記様式第二）により、申請者に通知する。

（2）変更許可の通知

市長は、変更許可の決定をした時は、「宅地造成に関する工事の変更許可通知書」（細則第6条別記第4号様式その2）により、申請者に通知する。

（3）工事着手の届出等

宅地造成工事の許可を受けた者は、当該宅地造成に関する工事に着手したときは、速やかに「宅地造成工事着手届出書」（細則第5条別記第3号様式）正本1部副本1部を市長に提出しなければならない。また当該許可のあった旨の標識（細則第9条別記第10号様式）を当該工事現場の見やすい場所に表示しなければならない。

（4）休止等の届出

宅地造成工事の許可又は変更許可を受けた者は、工事の休止若しくは休止した工事の再開又は工事の廃止をした時は、遅滞なく「宅地造成工事（休止・再開・廃止）届出書」（細則第8条別記第9号様式）届出なければならない。

第6 宅地造成に関する工事の技術基準等

1. 設計者の資格

旧法第9条（宅地造成に関する工事の技術的基準等）

第9条 宅地造成工事規制区域内において行われる宅地造成に関する工事は、政令（その政令で都道府県の規則に委任した事項に関しては、その規則を含む。）で定める技術的基準に従い、擁壁、排水施設その他の政令で定める施設（以下「擁壁等」という。）の設置その他宅地造成に伴う災害を防止するため必要な措置が講ぜられたものでなければならない。

2 前項の規定により講ずべきものとされる措置のうち政令（同項の政令で都道府県の規則に委任した事項に関しては、その規則を含む。）で定めるものの工事は、政令で定める資格を有する者の設計によらなければならない。

旧政令第16条・第17条

（資格を有する者の設計によらなければならない措置）

第16条 法第9条第2項（法第12条第3項において準用する場合を含む。次条において同じ。）の政令で定める措置は、次に掲げるものとする。

- 一 高さが5メートルを超える擁壁の設置
- 二 切土又は盛土をする土地の面積が1,500平方メートルを超える土地における排水施設の設置

（設計者の資格）

第17条 法第9条第2項の政令で定める資格は、次に掲げるものとする。

- 一 学校教育法（昭和22年法律第26号）による大学（短期大学を除く。）又は旧大学令（大正7年勅令第388号）による大学において、正規の土木又は建築に関する課程を修めて卒業した後、土木又は建築の技術に関して2年以上の実務の経験を有する者であること。
- 二 学校教育法による短期大学（同法による専門職大学の前期課程を含む。次号において同じ。）において、正規の土木又は建築に関する修業年限3年の課程（夜間において授業を行うものを除く。）を修めて卒業した後（同法による専門職大学の前期課程にあっては、修了した後。同号において同じ。）、土木又は建築の技術に関して3年以上の実務の経験を有する者であること。
- 三 前号に該当する者を除き、学校教育法による短期大学若しくは高等専門学校又は旧専門学校令（明治36年勅令第61号）による専門学校において、正規の土木又は建築に関する課程を修めて卒業した後、土木又は建築の技術に関して4年以上の実務の経験を有する者であること。
- 四 学校教育法による高等学校若しくは中等教育学校又は旧中等学校令（昭和18年勅令第36号）による中等学校において、正規の土木又は建築に関する課程を修めて卒業した後、土木又は建築の技術に関して7年以上の実務の経験を有する者であること。
- 五 国土交通大臣が前各号に規定する者と同等以上の知識及び経験を有する者であると認めた者であること。

旧省令第23条（設計者の資格）

第23条 令第17条第5号の規定により、国土交通大臣が同条第1号から第4号までの規定に掲げる者と同等以上の知識及び経験を有する者であると認めた者は、次に掲げる者とする。

- 一 土木又は建築の技術に関して10年以上の実務の経験を有する者で、都市計画法施行

規則（昭和44年建設省令第49号）第19条第1号トに規定する講習を修了した者
二 前号に掲げる者のほか国土交通大臣が令第17条第1号から第4号までに掲げる者
と同等以上の知識及び経験を有する者であると認めたる者

(1) 宅地造成工事規制区域内において行われる宅地造成に関する工事のうち、旧政令第16条で規定する措置が含まれている場合は、旧政令第17条又は旧省令第23条で規定する資格を有する者でなければならない。

(2) 「第1編 第3 設計者の資格」に開発許可との比較を示す。

2. 地盤

旧政令第4条・第5条

(擁壁、排水施設その他の施設)

第4条 法第9条第1項（法第12条第3項において準用する場合を含む。以下同じ。）の政令で定める施設は、擁壁、排水施設及び地滑り抑止ぐい並びにグラウンドアンカーその他の土留とする。

(地盤について講ずる措置に関する技術的基準)

第5条 法第9条第1項の政令で定める技術的基準のうち地盤について講ずる措置に関するものは、次のとおりとする。

一 切土又は盛土（第3条第4号の切土又は盛土を除く。）をする場合においては、崖の上端に続く地盤面には、特別の事情がない限り、その崖の反対方向に雨水その他の地表水が流れるように勾配を付すること。

二 切土をする場合において、切土をした後の地盤に滑りやすい土質の層があるときは、その地盤に滑りが生じないように、地滑り抑止ぐい又はグラウンドアンカーその他の土留（以下「地滑り抑止ぐい等」という。）の設置、土の置換えその他の措置を講ずること。

三 盛土をする場合においては、盛土をした後の地盤に雨水その他の地表水又は地下水（以下「地表水等」という。）の浸透による緩み、沈下、崩壊又は滑りが生じないように、おおむね30センチメートル以下の厚さの層に分けて土を盛り、かつ、その層の土を盛るごとに、これをローラーその他これに類する建設機械を用いて締め固めるとともに、必要に応じて地滑り抑止ぐい等の設置その他の措置を講ずること。

四 著しく傾斜している土地において盛土をする場合においては、盛土をする前の地盤と盛土とが接する面が滑り面とならないように段切りその他の措置を講ずること。

これらの内容は、都市計画法に基づく開発許可においても同一の基準である。（都計法第33条第1項第7号、都計法政令第28条第2号から第5号）ただし、細則第10条第2項第1号の規定により、凹部等を有する土地において著しい盛土をする場合においては、適当な位置にコンクリート堰堤、枠等を暗渠とともに埋設し、かつ、盛土下端部分に滑り止め擁壁を設置しなければならない。

詳細については、「第1編 第6 開発許可の技術基準 2. (9) 造成工事 2) ~ 5)」による。

3. 擁壁

旧政令第6条（擁壁の設置に関する技術的基準）

第6条 法第9条第1項の政令で定める技術的基準のうち擁壁の設置に関するものは、次のとおりとする。

- 一 切土又は盛土（第3条第4号の切土又は盛土を除く。）をした土地の部分に生ずる崖面で次に掲げる崖面以外のものには擁壁を設置し、これらの崖面を覆うこと。
 - イ 切土をした土地の部分に生ずる崖又は崖の部分であって、その土質が別表第一上欄に掲げるものに該当し、かつ、次のいずれかに該当するものの崖面
 - （1） その土質に応じ勾配が別表第一中欄の角度以下のもの
 - （2） その土質に応じ勾配が別表第一中欄の角度を超え、同表下欄の角度以下のもの（その上端から下方に垂直距離5メートル以内の部分に限る。）
 - ロ 土質試験その他の調査又は試験に基づき地盤の安定計算をした結果崖の安定を保つために擁壁の設置が必要でないことが確かめられた崖面
 - 二 前号の擁壁は、鉄筋コンクリート造、無筋コンクリート造又は間知石練積み造その他の練積み造のものとする。
- 2 前項第一号イ（1）に該当する崖の部分により上下に分離された崖の部分がある場合における同号イ（2）の規定の適用については、同号イ（1）に該当する崖の部分は存在せず、その上下の崖の部分は連続しているものとみなす。

別表第一（第6条関係）

（上欄）	（中欄）	（下欄）
土質	擁壁を要しない勾配の上限	擁壁を要する勾配の下限
軟岩（風化の著しいものを除く。）	60°	80°
風化の著しい岩	40°	50°
砂利、真砂土、関東ローム、硬質粘土その他これらに類するもの	35°	45°

旧政令第12条（崖面について講ずる措置に関する技術的基準）

第12条 法第9条第1項の政令で定める技術的基準のうち崖面について講ずる措置に関するものは、切土又は盛土をした土地の部分に生ずることとなる崖面（擁壁で覆われた崖面を除く。）が風化その他の侵食から保護されるように、石張り、芝張り、モルタルの吹付けその他の措置を講ずることとする。

これらの内容（旧政令第6条第1項第2号を除く。）は、都市計画法に基づく開発許可においても同一の基準である。（都計法第33条第1項第7号，都計法省令第23条（第2項は準用する。））詳細については、「第1編 第6 開発許可の技術基準 2.（9）.6）.ア 擁壁の設置基準」による。

また、旧政令第6条第1項第2号については、本編 第6 4. から11. による。

4. 鉄筋コンクリート造等の擁壁の構造

旧政令第6条（擁壁の設置に関する技術的基準）

第6条 法第9条第1項の政令で定める技術的基準のうち擁壁の設置に関するものは、次のとおりとする。

- 一 切土又は盛土（第3条第4号の切土又は盛土を除く。）をした土地の部分に生ずる崖面で次に掲げる崖面以外のものには擁壁を設置し、これらの崖面を覆うこと。
 - イ 切土をした土地の部分に生ずる崖又は崖の部分であって、その土質が別表第一上欄に掲げるものに該当し、かつ、次のいずれかに該当するものの崖面
 - （1） その土質に応じ勾配が別表第一中欄の角度以下のもの
 - （2） その土質に応じ勾配が別表第一中欄の角度を超え、同表下欄の角度以下のもの（その上端から下方に垂直距離5メートル以内の部分に限る。）
 - ロ 土質試験その他の調査又は試験に基づき地盤の安定計算をした結果崖の安定を保つために擁壁の設置が必要でないことが確かめられた崖面
 - 二 前号の擁壁は、鉄筋コンクリート造、無筋コンクリート造又は間知石練積み造その他の練積み造のものとする。こと。
- 2 前項第一号イ（1）に該当する崖の部分により上下に分離された崖の部分がある場合における同号イ（2）の規定の適用については、同号イ（1）に該当する崖の部分は存在せず、その上下の崖の部分は連続しているものとみなす。

別表第一（第6条関係）

（上欄）	（中欄）	（下欄）
土質	擁壁を要しない勾配の上限	擁壁を要する勾配の下限
軟岩（風化の著しいものを除く。）	60°	80°
風化の著しい岩	40°	50°
砂利、真砂土、関東ローム、硬質粘土その他これらに類するもの	35°	45°

旧政令第7条（鉄筋コンクリート造等の擁壁の構造）

第7条 前条の規定による鉄筋コンクリート造又は無筋コンクリート造の擁壁の構造は、構造計算によって次の各号のいずれにも該当することを確かめたものでなければならない。

- 一 土圧、水圧及び自重（以下「土圧等」という。）によって擁壁が破壊されないこと。
 - 二 土圧等によって擁壁が転倒しないこと。
 - 三 土圧等によって擁壁の基礎が滑らないこと。
 - 四 土圧等によって擁壁が沈下しないこと。
- 2 前項の構造計算は、次に定めるところによらなければならない。
- 一 土圧等によって擁壁の各部に生ずる応力度が、擁壁の材料である鋼材又はコンクリートの許容応力度を超えないことを確かめること。
 - 二 土圧等による擁壁の転倒モーメントが擁壁の安定モーメントの3分の2以下であることを確かめること。
 - 三 土圧等による擁壁の基礎の滑り出す力が擁壁の基礎の地盤に対する最大摩擦抵抗力その他の抵抗力の3分の2以下であることを確かめること。
 - 四 土圧等によって擁壁の地盤に生ずる応力度が当該地盤の許容応力度を超えないこと

を確かめること。ただし、基礎ぐいを用いた場合においては、土圧等によって基礎ぐいに生ずる応力が基礎ぐいの許容支持力を超えないことを確かめること。

3 前項の構造計算に必要な数値は、次に定めるところによらなければならない。

一 土圧等については、実況に応じて計算された数値。ただし、盛土の場合の土圧については、盛土の土質に応じ別表第二の単位体積重量及び土圧係数を用いて計算された数値を用いることができる。

二 鋼材、コンクリート及び地盤の許容応力度並びに基礎ぐいの許容支持力については、建築基準法施行令（昭和25年政令第338号）第90条（表一を除く。）、第91条、第93条及び第94条中長期に生ずる力に対する許容応力度及び許容支持力に関する部分の例により計算された数値

三 擁壁の基礎の地盤に対する最大摩擦抵抗力その他の抵抗力については、実況に応じて計算された数値。ただし、その地盤の土質に応じ別表第三の摩擦係数を用いて計算された数値を用いることができる。

別表第二（第7条、第19条関係）

土質	単位体積重量（1立方メートルにつき）	土圧係数
砂利又は砂	1.8 トン	0.35
砂質土	1.7 トン	0.40
シルト、粘土又はそれらを多量に含む土	1.6 トン	0.50

別表第三（第7条、第19条関係）

土質	摩擦係数
岩、岩屑（せつ）、砂利又は砂	0.5
砂質土	0.4
シルト、粘土又はそれらを多量に含む土（擁壁の基礎底面から少なくとも15センチメートルまでの深さの土を砂利又は砂に置き換えた場合に限る。）	0.3

旧政令第9条（設置しなければならない擁壁についての建築基準法施行令の準用）

第9条 第6条の規定による擁壁については、建築基準法施行令第36条の3から第39条まで、第52条（第3項を除く。）、第72条から第75条まで及び第79条の規定を準用する。

(1) 鉄筋コンクリート造等擁壁における耐震設計の必要性

開発行為では、都計法省令第27条第2項の規定により2mを超える擁壁は建築基準法施行令第142条を準用し、さらに同条第2項の規定により同令第36条の3を準用することになっている。

また、宅地造成工事でも、旧政令第9条の規定により政令第6条に規定する擁壁は建築基準法施行令第36条の3を準用することになっている。

ところで、建築基準法施行令第36条の3第1項は、

「建築物の構造設計に当たっては、その用途、規模及び構造の種別並びに土地の状況に応じて柱、はり、床、壁等を有効に配置して、建築物全体が、これに作用する自重、積載荷重、積雪荷重、風圧、土圧及び水圧並びに地震その他の震動及び衝撃に対して、一様に構造耐力上安全であるようにすべきものとする。」

と規定されている。

また、「宅地防災マニュアルの解説 VIII. 3. 2. 1. 鉄筋コンクリート造等擁壁の設

計上の一般的留意事項」において、

「鉄筋コンクリート造又は無筋コンクリート造擁壁（以下、「鉄筋コンクリート造等擁壁」という。）設計に当たっては、土質条件、荷重条件等の設計を的確に設定した上で常時及び地震時における擁壁の要求性能を満足するように次の各項目について安全性を検討するものである。

- 1) 土圧、水圧、自重等（以下「土圧等」という。）によって擁壁が破壊されないこと
- 2) 土圧等によって擁壁が転倒しないこと
- 3) 土圧等によって擁壁の基礎が滑らないこと
- 4) 土圧等によって擁壁が沈下しないこと」

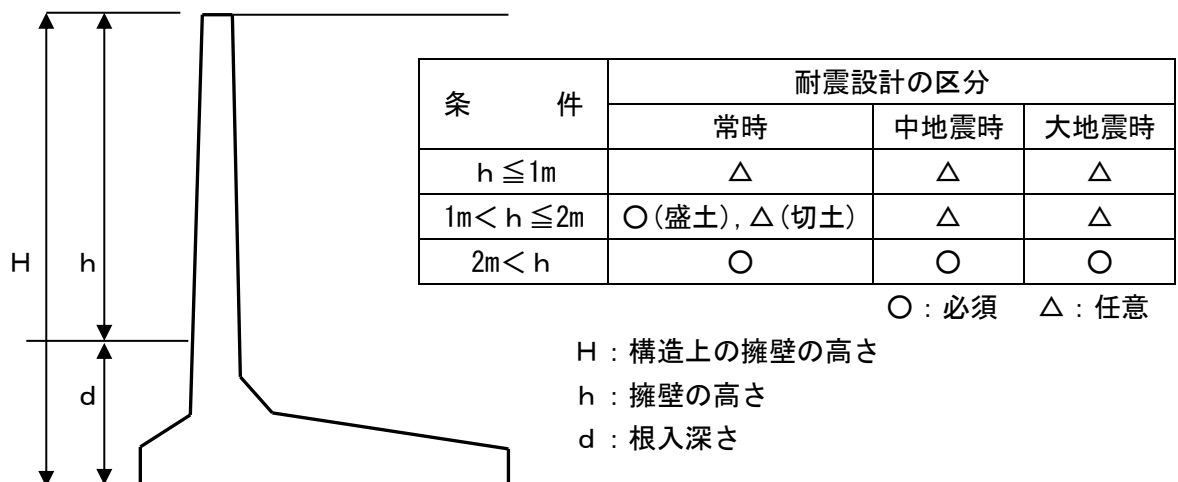
と記載されていることから、上記擁壁については地震時の検討を行うものとする。

(2) 耐震設計区分の基本的考え方

「宅地防災マニュアルの解説 Ⅷ. 3. 2. 1. [2]」において、高さ2mを超える擁壁について、地震時の検討を行うものとされており、下記のとおり取扱うものとする。

ただし、宅地に接しない擁壁で道路、公園等で公共管理者が管理する擁壁については、当該管理者の基準によるものとする。

- 1) 高さ（下図h）が1mを超え2m以下の擁壁については、少なくとも常時における検討を行う。（盛土の場合）
- 2) 高さ（下図h）が2mを超える擁壁については、常時、中地震時及び大地震時における検討も行う。



(3) 設計水平震度（地震時水平荷重）

次式によるものとする。なお、地震による鉛直荷重は考慮しないものとする。

$$K_h = C_z \times k_0$$

ここに、 K_h ：設計水平震度

C_z ：地域別補正係数

k_0 ：標準設計水平震度

- 1) 標準設計水平震度（ k_0 ）は、中地震時で0.2、大地震時で0.25とする。
- 2) 地域別補正係数（ C_z ）は、建築基準法施行令第88条第1項に規定するZの数値（昭和55年建設省告示第1793号）であり、千葉県の場合は全域で1.0となる。

(4) 照査のための検討事項（安全率等）

常時、中地震及び大地震時において備えるべき性能の照査については、下記のとおりとする。

- 1) 常時における検討
 - ア 擁壁全体の安定モーメントが転倒モーメントの 1.5 倍以上であること。
 - イ 合力の作用位置が底版幅の中央 1/3 (ミドルサード) の範囲にあること。
 - ウ 擁壁底面における滑動抵抗力が滑動外力の 1.5 倍以上であること。
 - エ 最大接地圧が、地盤の極限支持力の 1/3 以下であること。
 - オ 擁壁躯体の各部に作用する応力度が、材料の長期許容応力度以内に収まっていること。
- 2) 中地震における検討
 - ア 擁壁全体の安定モーメントが転倒モーメントの 1.2 倍以上であること。
 - イ 合力の作用位置が底版幅の中央 2/3 の範囲内にあること。
 - ウ 擁壁底面における滑動抵抗力が滑動外力の 1.2 倍以上であること。
 - エ 最大接地圧が、地盤の極限支持力の 2/3 以下であること。
 - オ 擁壁躯体の各部に作用する応力度が、材料の短期許容応力度以内に収まっていること。
- 3) 大地震における検討
 - ア 擁壁全体の安定モーメントが転倒モーメントの 1.0 倍以上であること。
 - イ 合力の作用位置が底版幅の範囲内にあること。
 - ウ 擁壁底面における滑動抵抗力が滑動外力の 1.0 倍以上であること。
 - エ 最大接地圧が、地盤の極限支持力以下であること。
 - オ 擁壁躯体の各部に作用する応力が、終局耐力 (設計基準強度) 以内に収まっていること。

※安全率 (F_s) 等のまとめ

	常 時	中地震	大地震
転 倒	1.5 ($e \leq B/6$)	1.2 ($e \leq B/3$)	1.0 ($e \leq B/2$)
滑 動	1.5	1.2	1.0
支持力	1/3	2/3	1
部材応力	長期許容応力度	短期許容応力度	終局耐力 (設計基準強度)

(5) その他留意事項

- 1) 土圧計算には、常時及び地震時において、原則 10 キロニュートン/㎡以上の上載荷重を見込むこと。なお、特定の条件がある場合はそれに従う。
- 2) 逆 T 及び L 型擁壁の安定計算における土圧は、底版後端から引いた垂直面に作用するものとして算定すること。また、部材応力の計算における土圧は、たて壁の背面に作用するものとして算定すること。
- 3) 逆 L 型擁壁のつま先版上部の土砂は擁壁の自重として算定すること。
- 4) 地震時荷重は、擁壁自体の自重に起因する地震時慣性力と裏込め土の地震時土圧を考慮する。ただし、設計に用いる地震時荷重は、地震時土圧による荷重、又は擁壁の自重に起因する地震時慣性力に常時の土圧を加えた荷重のうち大きい方とする。
ここで、常時の土圧はクーロンの土圧公式により、地震時の土圧は物部・岡部式により算定することを標準とするが、地表面の形状等の状況により上記式において算定が不可能の場合は、試行クサビ法等従来より確立された算定方法でもよい。
- 5) 鉄筋及びコンクリートの材料強度および許容応力度は、建築基準法施行令に規定する数値によることとするが、擁壁が設置される場所の地形、地質、地下水位の状況等現地

の施工条件を勘案し、前述による数値以内で適切に決定すること。

- 6) 土の内部摩擦角や擁壁底版との摩擦係数については、背面土や支持地盤の地質及び土質調査の結果に基づき算定することとなるが、これによらない場合は、旧政令第7条別表第二及び第三の値を用いることができる。

ただし、旧政令第7条別表第二の土圧係数は、背面土の勾配を90度以下、余盛等の勾配及び高さをそれぞれ30度以下及び1m以下とし、かつ上端に続く地盤面等には積載荷重がないものとして計算されているので、この条件に合致しないものは用いることは出来ない。(宅地防災マニュアルの解説 VIII. 3. 2. 1. 1 (1) 1))

- 7) 現地の地盤支持力の確認及び不足した場合は地盤改良が必要である。

(具体には、平成13年7月2日国土交通省告示第1113号に従う。)

- 8) 「構造図集 擁壁(社団法人日本建築士会連合会)」の標準構造図集に掲載されている鉄筋コンクリート擁壁は高さ(h)に従った照査が必要である。

- 9) 政令第14条の規定による、いわゆる大臣認定擁壁については、使用する箇所が認定を受けた条件に合致した場合に限り使用することが出来る。ただし、その場合においても現地の地盤支持力の確認及び不足した場合の地盤改良は必要である。

(6) I 鉄筋コンクリート擁壁の施工上の注意

鉄筋コンクリート擁壁の施工上の注意については、社団法人日本建築士会連合会発行の「構造図集擁壁」を準用すること。

5. 練積み造の擁壁の構造

旧政令第6条（擁壁の設置に関する技術的基準）

第6条 法第9条第1項の政令で定める技術的基準のうち擁壁の設置に関するものは、次のとおりとする。

一 切土又は盛土（第3条第4号の切土又は盛土を除く。）をした土地の部分に生ずる崖面で次に掲げる崖面以外のものには擁壁を設置し、これらの崖面を覆うこと。

イ 切土をした土地の部分に生ずる崖又は崖の部分であって、その土質が別表第一上欄に掲げるものに該当し、かつ、次のいずれかに該当するものの崖面

（1） その土質に応じ勾配が別表第一中欄の角度以下のもの

（2） その土質に応じ勾配が別表第一中欄の角度を超え、同表下欄の角度以下のもの（その上端から下方に垂直距離5メートル以内の部分に限る。）

ロ 土質試験その他の調査又は試験に基づき地盤の安定計算をした結果崖の安定を保つために擁壁の設置が必要でないことが確かめられた崖面

二 前号の擁壁は、鉄筋コンクリート造、無筋コンクリート造又は間知石練積み造その他の練積み造のものとする。

2 前項第一号イ（1）に該当する崖の部分により上下に分離された崖の部分がある場合における同号イ（2）の規定の適用については、同号イ（1）に該当する崖の部分は存在せず、その上下の崖の部分は連続しているものとみなす。

別表第一（第6条関係）

	（上欄）	（中欄）	（下欄）
土質	擁壁を要しない勾配の上限		擁壁を要する勾配の下限
軟岩（風化の著しいものを除く。）	60°		80°
風化の著しい岩	40°		50°
砂利、真砂土、関東ローム、硬質粘土その他これらに類するもの	35°		45°

旧政令第8条（練積み造の擁壁の構造）

第8条 第6条の規定による間知石練積み造その他の練積み造の擁壁の構造は、次に定めるところによらなければならない。

一 擁壁の勾配、高さ及び下端部分の厚さ（第1条第5項に規定する擁壁の前面の下端以下の擁壁の部分の厚さをいう。別表第四において同じ。）が、崖の土質に応じ別表第四に定める基準に適合し、かつ、擁壁の上端の厚さが、擁壁の設置される地盤の土質が、同表上欄の第一種又は第二種に該当するものであるときは40センチメートル以上、その他のものであるときは70センチメートル以上であること。

二 石材その他の組積材は、控え長さを30センチメートル以上とし、コンクリートを用いて一体の擁壁とし、かつ、その背面に栗石、砂利又は砂利混じり砂で有効に裏込めすること。

三 前2号に定めるところによっても、崖の状況等によりはらみ出しその他の破壊のおそれがあるときは、適当な間隔に鉄筋コンクリート造の控え壁を設ける等必要な措置を講ずること。

四 擁壁を岩盤に接着して設置する場合を除き、擁壁の前面の根入れの深さは、擁壁の設置される地盤の土質が、別表第四上欄の第一種又は第二種に該当するものであるときは

擁壁の高さの100分の15（その値が35センチメートルに満たないときは、35センチメートル）以上、その他のものであるときは擁壁の高さの100の20（その値が45センチメートルに満たないときは、45センチメートル）以上とし、かつ、擁壁には、一体の鉄筋コンクリート造又は無筋コンクリート造で、擁壁の滑り及び沈下に対して安全である基礎を設けること。

別表第四（第八条関係）

土 質		擁 壁		
		勾 配	高 さ	下端部分の厚さ
第一種	岩、岩屑、砂利 又は砂利混じり砂	70° を超え 75° 以下	2m以下	40 c m以上
			2mを超え 3m以下	50 c m以上
		65° を超え 70° 以下	2m以下	40 c m以上
			2mを超え 3m以下	45 c m以上
			3mを超え 4m以下	50 c m以上
		65° 以下	3m以下	40 c m以上
			3mを超え 4m以下	45 c m以上
			4mを超え 5m以下	60 c m以上
		第二種	真砂土、関東ローム、硬質粘土 その他これらに類するもの	70° を超え 75° 以下
2mを超え 3m以下	70 c m以上			
65° を超え 70° 以下	2m以下			45 c m以上
	2mを超え 3m以下			60 c m以上
	3mを超え 4m以下			75 c m以上
65° 以下	2m以下			40 c m以上
	2mを超え 3m以下			50 c m以上
	3mを超え 4m以下			65 c m以上
	4mを超え 5m以下			80 c m以上
第三種	その他の土質	70° を超え 75° 以下	2m以下	85 c m以上
			2mを超え 3m以下	90 c m以上
		65° を超え 70° 以下	2m以下	75 c m以上
			2mを超え 3m以下	85 c m以上
			3mを超え 4m以下	105 c m以上
		65° 以下	2m以下	70 c m以上
			2mを超え 3m以下	80 c m以上
			3mを超え 4m以下	95 c m以上
			4mを超え 5m以下	120 c m以上

旧政令第9条（設置しなければならない擁壁についての建築基準法施行令の準用）

第9条 第6条の規定による擁壁については、建築基準法施行令第36条の3から第39条まで、第52条（第3項を除く。）、第72条から第75条まで及び第79条の規定を準用する。

胴込めコンクリートを用いて充填するコンクリートブロック練積み擁壁については、旧政令第14条の規定による国土交通大臣の認定を受けたものであること。この場合、認定条件を遵守すること。

(1) 練積み造擁壁を設計・施工するときの注意事項

- 1) 本擁壁は、鉄筋コンクリート造及び無筋コンクリート造の擁壁に比べ自立性に欠け、また理論上の安全確認が困難であることなどから設計に当たっては極力安全側に留意すること。特に基礎の設計には地耐力等が十分であるかどうか検討し、安全確認が困難な場合は他の工法など再検討すること。
- 2) 表の土質の区分は土の力学的性質によって分類されたもので、例示されていない土質においては、その内部摩擦角、粘着力等の例示されている土質と比較し、それが第何種の土質に該当するか判別しなければならない。
- 3) 組積材は重量、強度、耐久性等において間知石等の石材と同等以上の効力を有するものであるので軽量、強度が劣るものは使用しないこと。また控えの長さ 30 cm 以上で胴込コンクリートを結合し、さらに裏込コンクリートと連続し、一体性を有していなければならない。
- 4) 表の基準は、擁壁上端に続く地盤線が水平で、擁壁に作用する載荷重は 500 kg/m²程度であるので現地の状況がこれいじょうである場合は、裏込コンクリートの厚さを増す等必要な措置を講じられなければならない。
なお、擁壁の高さは 5m を超えてはならない。また擁壁の上端に続くがけがある場合は、この高さを含んだ断面形状とすること。
- 5) 裏込の栗石等の厚さは擁壁上端は 30 cm 以上とし、下端部は切土の場合 30 cm 以上、盛土の場合 60 cm 以上、又は擁壁の高さの 100 分の 20 以上のいずれか大きい方の値とする。なおプラスチック製の透水層を設置する場合でも栗石等を裏込を省くことはできない。
- 6) 水抜穴は均一に配置する主旨でなく、湧水箇所や擁壁の下部に重点的に設ける等状況に応じた設計をし、結果として 3 m²に 1 箇所以上となるように配置すること。また排水方向に勾配をとること。
- 7) 組積方法は谷積を原則とする。
- 8) 擁壁の躯体と基礎の接する面は擁壁の法勾配と直角にならないようにすること。根入れの深さは擁壁前面から基礎の底面までを示すものであるが、設計にあたっては(1)の主旨により、地盤面から擁壁躯体の下端までを根入れ深さとみなすことが望ましい。なお、擁壁の前面に側溝等がある場合は側溝底面を地盤面とみなすこと。
- 9) 義務設置の擁壁の構造は建築基準法施行令の技術基準にも適合していること。
- 10) その他、間知石等練積み造擁壁の施工上の注意については、社団法人日本建築士会連合会発行の「構造図集擁壁」を準用すること。

(2) 宅地造成等規制法の施行にあたっての留意事項について(平成13年5月24日国総民発第7号国土交通省総合政策局民間宅地指導室長から都道府県・政令指定都市・中核市・特例市宅地防災行政担当部長あて)(改正平成18年9月29日 国都開第12号)

平成12年4月1日付けで「地方分権の推進を図るための関係法律の整備等に関する法律」(平成11年法律第87号)が施行され、宅地造成等規制法(昭和36年法律第91号)に基づく許可等の事務が機関委任事務から自治事務に移行したところであり、

これに伴い、別紙1に掲げる宅地造成等規制法の施行に関し発出した通達もその効力を失ったところであり、その旨御了知願います。

なお、今般、宅地造成等規制法の施行にあたっての留意事項を別紙2のとおり、まとめたので、参考とされたく送付いたします。

別紙1 (略)

別紙2 宅地造成等規制法の施行にあたっての留意事項について

第1 (略)

第2 宅地造成に関する工事等の許可について

- (1) 宅地造成工事規制区域において行われる宅地造成に関する工事に係る許可に際しては、「宅地防災マニュアル(別添二)」及び「宅地開発に伴い設置される浸透施設等設置技術指針(別添三)」を参考とし、慎重かつ厳正に行ない災害の防止に遺憾なきを期すべきであること。また、工事中の災害の防止を図るため、できるだけ具体的な条件を附することが望ましいこと。
- (2) 宅地造成に関する工事の許可に係る事務の処理期間については、申請者の負担を軽減するために、一層の事務の迅速化が求められ、適切な標準処理期間を設けることが必要であり、原則として申請のあった日から21日以内に期間を設定することが望ましく、また、今後も標準処理期間の設定及び短縮化に努め、一層の事務の迅速化を図ることが望ましいこと。
- (3) 擁壁の透水層については、擁壁の裏面で水抜き穴の周辺その他必要な場所には砂利等の透水層を設ける旨規定されているが、「砂利等」として石油系素材を用いた「透水マット」の使用についても、その特性に応じた適正な使用方法であれば、認めても差し支えないこと。
- (4) 宅地造成等規制法施行令第14条の規定により認定を受けた擁壁については、認定時に付された条件等を確認するなど適切に審査すべきであること。なお、胴込めにコンクリートを用いて充填するコンクリートブロック練積み造擁壁については、昭和40年6月14日建設省告示第1485号において明らかにされているところであるが、審査にあたっては、以下の点に留意することが望ましいこと。
 - 1) 胴込めにコンクリートを用いて充填するコンクリートブロック練積み造擁壁が本告示の各号に適合するものであるかどうかについては、宅地造成等規制法第8条第1項の規定による許可の際に許可権者は慎重に審査すること。
 - 2) 胴込めにコンクリートを用いて充填するコンクリートブロック練積み造の擁壁とは、本告示の別表に規定する控え長さ一杯までコンクリートを充填し、胴込めに用いたコンクリートが連続して一体の構造となる擁壁であること。
 - 3) 第3号のコンクリートブロックの重量は胴込めコンクリートを充填せずに、当該コンクリートブロックを積み上げた場合の壁面1平方メートル当りの重量であること。
 - 4) 第4号の使用実績は認定申請の日から起算して1年前までに施工が終了した当該特殊擁壁の施行実績が施工件数で50件以上かつ擁壁前面の面積で1万平方メートル以上あり、倒壊等の重大な支障を生じたことがないこと。
 - 5) 第5号の壁体の曲げ強度はコンクリートブロック4×6個又は5×7個の供試体3体以上について試験しその結果によること。
 - 6) 第6号の載荷重は擁壁の高さだけ擁壁上端より後退した範囲の載荷重とすること。

(以下省略)

(3) 宅地造成等規制法施行令の規定に基づき胴込めにコンクリートを用いて充填するコンクリートブロック練積み造の擁壁の効力を認定（昭和40年6月14日 建設省告示第1485号）

宅地造成等規制法施行令（昭和37年政令第17号）第14条の規定に基づき、胴込めにコンクリートを用いて充填するコンクリートブロック練積み造の擁壁は、次の各号に定めるところによる場合においては同令第8条の規定による練積み造の擁壁と同等以上の効力があると認める。

1. コンクリートブロックの四週圧縮強度は、1平方センチメートルにつき180キログラム以上であること。
2. 胴込めに用いるコンクリートの四週圧縮強度は、1平方センチメートルにつき150キログラム以上であること。
3. コンクリートブロックに用いるコンクリートの比重は、2.3以上であり、かつ、擁壁に用いるコンクリートブロックの重量は、壁面1平方メートルにつき350キログラム以上であること。
4. コンクリートブロックは、相当数の使用実績を有し、かつ、構造耐力上支障のないものであり、その形状は、胴込めに用いるコンクリートによって擁壁全体が一体性を有する構造となるものであり、かつその施工が容易なものであること。
5. 擁壁の壁体曲げ強度は、1平方センチメートルにつき15キログラム以上であること。
6. 擁壁の勾配及び高さは、擁壁の背面土の内部摩擦角及びコンクリートブロックの控え長さに応じ、別表に定める基準に適合し、かつ、擁壁上端の水平面上の積荷重は、1平方メートルにつき500キログラムをこえていないこと。
7. 擁壁を岩盤に接着して設置する場合を除き、擁壁前面の根入れ深さは擁壁の高さの100分の20（その値が45センチメートルに満たないときは、45センチメートル）以上とし、かつ、擁壁には、一体の鉄筋コンクリート造又は無筋コンクリート造で擁壁のすべり及び沈下に対して安全である基礎を設けること。
8. 擁壁が曲面又は折面をなす部分で必要な箇所、擁壁の背面土又は擁壁が設置される地盤の土質が著しく変化する箇所等破壊のおそれのある箇所には、鉄筋コンクリート造の控え壁又は控え柱を設けること。
9. 擁壁の背面には、排水をよくするため、栗石、砂利等で有効に裏込めすること。

別表

擁壁の背面土の内部 摩擦角	コンクリートブロック の控え長さ (単位センチメートル)	擁 壁	
		勾 配	高さ(単位メートル)
20度以上30度未満	30以上35未満	65度以上75度未満	1 以下
		65度未満	1.5 以下
	35以上45未満	70度以上75度未満	1 以下
		65度以上70度未満	1.5 以下
		65度未満	2 以下
	45以上	70度以上75度未満	1.5 以下
		65度以上70度未満	2 以下
		65度未満	2.5 以下
	30度以上40度未満	30以上35未満	70度以上75度未満
65度以上70度未満			2 以下
65度未満			3 以下
35以上40未満		70度以上75度未満	1.5 以下
		65度以上70度未満	2.5 以下
		65度未満	3.5 以下
40以上45未満		70度以上75度未満	2 以下
		65度以上70度未満	3 以下
		65度未満	4 以下
45以上		70度以上75度未満	2 以下
		65度以上70度未満	3 以下
		65度未満	4.5 以下
40度以上	30以上35未満	70度以上75度未満	2 以下
		65度以上70度未満	3.5 以下
		65度未満	5 以下
	35以上40未満	70度以上75度未満	2.5 以下
		65度以上70度未満	4.5 以下
		65度未満	5 以下
	40以上45未満	70度以上75度未満	3 以下
		70度未満	5 以下
	45以上	70度以上75度未満	3.5 以下
		70度未満	5 以下

(4) コンクリートブロック練積み造擁壁の認定について(昭和40年7月5日住地発第36号 建設省住宅局開発課長から各都道府県担当部長あて)

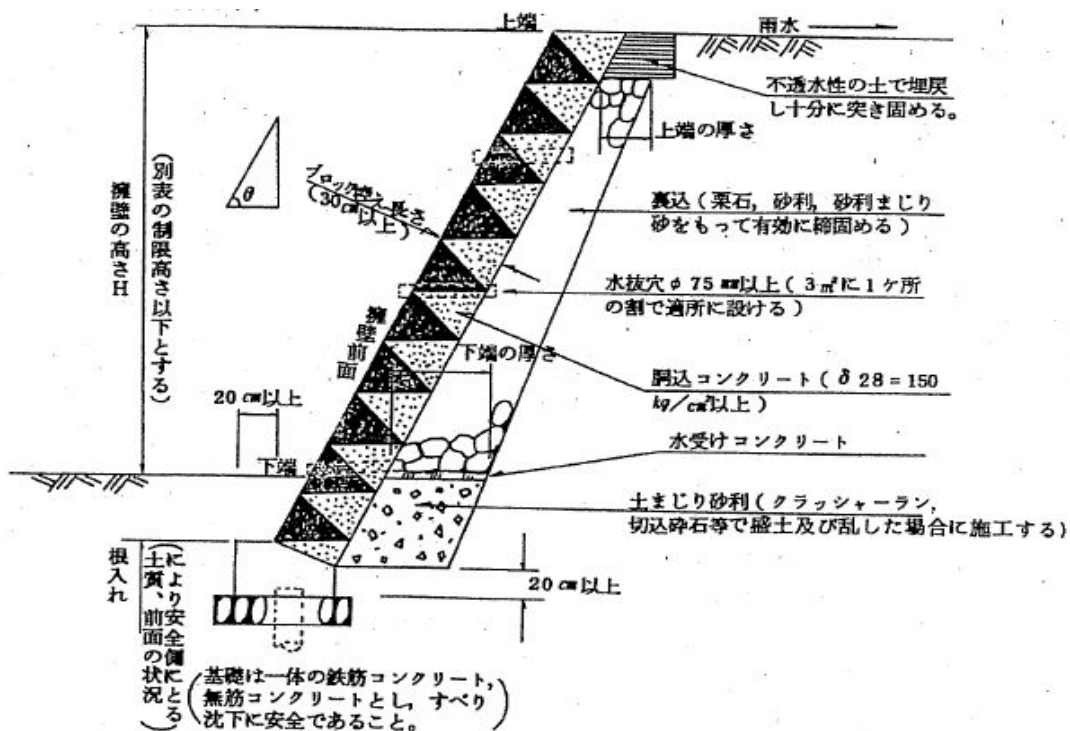
胴込めにコンクリートを用いて充填するコンクリートブロック練積み造擁壁については、宅地造成等規制法施行令第14条の規定により、別添昭和40年6月14日建設省告示第1485号(以下「告示」という。)のとおり、告示の定めるところにより設置する場合には、宅地造成等規制法施行令第8条の規定による練積み造の擁壁と同等以上の効力があるものと認定された。

これについては下記の諸点に留意して遺憾のないよう取り計らわれたい。

記

1. 胴込めにコンクリートを用いて充填するコンクリートブロック練積み造擁壁が告示の各号に適合するものであるかどうかについては、宅地造成等規制法第8条第1項の規定による許可の際に許可権者は慎重に審査すること。
2. 胴込めにコンクリートを用いて充填するコンクリートブロック練積み造の擁壁とは、告示の別表に規定する控え長さ一杯までコンクリートを充填し、胴込めに用いたコンクリートが連続して一体の構造となる擁壁であること。
3. 第3号のコンクリートブロックの重量は胴込めコンクリートを充填せずに、当該コンクリートブロックを積み上げたときと仮定した場合の壁面1平方メートル当たりの重量であること。
4. 第4号の使用実績は当分の間は50万箇程度以上の使用実績があり、かつ、過去に倒壊等の重大な支障を生じたことのないものであること。
5. 第5号の壁体の曲げ強度はコンクリートブロック4×6箇又は5×7箇の試験体3体以上について試験しその結果によること。
6. 第6号の載荷重は擁壁の高さだけ擁壁上端より後退した範囲の載荷重とすること。

練積み造擁壁構造一般図(昭和40年建設省告示)



θ		内 部 摩 擦 角					
		$20^\circ \leq \theta < 30^\circ$		$30^\circ \leq \theta < 40^\circ$		$40^\circ \leq \theta$	
裏込栗石	上端	厚 さ 30 cm 以上					
	下端	60 cm以上, 又は高さ(H)の2割以上のうちいずれか大きい値とする。ただしがけが切土によって生じた場合には30 cm以上とすることができる。					
擁 壁		控え長さ	高さ(H)	控え長さ	高さ(H)	控え長さ	高さ(H)
勾	75° V θ IV 70° (約3分)	cm以上 cm未満 30 ~ 35	1 m以下	cm以上 cm未満 30 ~ 35	1.5 m以下	cm以上 cm未満 30 ~ 35	2 m以下
		cm以上 cm未満 35 ~ 45	1 m以下	cm以上 cm未満 35 ~ 40	1.5 m以下	cm以上 cm未満 35 ~ 40	2.5 m以下
		45 cm以上	1.5 m以下	cm以上 cm未満 40 ~ 45	2 m以下	cm以上 cm未満 40 ~ 45	3 m以下
				45 cm以上	2 m以下	45 cm以上	3.5 m以下
	70° V θ IV 65° (約4分)	cm以上 cm未満 30 ~ 35	1 m以下	cm以上 cm未満 30 ~ 35	2 m以下	cm以上 cm未満 30 ~ 35	3.5 m以下
		cm以上 cm未満 35 ~ 45	1.5 m以下	cm以上 cm未満 35 ~ 40	2.5 m以下	cm以上 cm未満 35 ~ 40	4.5 m以下
		45 cm以上	2 m以下	cm以上 cm未満 40 ~ 45	3 m以下	cm以上 cm未満 40 ~ 45	5 m以下
				45 cm以上	3 m以下	45 cm以上	5 m以下
配	65° V θ (約5分)	cm以上 cm未満 30 ~ 35	1.5 m以下	cm以上 cm未満 30 ~ 35	3 m以下	cm以上 cm未満 30 ~ 35	5 m以下
		cm以上 cm未満 35 ~ 45	2 m以下	cm以上 cm未満 35 ~ 40	3.5 m以下	cm以上 cm未満 35 ~ 40	5 m以下
		45 cm以上	2.5 m以下	cm以上 cm未満 40 ~ 45	4 m以下	cm以上 cm未満 40 ~ 45	5 m以下
				45 cm以上	4.5 m以下	45 cm以上	5 m以下
根入れ	45 cm以上, 又は高さ(H)の2割以上のうちいずれか大きい値とする。						
ブロック	胴込めにコンクリートを充填する練積ブロックで宅地造成等規制法(昭和40年告示)の規定に該当するもの。 δ 28=180 kg/cm ² 以上, 23以上, 350 kg/m ² 以上, その他 <small>ブロックのコンクリート強度 コンクリートの比重 ブロックの壁面重量</small>						
組積法	谷積みを原則とする。						

6. 設置しなければならない擁壁についての建築基準法施行令の準用

旧政令第9条（設置しなければならない擁壁についての建築基準法施行令の準用）

第9条 第6条の規定による擁壁については、建築基準法施行令第36条の3から第39条まで、第52条（第3項を除く。）、第72条から第75条まで及び第79条の規定を準用する。

義務設置の擁壁の構造は、旧政令第6条から第8条まで及び第10条の技術的基準のほか、旧政令第9条で準用されている建築基準法施行令の技術的基準に適合したものでなければならない。この場合において、当該政令中「建築物」とあるのは旧政令第9条では義務設置の「擁壁」と、「組積造」とあるのは「間知石練積み造その他の練積み造」と読替える。当該準用規定について、読替え後の趣旨は次のとおりである。

（1）構造設計の原則（建築基準法施行令第36条の3）

この規定は、擁壁の構造設計に当たり、当然配慮しなければならない原則的事項を規定したものである。

- 1) 擁壁の構造設計に当たっては、その用途、規模及び構造の種別並びに土地の状況に応じて底盤、壁等を有効に配置して、擁壁全体が、これに作用する自重、積載荷重、積雪荷重、風圧、土圧及び水圧並びに地震その他の震動及び衝撃に対して、一様に構造耐力上安全であるようにすべきものとする。
- 2) 構造耐力上主要な部分は、擁壁に作用する水平力に耐えるように、釣合い良く配置すべきものとする。
- 3) 擁壁の構造耐力上主要な部分には、使用上の支障となる変形又は振動が生じないような剛性及び瞬間的破壊が生じないような靱性をもたすべきものとする。

（2）構造部材の耐久（建築基準法施行令第37条）

構造耐力上主要な部分で、特に腐食、腐朽又は、摩損のおそれのあるものには、腐食、腐朽若しくは、摩損しにくい材料又は、有効なさび止め、防腐若しくは、摩損防止のための措置をした材料を使用しなければならない。

（3）基礎（建築基準法施行令第38条）

- 1) 擁壁の基礎は、擁壁に作用する荷重及び外力を安全に地盤に伝え、かつ、地盤の沈下又は、変形に対して構造耐力上安全なものとしなければならない。
- 2) 擁壁には、異なる構造方法による基礎を併用してはならない。ただし、擁壁の構造、形態及び地盤の状況を考慮した構造計算又は実験によって構造耐力上安全であることが確かめられた場合においてはこの限りではない。
- 3) 打撃、圧力又は振動により設けられる基礎ぐいはそれを設ける際に作用する打撃力その他の外力に対して構造耐力上安全なものでなければならない。
- 4) 擁壁の基礎に木ぐいを使用する場合には、その木ぐいは常水面下にあるようにしなければならない。

※注意

地盤及び基礎ぐいの許容支持力の算定方法は、建築基準法施行令第93条（地盤調査方法は平成13年7月2日 国土交通省告示第1113号）の規定により、施工前に必要とする許容支持力を確認すること。なお、不足する場合は地盤改良等を行い再度許容支持力を確認すること。（政令第14条の規定による、いわゆる大臣認定擁壁を使用する場合で、かつ現場条件が認定条件の範囲内であっても確認は必要である。）

（4）外装材等の緊結（建築基準法施行令第39条）

擁壁に取り付けるものは、一般的に脱落しないようにしなければならない旨を規定している。建築基準法施行令第39条の趣旨は、主として屋外に面する建築物の部分や装飾物の脱落による人身事故の発生を防止することであるが、宅地造成等規制法によって準用する場合、現状においては、擁壁に外装物等を取り付ける場合はないと思われるが、一般的に取り付ける場合、脱落しないようにしなければならない旨を規定している。

(5) 間知石練積み造その他の練積み造の施工（建築基準法施行令第52条（第3項を除く。））

- 1) 組積材（間知石等の石材）は組積するに当たって十分水洗をしなければならない。
- 2) 組積材は、その目地塗面の全部にモルタルがゆきわたるように組積しなければならない。
- 3) 組積材は、芋目地がでないように組積しなければならない。これは旧政令第8条第1項第2号を補足する規定である。従って組積材は十分清浄なものとし、目地面（すり合わせ部分）はモルタルで、かつ、控え部分は胴込めコンクリートで十分に結合しなければならない。また組積方法は、どの部分にも芋目地ができないような方法で十分な耐力を有するようにしなければならない。

(6) 鉄筋コンクリート造、無筋コンクリート造の部分に使用するコンクリート材料（建築基準法施行令第72条）

コンクリートの材料は次の各号に定めるところによらなければならない。

- 1) 骨材、水及び混和剤は、鉄筋をさびさせ、又はコンクリートの凝結及び硬化を妨げるような酸、塩、有機物又は泥土を含まないこと。
- 2) 骨材は、鉄筋相互間及び鉄筋とせき板との間を容易に通る大きさとし、かつ、必要な強度を有すること。

(7) 鉄筋の継手及び定着（建築基準法施行令第73条）

- 1) 鉄筋の末端は、かぎ状に折り曲げ（フック）で、コンクリートから抜け出ないように定着しなければならない。ただし、異形鉄筋はこの限りではない。
- 2) 主筋の継手は、構造部材における引張り力の最も小さい部分に設け、継手の重ね長さは、溶接する場合を除き、主筋の径（径の異なる主筋をつなぐ場合は、細い主筋の径。以下この項において同じ。）の25倍以上としなければならない。ただし主筋の継手を引張り力の最も小さい部分に設けることができない場合は、その重ね長さを主筋の径の40倍以上としなければならない。
- 3) 引張り鉄筋の定着される部分の長さは、主筋に溶接する場合を除き、その径の40倍以上としなければならない。
- 4) 軽量骨材を使用する場合、前2項の適用に関してはこれらの項中「25倍」とあるのは「30倍」と、「40倍」とあるのは「50倍」とする。
- 5) 前3項の規定は、実験又は附着力を考慮した構造計算によって安全であることが確かめられた場合においては、適用しない。

(8) コンクリートの強度（建築基準法施行令第74条）

- 1) コンクリートの四週圧縮強度は、1平方ミリメートルについて12ニュートン（軽量骨材を使用する場合は、1平方ミリメートルについて9ニュートン）以上でなければならない。
- 2) 前項の四週圧縮強度は、国土交通大臣の指定する日本工業規格による強度試験で求めること。
- 3) コンクリートは、打上りが均質で密実になるようにその調合を定めなければならない。

(9) コンクリートの養生（建築基準法施行令第75条）

コンクリート打込み中及び打込み後5日間は、コンクリートの温度が2度を下がらないようにし、かつ、乾燥、震動等によってコンクリートの凝結及び硬化が妨げられないように養生しなければならない。

(10) 鉄筋のかぶり厚さ（建築基準法施行令第79条）

鉄筋に対するコンクリートのかぶり厚さは、土に接しない構造部分は3センチメートル以上、直接土に接する構造部分は4センチメートル以上、基礎は捨てコンクリートの部分を除いて6センチメートル以上、その他の部分は2センチメートル以上としなければならない。

7. 擁壁の水抜穴

旧政令第10条（擁壁の水抜穴）

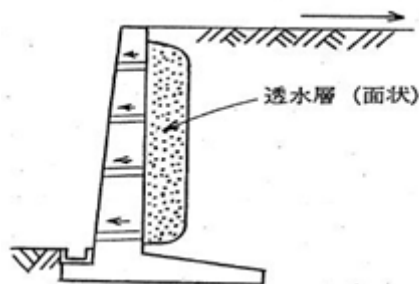
第10条 第6条の規定による擁壁には、その裏面の排水を良くするため、壁面の面積3平方メートル以内ごとに少なくとも1個の内径が7.5センチメートル以上の陶管その他これに類する耐水性の材料を用いた水抜穴を設け、かつ、擁壁の裏面の水抜穴の周辺その他必要な場所には、砂利その他の資材を用いて透水層を設けなければならない。

本条は、水抜穴の設置、材料及び構造に関する規定である。

雨水、地下水等によって擁壁の背面土の含水量が増加すると、背面土の単位体積重量が増加するとともに、その強度が低下し、粘性土の場合は体積が膨張し又は浸透水圧若しくは静水圧が加わり、その結果土圧及び水圧を増加させる。背面土が浸水状態になるとこの土圧及び水圧は更に著しく増大する。そのほか基礎のすべり抵抗力を低下させることもある。集中豪雨時における擁壁の倒壊は、このような土圧及び水圧の増大により起こることが非常に多い。そのために擁壁には、背面土の雨水、地下水等を有効に排水することのできる水抜穴を設けなければならない。

従って、本条の規定により、義務設置の擁壁には、壁面の面積3平方メートル以内ごとに、少なくとも1個の内径が7.5センチメートル以上の陶管その他これに類する耐水材料を用いた水抜穴を設けなければならない。ここにいう壁面は、擁壁の表面であり、かつ、地盤面に埋没している部分は含まれない。そして、壁面の全面積を水抜穴の総数で除したものが3平方メートル以内であるように規定されている。逆に、壁面のどの3平方メートル以内についても水抜穴がなければならないということではない。裏面の排水をよくするためには、水抜穴は擁壁の下部、擁壁の裏面での湧水等のある箇所に重点的に配置されなければならない。地盤面下の壁面には一般に設ける必要はないが地下水等の流路に当たっている壁面がある場合においては、その部分に、水抜穴を設けて地下水等を排出するようにしなければならない。水抜穴の配置の仕方は一般に平行にするのではなく千鳥式にするのが排水上有効である。水抜穴の材料は陶製、コンクリート製等の耐水性のものに限られ、土砂等がたまらないように排水方向に相当の勾配をとって設置する必要がある。また水抜穴は擁壁の裏面の周辺に砂利、砂等による透水層（排水層）及びこれらを横につなぐ透水層を設け、かつ、水抜穴の入口には、水抜穴から流出しない大きさの碎石等をおくなどの措置をとって、砂利、砂等が流出しないような構造のものとしなければならない。（下図）

なお、石油系素材を用いた「透水マット」についても、その特性に応じた適切な使用方法による場合に、使用できることが通達（平成3年4月10日、建設省経民発第22号、建設省住指発第138号）によって定められている。その適正な使用方法については、「擁壁用透水マット技術マニュアル」（平成3年4月、建設省民間宅地指導室監修）による。（「宅地防災マニュアルの解説 VIII. 3. 2. 4. [6]」）



8. 任意に設置する擁壁についての建築基準法施行令の準用

旧政令第11条（任意に設置する擁壁についての建築基準法施行令の準用）

第11条 法第8条第1項本文又は第12条第1項の規定による許可を受けなければならない宅地造成に関する工事により設置する擁壁で高さが2メートルを超えるもの（第6条の規定によるものを除く。）については、建築基準法施行令第142条（同令第7章の8の規定の準用に係る部分を除く。）の規定を準用する。

建築基準法施行令第142条（擁壁）

第142条 第138条第1項に規定する工作物のうち同項第5号に掲げる擁壁（以下この条において単に「擁壁」という。）に関する法第88条第1項において読み替えて準用する法第20条第1項の政令で定める技術的基準は、次に掲げる基準に適合する構造方法又はこれと同等以上に擁壁の破壊及び転倒を防止することができるものとして国土交通大臣が定めた構造方法を用いることとする。

- 一 鉄筋コンクリート造、石造その他これらに類する腐食しない材料を用いた構造とすること。
- 二 石造の擁壁にあっては、コンクリートを用いて裏込めし、石と石とを十分に結合すること。
- 三 擁壁の裏面の排水を良くするため、水抜穴を設け、かつ、擁壁の裏面の水抜穴の周辺に砂利その他これに類するものを詰めること。
- 四 次項において準用する規定（第7章の8（第136条の6を除く。）の規定を除く。）に適合する構造方法を用いること。
- 五 その用いる構造方法が、国土交通大臣が定める基準に従った構造計算によって確かめられる安全性を有すること。

2 擁壁については、第36条の3、第37条、第38条、第39条第1項及び第2項、第51条第1項、第62条、第71条第1項、第72条、第73条第1項、第74条、第75条、第79条、第80条（第51条第1項、第62条、第71条第1項、第72条、第74条及び第75条の準用に関する部分に限る。）、第80条の2並びに第7章の8（第136条の6を除く。）の規定を準用する。

本条は、義務設置の擁壁のほか、造成主が任意に設置する擁壁（いわゆる「任意擁壁」）に関する規定である。

義務擁壁については、建築基準法第88条第4項の規定により建築基準法の確認、検査等の手続上の規定（建築基準法第6条から第7条の5、第18条（第1項及び第23項を除く）及び第89条）は免除されている。従って建築基準法上工作物として指定されている擁壁については、建築基準法施行令で定める技術的基準と同等以上の基準が本政令に規定されるべきであり、本法における義務擁壁の構造に関しては、旧政令第6条から第10条までの技術的基準は、その趣旨のものである。しかし、前条までにおいては、任意擁壁の構造についてはなんらの規定がないから、そのうちで高さが2メートルを超える擁壁（建築基準法において工作物として指定されている擁壁）については、再び建築基準法にかえて、建築基準法に規定する技術的基準の準用を受けべきことを規定したのが本条である。従って、高さが2メートル以下の任意擁壁については、本法及び建築基準法のいずれの適用をも受けないこととなる。

なお、建築基準法施行令第7章の8に関しては準用されていないのは、宅地造成工事の施工に伴う災害の防止に関する技術的基準の規定化が困難であるためである。

9. 排水施設

旧法第9条（宅地造成に関する工事の技術的基準等）

第9条 宅地造成工事規制区域内において行われる宅地造成に関する工事は、政令（その政令で都道府県の規則に委任した事項に関しては、その規則を含む。）で定める技術的基準に従い、擁壁、排水施設その他の政令で定める施設（以下「擁壁等」という。）の設置その他宅地造成に伴う災害を防止するため必要な措置が講ぜられたものでなければならない。

2 前項の規定により講ずべきものとされる措置のうち政令（同項の政令で都道府県の規則に委任した事項に関しては、その規則を含む。）で定めるものの工事は、政令で定める資格を有する者の設計によらなければならない。

旧政令第13条（排水施設の設置に関する技術的基準）

第13条 法第9条第1項の政令で定める技術的基準のうち排水施設の設置に関するものは、切土又は盛土をする場合において、地表水等により崖崩れ又は土砂の流出が生ずるおそれがあるときは、その地表水等を排除することができるように、排水施設で次の各号のいずれにも該当するものを設置することとする。

- 一 堅固で耐久性を有する構造のものであること。
- 二 陶器、コンクリート、れんがその他の耐水性の材料で造られ、かつ、漏水を最少限度のものとする措置が講ぜられているものであること。ただし、崖崩れ又は土砂の流出の防止上支障がない場合においては、専ら雨水その他の地表水を排除すべき排水施設は、多孔管その他雨水を地下に浸透させる機能を有するものとすることができる。
- 三 その管渠の勾配及び断面積が、その排除すべき地表水等を支障なく流下させることができるものであること。
- 四 専ら雨水その他の地表水を排除すべき排水施設は、その暗渠である構造の部分の次に掲げる箇所に、ます又はマンホールが設けられているものであること。
 - イ 管渠の始まる箇所
 - ロ 排水の流路の方向又は勾配が著しく変化する箇所（管渠の清掃上支障がない箇所を除く。）
 - ハ 管渠の内径又は内法幅の120倍を超えない範囲内の長さごとの管渠の部分のその清掃上適当な箇所
- 五 ます又はマンホールに、ふたが設けられているものであること。
- 六 ますの底に、深さが15センチメートル以上の泥溜めが設けられているものであること。

これらの内容は、都市計画法に基づく開発許可においても同様に運用されている。（都計法第33条第1項第3号，都計法政令第26条，都計法省令第26条）ただし，細則第10条第2項第2号の規定により，排水施設の断面積を決定する場合において計画流出量の算定は，1時間当たりの降水量を50ミリメートル以上としておこなわなければならない。

詳細については、「第1編 第6 開発許可の技術基準 2.（5）排水施設」による。（但し，雨水その他の地表水に関する部分）

10. 特殊の材料又は構法による擁壁

旧政令第14条（特殊の材料又は構法による擁壁）

第14条 構造材料又は構造方法が第6条第1項第2号及び第7条から第10条までの規定によらない擁壁で、国土交通大臣がこれらの規定による擁壁と同等以上の効力があると認めるものについては、これらの規定は適用しない。

旧省令第5条（擁壁認定の基準）

第5条 国土交通大臣は、令第6条第1項第2号及び第7条から第10条までの規定によらない擁壁であつて、構造材料、構造方法、製造工程管理その他の事項について国土交通大臣が定める基準に適合しているものを、令第14条の規定に基づき、令第6条第1項第2号及び第7条から第10条までの規定による擁壁と同等以上の効力があると認めるものとする。

2 前項の場合において、擁壁がプレキャスト鉄筋コンクリート部材によって築造されるものであり、かつ、当該部材が、製造工程管理が適切に行われていることについて認証を受けた工場において製造されたものである場合においては、当該擁壁については、同項の国土交通大臣の定める基準のうち製造工程管理に係る部分に適合しているものとみなす。

本条は、特殊な材料又は構法による擁壁の取扱いに関する規定である。

義務設置の擁壁の材料又は構法に関する技術的基準は、旧政令第6条第1項第2号及び第7条から第10条までに規定されているが、これらの規定による材料又は構法以外の材料又は構法による擁壁及び技術の進歩により新しく出現する材料又は構法による擁壁で国土交通大臣がこれと同等以上の効力を有すると認められるもの（いわゆる大臣認定擁壁）については旧政令第6条に規定する擁壁とみなし、従つて義務設置の擁壁として使用し得ることを定めたものである。

この場合において、旧政令第6条第1項第2号及び第7条から第10条までの規定の一部についてそれらと異なる材料又は構法を用いて、擁壁の効力が全体として旧政令第6条第1項第2号及び第7条から第10条までの規定による擁壁と同等以上のものであるものも含まれる。

本条の適用を受けることが考えられる構造のものとして、鉄筋コンクリート造、各種のコンクリートブロック造（間知石練積み造その他の練積み造に含まれるものを除く。）間知石から積み造その他のから積み造等がある。

なお、大臣認定擁壁を使用する場合は、その認定条件の範囲内での使用のみを認めるものである。

1.1. 擁壁設置の一般的注意

「構造図集 擁壁（社団法人日本建築士会連合会）」

1. 盛土斜面の上に設置する擁壁は原則として高さ 3.0m 以下となるよう配慮するものとする。
2. 施工地区周囲において家屋等に隣接する擁壁は高さ 3.0m 以下におさえる事が望ましい。
3. 間知石等練積み造擁壁の地上高さは、原則として 5.0m を限度とすること。
4. 水路、河川等に接して設ける擁壁は河床からの根入れ深さについて十分に安全性を検討すること。
5. 斜面上に擁壁を設置する場合には、図-1 のように擁壁基礎前端より擁壁の高さの $0.4H$ 以上で、かつ 1.5m 以上だけ土質（表-1）に応じた勾配線より後退し、その部分はコンクリート打ち等により風化浸蝕のおそれのない状態にすること。

図-1
斜面上に擁壁を設置する場合

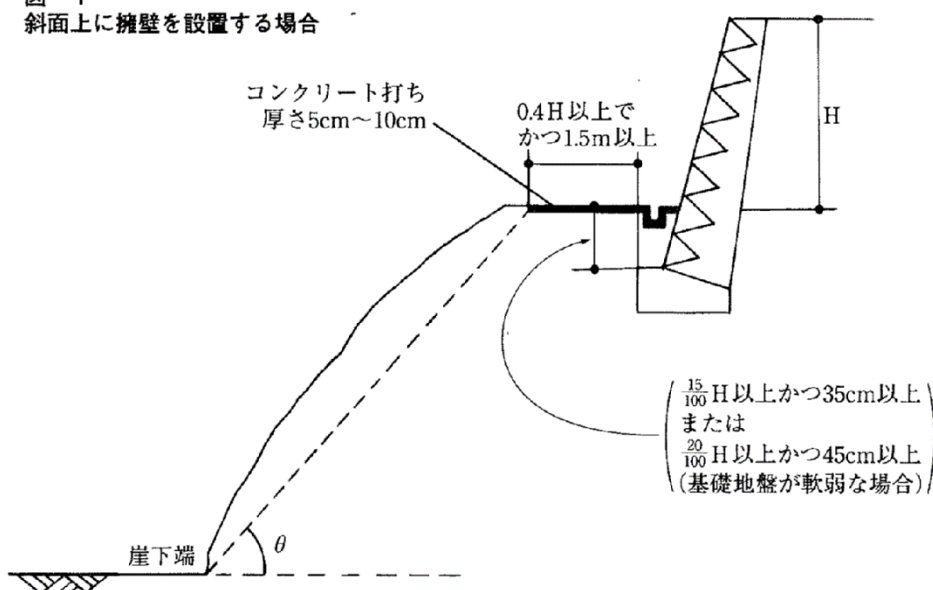


表-1
土質別角度 (θ)

背面土質	軟岩 (風化の著しいものを除く)	風化の著しい岩	砂利、真砂土、関東ローム、硬質粘土その他これらに類するもの	盛土または腐蝕土
角 度 (θ)	60°	40°	35°	25°

6. 斜面に沿って擁壁を設置する場合等において、擁壁正面における基礎底面前端の線は段切り等によりなるべく水平とするものとする。
7. 擁壁が長く連続する場合は、原則として 20m 以内ごとに区切り、伸縮目地または積み分けするものとし、地盤の状況、工法等を異にする場合も同様とする。
8. 図-2、図-3、図-4 に示す擁壁で表-1 の θ 角度内に入っていないものは、二段の擁壁とみなされるので一体の構造とする必要がある。なお、上部擁壁が表-1 の θ 角度に入っている場合は別個の擁壁として扱うが、水平距離を $0.4H$ 以上かつ 1.5m 以上はなさなければならない。

図-2

上部擁壁、下部擁壁とも間知石積みで築造する場合

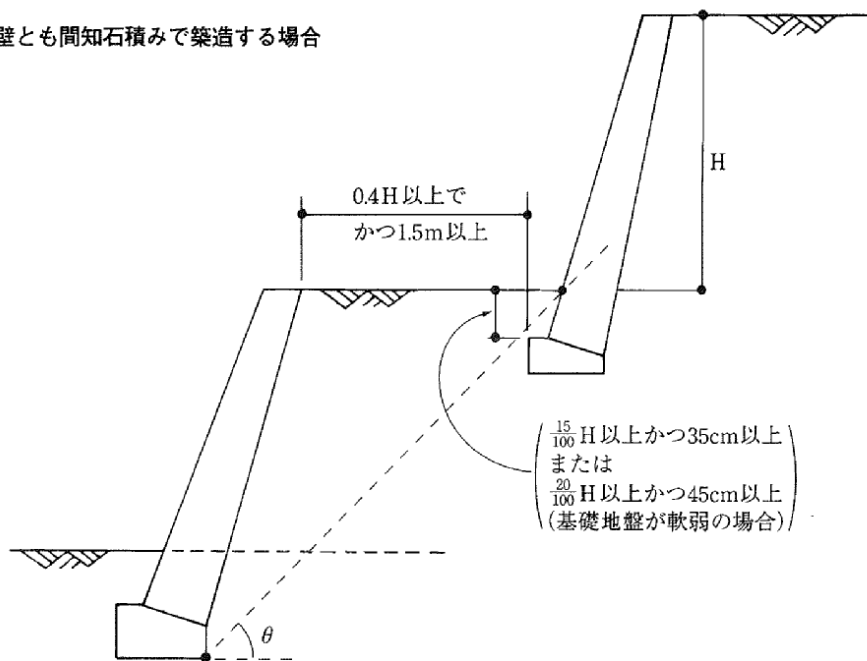


図-3

上部擁壁を鉄筋コンクリート造、下部擁壁を間知石積み擁壁で築造する場合

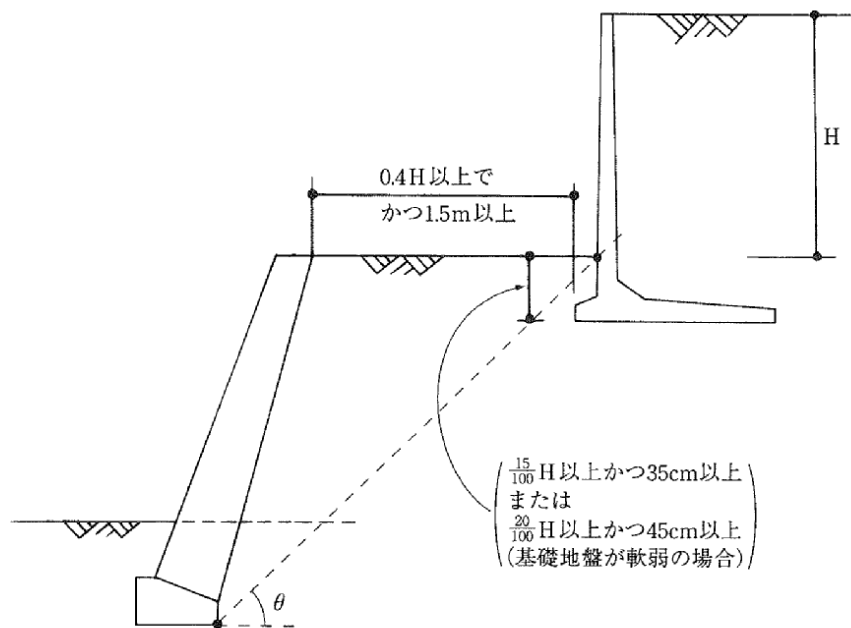
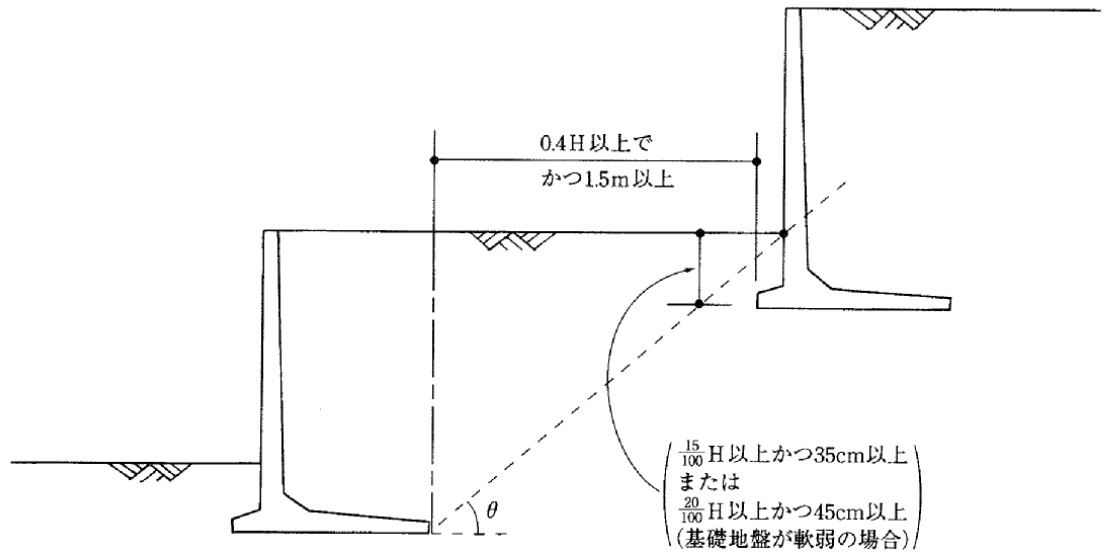
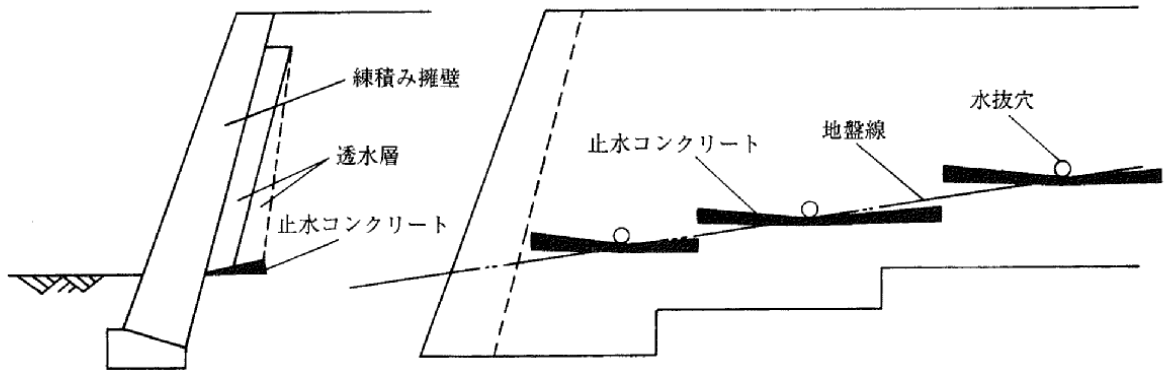


図-4
 上部擁壁、下部擁壁とも鉄筋コンクリート造で築造する場合



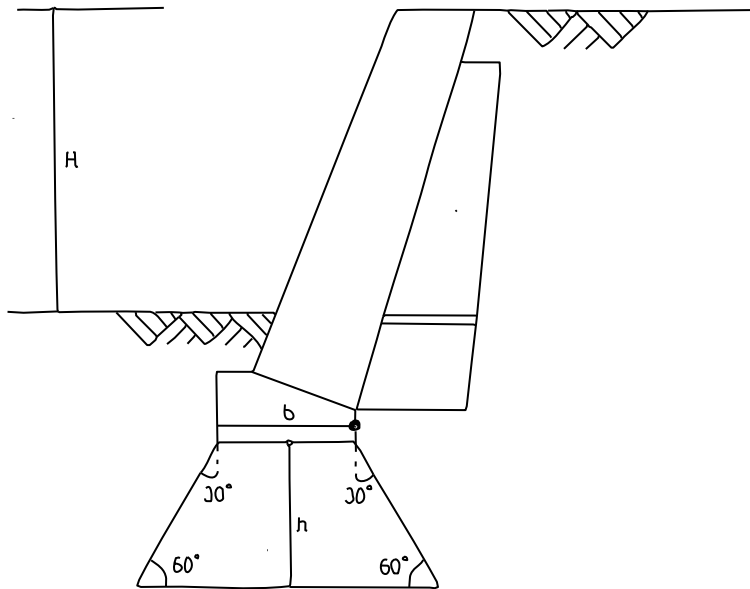
9. 高さの異なる一連の擁壁は、一番高い擁壁の角度に合わせて施工すること。
 10. 止水コンクリートについては下図のように施行すること。



※実線は切土、破線は盛土

1 1. 盛土上及び軟弱地盤上の擁壁は必要に応じて、基礎基盤を改良すること。

〔地盤改良の例〕 盛土 地盤置換表〈砂・砂利・栗石等〉

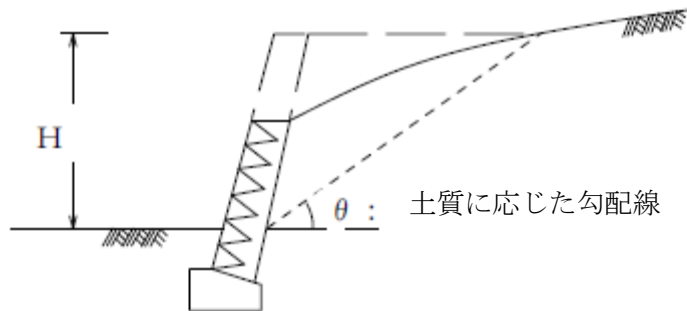


地盤の高さ(H)	h
1.0m~1.5m	1.2b
1.5m~2.0m	1.5b
2.0m~2.5m	1.8b
2.5m~3.0m	2.2b

なお、一体がけの考え方は「第1編 第6 開発許可の技術基準 2. (9). 6).
ア 擁壁の設置基準」による。

「上端に切土の斜面がある場合の練積み擁壁の構造」

1. 擁壁の上端に切土の斜面がある場合は、地盤調査の結果、土質に応じた勾配線が斜面と交差した点までの垂直高さを崖高さとして仮定し、擁壁はその高さに応じた構造とすること。



2. 土質に応じた勾配線は、旧政令第6条別表第一における「擁壁を要しない勾配の上限」の角度とすること。

別表第一（抜粋）

土 質	擁壁を要しない勾配の上限
軟岩（風化の著しいものを除く。）	60°
風化の著しい岩	40°
砂利，真砂土，関東ローム，硬質粘土その他これらに類するもの	35°

3. 高さ 5.0mの擁壁の上端に切土の斜面がある場合は、高さ 5.0mの擁壁構造に斜面の高さが 3.0m以下の場合は厚さ 10 c m，また 3.0mを超える場合は厚さ 20 c mの裏込めコンクリートで補強する構造とするとともに、斜面の角度は 30° 以下にすること。（別紙①）
4. 斜面の高さが 6.0mを超える場合は、高さ 5.0mごとに幅 1.5m以上の小段を設けるものとする。

第7 工事完了の検査

旧法第13条（工事完了の検査）

第13条 第8条第1項本文の許可を受けた者は、当該許可に係る工事を完了した場合においては、国土交通省令で定めるところにより、その工事が第9条第1項の規定に適合しているかどうかについて、都道府県知事の検査を受けなければならない。

2 都道府県知事は、前項の検査の結果工事が第9条第1項の規定に適合していると認められた場合においては、国土交通省令で定める様式の検査済証を第8条第1項本文の許可を受けた者に交付しなければならない。

旧省令第27条・第28条

（工事完了の検査の申請）

第27条 法第13条第1項の検査を受けようとする者は、別記様式第三の工事完了検査申請書を都道府県知事に提出しなければならない。

（検査済証の様式）

第28条 法第13条第2項の様式は、別記様式第四とする。

細則第11条（工事一部完了の検査）

第11条 旧法第8条第1項本文又は第12条第1項の許可を受けた者は、当該許可に係る工事の一部が完了した場合において、市長が当該工事に係る宅地が分割できるものであり、かつ、独立して宅地の用に供し得るものであると認めたときは、当該完了した工事について旧法第13条第1項の検査を受けることができる。

許可を受けた者は、工事を完了したときは、技術的基準に適合しているかどうかについて市長の検査を受けなければならない。

申請は、「工事完了検査申請書」（旧省令第27条別記様式第三）正本1部、副本1部を市長に提出する。添付書類は、都計法細則第8条各号のうち市長が必要と認めるものとする。（第1編 第9 工事完了の検査 参照）

なお、細則第11条の規定により、工事の一部が完了した場合において、市長が当該工事に係る宅地が分割できるものであり、かつ、独立して宅地の用に供し得るものであると認められたときは、当該完了した工事について旧法第13条第1項の検査を受けることができる。

第8 他法令との関係

1. 建築基準法との関係

- (1) 旧法第8条第1項又は第12条第1項の規定に適合していることを証する書面の交付

旧省令第30条（法第8条第1項又は第12条第1項の規定に適合していることを証する書面の交付）

第30条 建築基準法（昭和25年法律第201号）第6条第1項（同法第88条第1項又は第2項において準用する場合を含む。）若しくは第6条の2第1項（同法第88条第1項又は第2項において準用する場合を含む。）の規定による確認済証の交付を受けようとする者又は畜舎等の建築等及び利用の特例に関する法律（令和3年法律第34号）第3条第1項の認定（同法第4条第1項の変更の認定を含む。）を受けようとする者は、その計画が法第8条第1項又は第12条第1項の規定に適合していることを証する書面の交付を都道府県知事に求めることができる。

1) 証明書の概要

旧法による宅地造成工事の規制は、最終的に建築基準法の規制により建築物が建築されて初めてその目的を達することが多い。

このため本条において、建築基準法第6条第1項（同法第88条第1項又は第2項において準用する場合を含む。）又は第6条の2第1項（同法第88条第1項又は第2項において準用する場合を含む。）の規定による確認済証の交付を受けようとする者又は畜舎等の建築等及び利用の特例に関する法律第3条第1項の認定（同法第4条第1項の変更の認定を含む。）を受けようとする者は、その計画が旧法第8条第1項又は法第12条第1項の規定に適合していること（千葉県内で盛土規制法の規制が開始された令和7年5月26日以前に旧法の許可を受けたものに限る。）を証する書面の交付を市長に求めることができると規定されている。

2) 証明書交付申請の手続き

旧省令第30条の証明書の交付を受けようとする者は、「宅地造成工事に関する証明書交付申請書」（細則第13条別記第11号様式）に、当該計画がこれらの規定に適合することを証するため市長が必要と認める図書を添付した申請書を正本1部、副本1部、市長に提出する。

また市長は、申請内容を適当と認めた時は、「宅地造成工事に関する証明書」（細則第13条別記第12号様式）を申請者に交付する。

(2) 確認、検査等の手続上の規定の免除（建築基準法第88条第4項）

旧法第8条第1項又は法12条第1項の許可を要する場合に旧政令第6条第1項第1号の規定により設置した擁壁（いわゆる「義務擁壁」）については、建築基準法第88条第4項の規定により建築基準法の確認、検査等の手続上の規定（建築基準法第6条から第7条の5、第18条（第1項及び第23項を除く）及び第89条）は免除されている。

2. 都市計画法との関係

都計法第29条第1項の許可（都計法第34条の2のみなし許可含む）を受けて行われる当該許可の内容（都計法第35条の2第5項の規定によりその内容とみなされるものを含む。）に適合した宅地造成に関する工事の場合、旧法第8条第1項の規定による許可は免除されていた（千葉県内で盛土規制法の規制が開始された令和7年5月26日以前に開発許可を受けたものに限る。）。

第9 標準処理期間

1. 標準処理期間

成田市行政手続条例第6条の規定による標準処理期間（申請が行政庁に到達してから行政庁が当該申請に対する処分を行うまでに、通常必要となる標準的な期間）については、下記のとおりである。

手続きの種類	日数
変更の許可（旧法第12条第1項）	30日以内
工事完了の検査及び検査済証の交付（法第13条第1項及び第2項）	15日以内
適合していることを証する書面の交付（旧省令第30条）	10日以内

2. 注意点

- (1) あくまで目安であるため、申請の内容等によっては、標準処理期間以上の処理日数がかかることも考えられる。
- (2) 書類又は現地等に修正事項があった場合等は、その修正等に要する日数を除く。
- (3) 特別な理由により標準処理期間を著しく超えることが予測される場合には、必要に応じてその理由等を申請者に通知する。

第4編 目次

宅地造成に関する工事工程届.....	- 326 -
宅地造成工事着手届出書.....	- 327 -
標識.....	- 328 -
宅地造成に関する工事の変更許可申請書.....	- 329 -
宅地造成に関する工事の土地使用承諾書.....	- 331 -
宅地造成に関する工事設計者の資格申告書.....	- 332 -
宅地造成に関する工事の完了検査申請書.....	- 333 -
宅地造成工事承継届出書.....	- 334 -
宅地造成工事変更届出書.....	- 335 -
宅地造成工事(休止・再開・廃止)届出書.....	- 336 -
宅地造成工事に関する証明書交付申請書.....	- 337 -
旧宅地造成等規制法変更許可申請書類チェックリスト.....	- 338 -
旧宅地造成等規制法関係手数料.....	- 339 -

様式

宅地造成に関する工事工程届

年 月 日

(あて先)成田市長

住所
届出者
氏名

許可番号・許可年月日		成田市指令第 号	年 月 日
造成主			
宅地の所在及び地番			
届出する工事の工程	工事の区分	工 程	
摘要			

第3号様式

宅地造成工事着手届出書

年 月 日

(あて先)成田市長

住 所
 造 成 主
 氏 名

宅地造成工事に着手したので、次のとおり届け出ます。

1 許可番号・許可年月日	成田市指令第 号	年 月 日
2 宅地の所在及び地番		
3 工事着手年月日	年 月 日	
4 工事完了予定年月日	年 月 日	
5 現場管理者 (工事施行者又は 工事施行者の 定めた者)	住 所	
	氏 名	
	連絡先	

第10号様式

標識

80cm以上

宅地造成等規制法第8条第1項本文による許可済み		
1 許 可 番 号	年 月 日成田市指令第 号	
2 造 成 主	住 所	
	氏 名	
3 工 事 施 行 者	住 所	
	氏 名	
4 宅地の所在及び地番		
5 工事施行面積		
6 工事施行期間		
7 現 場 管 理 者	氏 名	
	連絡先	

60cm以上

60cm以上

第4号様式

その1

(表面)

宅地造成に関する工事の変更許可申請書						
宅地造成等規制法第12条第1項の規定により、宅地造成に関する工事の計画の変更の許可を受けたいので申請します。						
年 月 日						
(あて先)成田市長						
申請者 住所 氏 名						
1 設 計 者	住 所				設計者の資格	要・否
	氏 名					
2 工 事 施 行 者	住 所					
	氏 名					
3 宅 地 の 所 在 及 び 地 番						
4 宅 地 の 面 積		平方メートル				
5 工 事 の 概 要	ア 切土又は盛土をする土地の面積	平方メートル				
	イ 切土又は盛土の土量	切 土	立方メートル			
		盛 土	立方メートル			
	ウ 擁 壁	番 号	構 造	高 さ	延 長	
				メートル	メートル	
	エ 排 水 施 設	番 号	種 類	内法寸法	延 長	
				センチメートル	メートル	
	オ 崖面の保護の方法					
	カ 工事中の危害防止のための措置					
	キ その他の措置					
	ク 工事着手予定年月日					
	ケ 工事完了予定年月日					
コ 工 程 の 概 要						
サ 許 可 番 号						
シ 変 更 理 由						
ス 変 更 内 容	変更前					
	変更後					

(裏面)

注意

- 1 ※印のある欄は、記入しないでください。
- 2 2欄は、未定のときは、後で定まってから工事着手前に届け出てください。
- 3 6欄は、宅地造成に関する工事の変更に伴い、他の法令による許可、認可等を要する場合においてのみ、その許可、認可等の手続の状況を記入してください。
- 4 申請者(造成主)、設計者又は工事施行者が法人である場合においては、氏名は、その法人の名称及び代表者の氏名を記入してください。
- 5 1欄から6欄までは、変更前及び変更後の内容を対照させて記載してください。

第5号様式

宅地造成に関する工事の土地使用承諾書

年 月 日

使用申出者 様

住所
土地所有者 氏名

印

あなたが私の所有する土地を使用することを、承諾いたします。

1 使用土地の範囲	
2 使用の内容	
3 その他	

第6号様式

宅地造成に関する工事設計者の資格申告書

年 月 日

(あて先)成田市長

住所
申告者 氏名

次のとおり、工事設計者の資格について申告します。

1	設計者の氏名 及び生年月日	フリガナ()		年 月 日			
	2 最終学歴	(学校名) 年 月	(学部名)	(学科名)	卒業・中退		
3	現住所等	事務所 電話番号()					
4	資格, 免許等						
5 実務経歴	職務経歴	会社又は事務所名	職務内容	期間	年数	年数計	
	工事及び設計経歴	工事名	工事発注者名	工事施行場所	工事面積	実務内容	期間

備考1 設計者が法人である場合は当該法人が、その他の場合は設計者自身が申告してください。

2 2及び4欄については、それぞれの当該申告事項を証する書類を添付してください。

3 5欄については、市長が必要と認めるときは、当該申告事項を証する書類を添付してください。

省令第27条（工事完了の検査の申請）
様式第三

※ 受付欄
年 月 日
第 号

宅地造成に関する工事の完了検査申請書

宅地造成等規制法第13条第1項の規定による検査を申請します。

年 月 日

(あて先)成田市長

住 所
造 成 主
氏 名

1 工事完了年月日	年 月 日
2 許 可 番 号	成田市指令第 号
3 許 可 年 月 日	年 月 日
4 工事をした土地の所在 及び地番	
5 工事施行者住所氏名	
6 備 考	

- [注意] 1 ※印のある欄は記入しないで下さい。
2 造成主又は工事施行者が法人である場合には、氏名はその法人の名称及び代表者の氏名を記入して下さい。

第7号様式

宅地造成工事承継届出書

年 月 日

(あて先)成田市長

届出者氏名

宅地造成等規制法施行規則第26条第1号に規定する造成主の変更(造成主の地位の承継)をしたので、宅地造成等規制法第12条第2項の規定により、次のとおり届け出ます。

1	造成主の地位を承継した者	住 所	
		氏 名	
2	許可を受けた者 (被承継者)	住 所	
		氏 名	
3	許可番号・ 許可年月日	成田市指令第 号 年 月 日	
4	宅地の所在 及び地番		
5	承継年月日	年 月 日	
6	承継の理由		

第8号様式

宅地造成工事変更届出書

年 月 日

(あて先)成田市長

届出者 住所
氏名

宅地造成等規制法施行規則第26条各号に規定する変更(造成主の地位の承継による変更を除く。)をしたので、宅地造成等規制法第12条第2項の規定により、次のとおり届け出ます。

1	許可番号・ 許可年月日	成田市指令第 号 年 月 日	
2	宅地の所在 及び地番		
3	変更の内容	変更前	変更後
4	変更年月日	年 月 日	
5	変更の理由		

第9号様式

宅地造成工事(休止・再開・廃止)届出書

年 月 日

(あて先)成田市長

住所
届出者
氏名

宅地造成工事について、次のとおり届け出ます。

1 許可番号・許可年月日	成田市指令第 号 年 月 日
2 宅地の所在及び地番	
3 届出の別	休止・再開・廃止
4 休止,再開又は廃止をした理由	

(注) 3欄は、該当するものを○で囲んでください。

第11号様式

宅地造成工事に関する証明書交付申請書

年 月 日

(あて先)成田市長

住 所
申請者
氏 名

宅地造成等規制法施行規則第30条の規定により、次の事項に係る証明書の交付を申請します。

1 宅地の所在及び地番	
2 許可番号・許可年月日	成田市指令第 号 年 月 日
3 宅地造成の概要	宅地の面積 平方メートル 切土又は盛土の面積 平方メートル

旧宅地造成等規制法第12条第1項変更許可申請書類チェックリスト（以下のうち変更に係る図書を添付）

申請者名				チェック者			
項	目	適	否	摘 要 欄		備 考 欄	
申 請 書 ・ そ の 他							
1	変 更 許 可 申 請 書						
2	委 任 状			申請人以外が申請行為を代行する場合 ・正副共申請者朱肉で押印		委任事項を記載	
3	土地の登記事項証明書			・受付日より3ヶ月以内のもの			
4	土地 使用 承諾 書			・申請者と土地所有者が異なる場合 ・実印による承諾、副は写し(印鑑証明を添付)			
5	工事設計者の資格申告書			・擁壁 5m を超える場合又は造成面積 1500㎡以上の場合には、卒業証明書、資格の合格書の写し等を添付			
6	公共施設管理者同意書			・排水先の同意等及び道路等の工事を伴う場合			
7	その他市長が必要と認める図書						
設 計 図 面 ※(注)設計図には、設計者の氏名を記載しなければならない。							
1	位 置 図			縮尺 1/10000 以上(1/25000 都市計画図に位置を示す)			
2	地 形 図			縮尺 1/2500 以上(1/2500 地形図に区域を示す)			
3	公 図 の 写 し			・申請地を明示 ・調査日は受付日より3ヶ月以内のもの			
4	宅 地 の 平 面 図			縮尺 1/2500 以上 ・方位及び宅地の境界線並びに切土又は盛土をする土地の部分、崖、擁壁、排水施設等の位置を明示 ・断面図の位置を示す		別途現況図を添付	
5	宅 地 の 断 面 図			縮尺 1/2500 以上 ・切土又は盛土をする前後の地盤面		別途現況図を添付	
6	排 水 施 設 の 平 面 図			縮尺 1/500 以上 ・排水施設的位置、種類、材料、形状、内法寸法、勾配及び水の流れの方向等			
7	崖 の 断 面 図			縮尺 1/50 以上 ・崖の高さ、勾配及び土質、切土又は盛土をする前の地盤面並びに崖面の保護の方法			
8	擁 壁 の 断 面 図			縮尺 1/50 以上 ・擁壁の寸法及び勾配、擁壁の材料の種類、透水層の位置及び寸法、擁壁を設置する前後の地盤面、基礎地盤の土質並びに基礎杭の位置、材料及び寸法			
9	擁 壁 の 背 面 図			縮尺 1/50 以上 ・擁壁の高さ、水抜き穴の位置、材料及び内径並びに透水層の位置及び寸法			
10	各 種 構 造 図			縮尺 1/50 以上 ・排水施設等の寸法及び材料等			
11	求 積 図			宅地の面積、切土又は盛土をする面積			
12	その他市長が必要と認める図面						
計 算 書 等							
1	構 造 計 算 書			・擁壁の構造計算 (現地に設置する構造のもの)		躯体地上高 2m 以上の場合は中・大地震時にも必要	
2	安 定 計 算 書			・崖面の安定計算		土質試験等を添付	
3	その他市長が必要と認める計算書						

成田市手数料条例

宅地造成等規制法の一部を改正する法律(令和4年法律第55号)による改正前の宅地造成等規制法関係手数料

手数料の種類	金額
<p>宅地造成工事計画 変更許可申請手数料</p>	<p>1件につき 次に掲げる額を合算した額(その額が420,000円を超える場合にあつては、420,000円)</p> <p>(1) 宅地造成に関する工事の設計の変更((2)に規定する変更のみに該当する場合を除く。) 次に掲げる変更前の切土又は盛土をする土地の面積((2)に規定する変更がない場合であつて、切土又は盛土をする土地の縮小を伴うときは、縮小後の切土又は盛土をする土地の面積)の区分に応じ、それぞれに定める額</p> <p>ア 500平方メートル以内のもの 1,200円</p> <p>イ 500平方メートルを超え1,000平方メートル以内のもの 2,100円</p> <p>ウ 1,000平方メートルを超え2,000平方メートル以内のもの 3,100円</p> <p>エ 2,000平方メートルを超え5,000平方メートル以内のもの 4,700円</p> <p>オ 5,000平方メートルを超え10,000平方メートル以内のもの 6,700円</p> <p>カ 10,000平方メートルを超え20,000平方メートル以内のもの 11,000円</p> <p>キ 20,000平方メートルを超え40,000平方メートル以内のもの 17,000円</p> <p>ク 40,000平方メートルを超え70,000平方メートル以内のもの 25,000円</p> <p>ケ 70,000平方メートルを超え100,000平方メートル以内のもの 34,000円</p> <p>コ 100,000平方メートルを超えるもの 42,000円</p> <p>(2) 切土又は盛土をする新たな土地に係る宅地造成に関する工事の設計の変更 当該切土又は盛土をする新たな土地の面積に応じ、(1)に定める額に10を乗じて得た額</p> <p>(3) その他の変更 10,000円</p>

成田市開発行為等の手続等に関する手引き

平成 25 年 7 月 発行
平成 26 年 3 月 改訂
平成 27 年 3 月 改訂
平成 28 年 3 月 改訂
平成 29 年 3 月 改訂
平成 30 年 3 月 改訂
平成 31 年 3 月 改訂
令和 2 年 3 月 改訂
令和 3 年 3 月 改訂
令和 3 年 6 月 改訂
令和 4 年 3 月 改訂
令和 4 年 8 月 改訂
令和 5 年 3 月 改訂
令和 6 年 3 月 改訂
令和 7 年 5 月 改訂
令和 8 年 3 月 改訂

発行 成田市
編集 都市部都市計画課
〒286-8585
成田市花崎町 760 番地
Tel. 0476-22-1111 (代)
