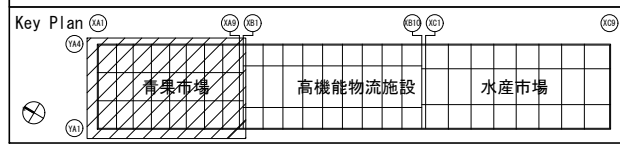
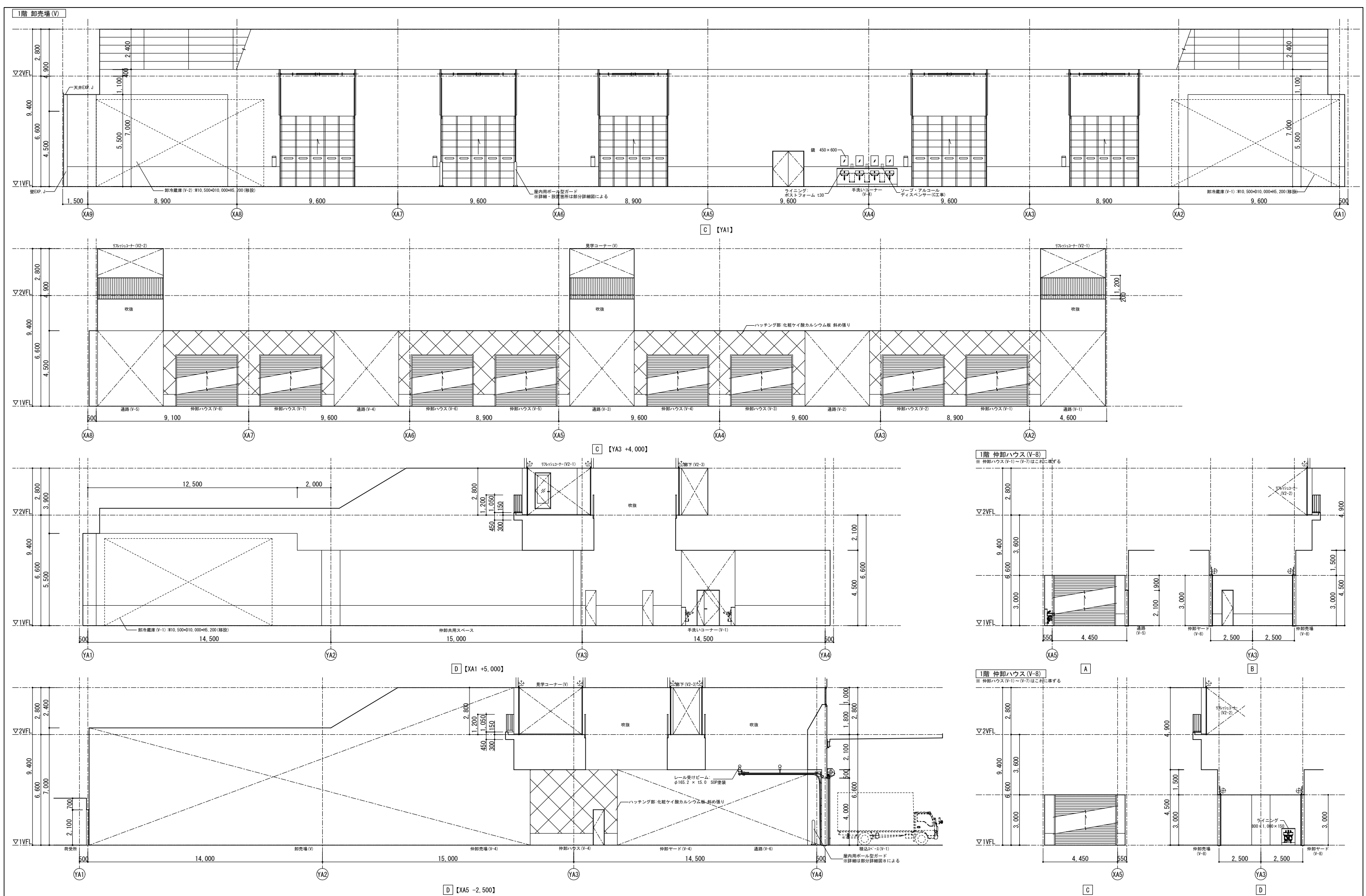


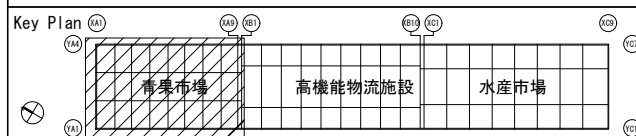
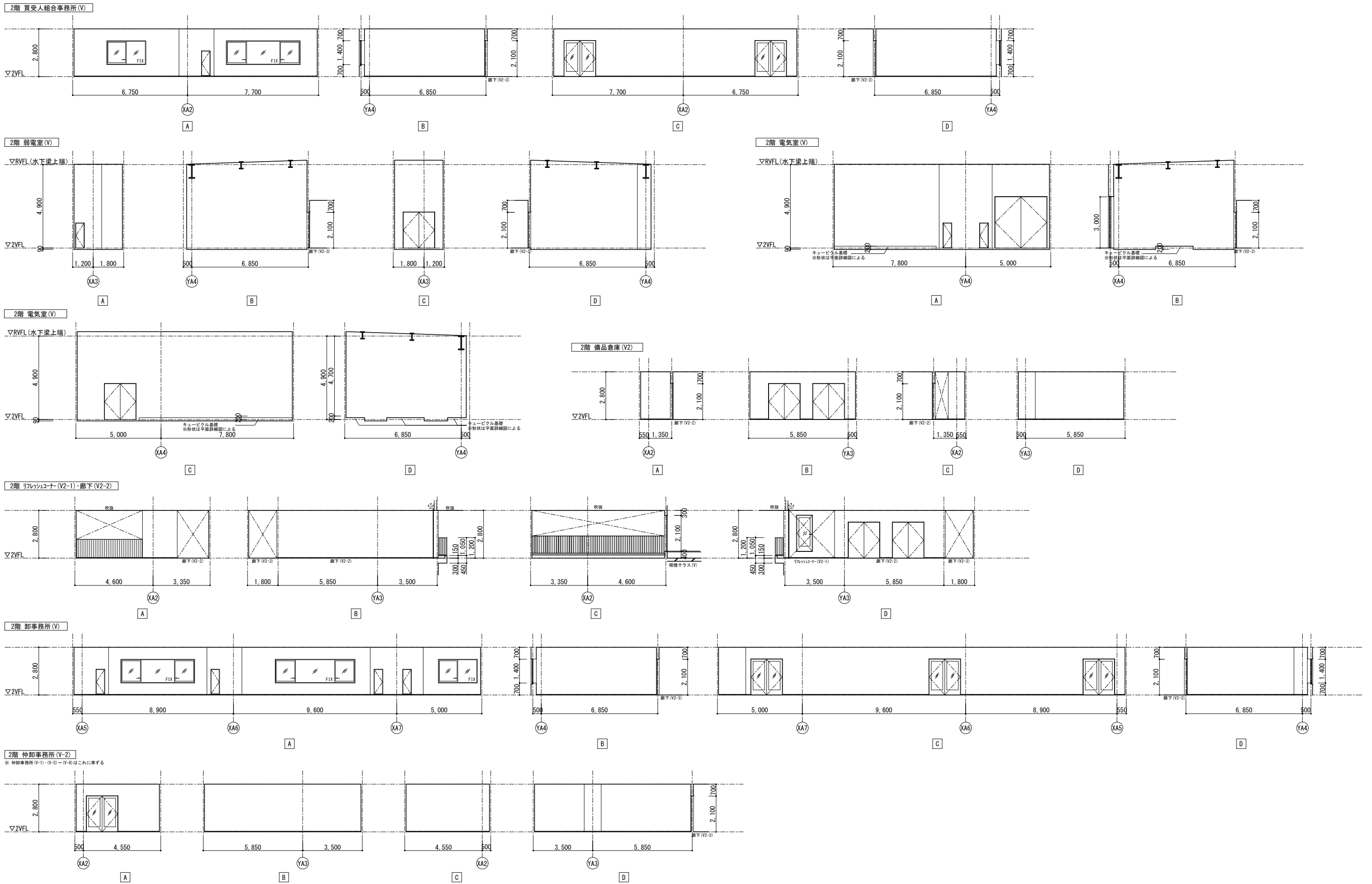
工事名称	成田市公設地方卸売市場新築工事 (建築工事)	
図面名称	展開図 1 (青果市場 1階)	
縮尺	1/100 (A1)	1/200 (A2)
作成日	H31.01.11	



工事名称	成田市公設地方卸売市場新築工事 (建築工事)	
図面名	展開図2 (青果市場 1階)	
縮尺	1/100 (A1)	1/200 (A2)
作成日	15.01.11	

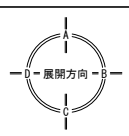
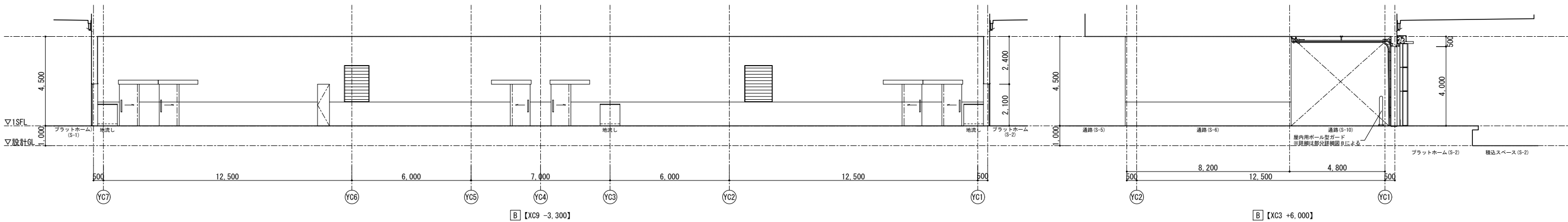
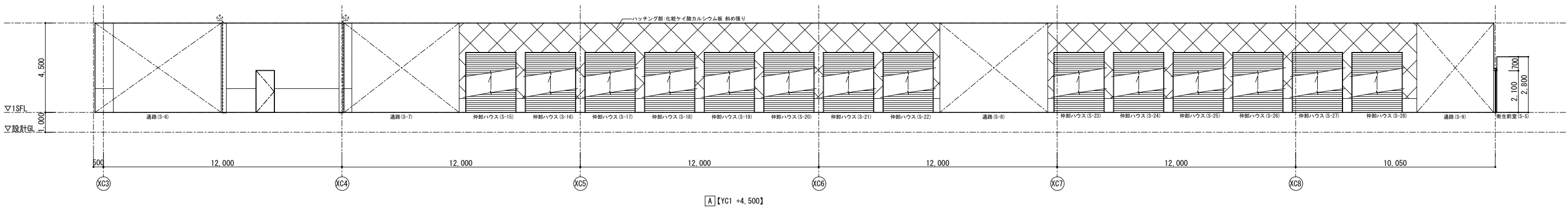
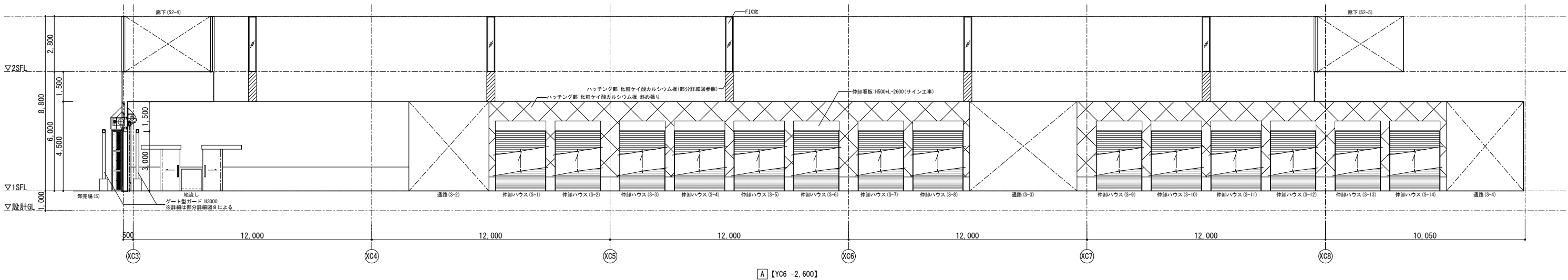
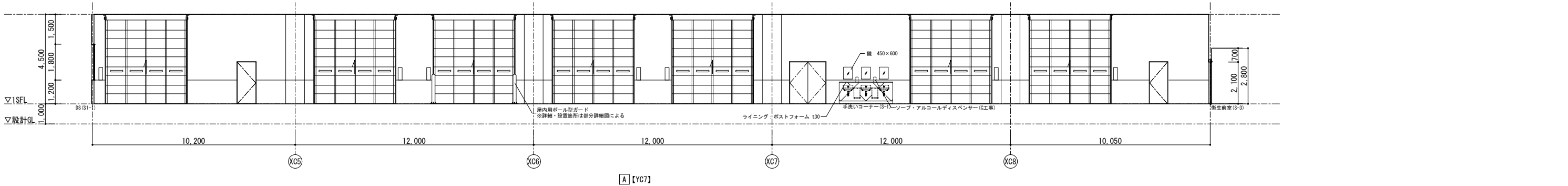
成田市

図番 A-074



工事名称 成田市公設地方卸売市場新築工事（建築工事）		成田市	図名 展開図3（青果市場1、2階）	縮尺 1/100(A1) 1/200(A2)	作成日 H31.01.11
図面番 展開図3（青果市場1、2階）	縮尺 1/100(A1) 1/200(A2)				
			図番 A-075		

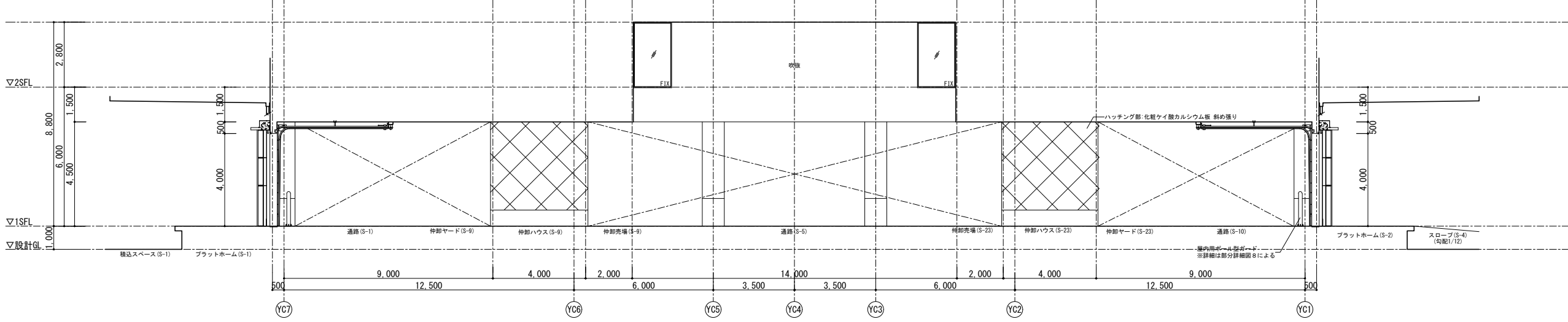
1階 仲卸売場 (S)



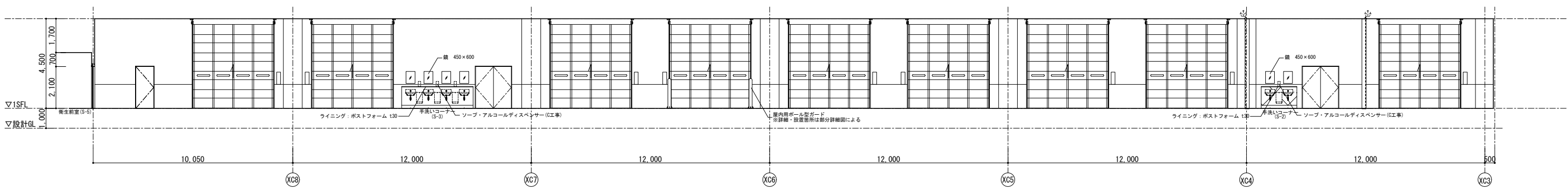
工事名称	成田市公設地方卸売市場新築工事 (建築工事)	
図面名	展開図5 (水産市場 1階)	
縮尺	1/100 (A1)	1/200 (A2)
作成日	H31.01.11	

成田市

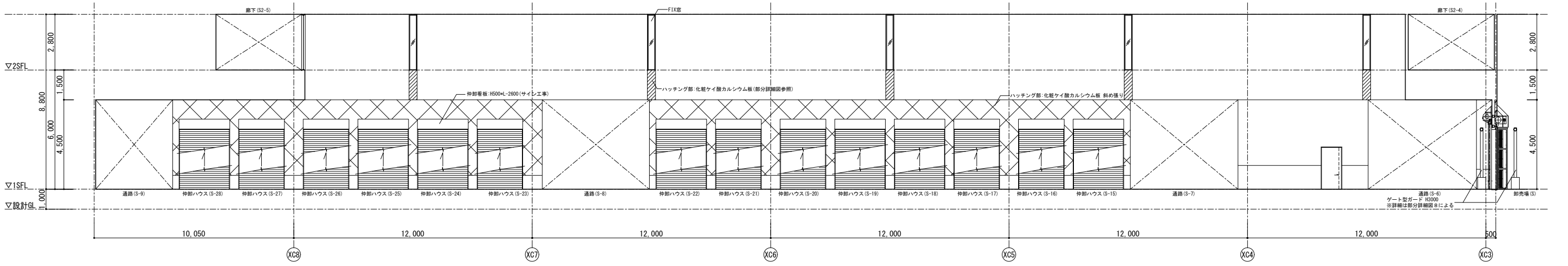
1階 仲卸売場 (S)



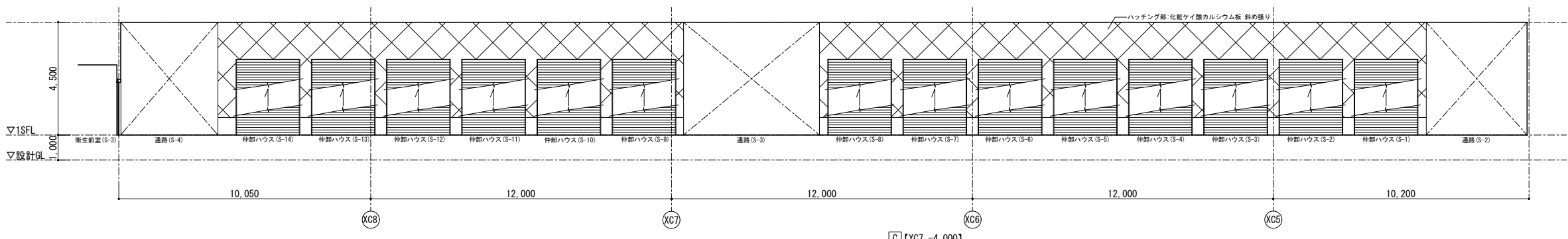
[B] 【YC7 -1,000】



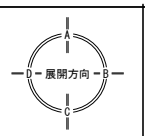
[C] 【YC1】



[C] 【YC2 +2,500】

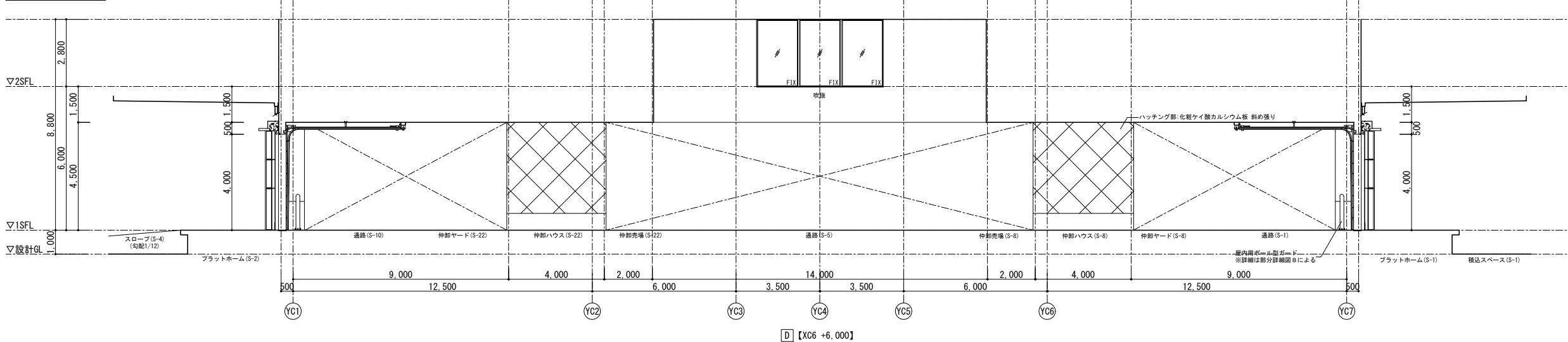


[C] 【YC7 -4,000】

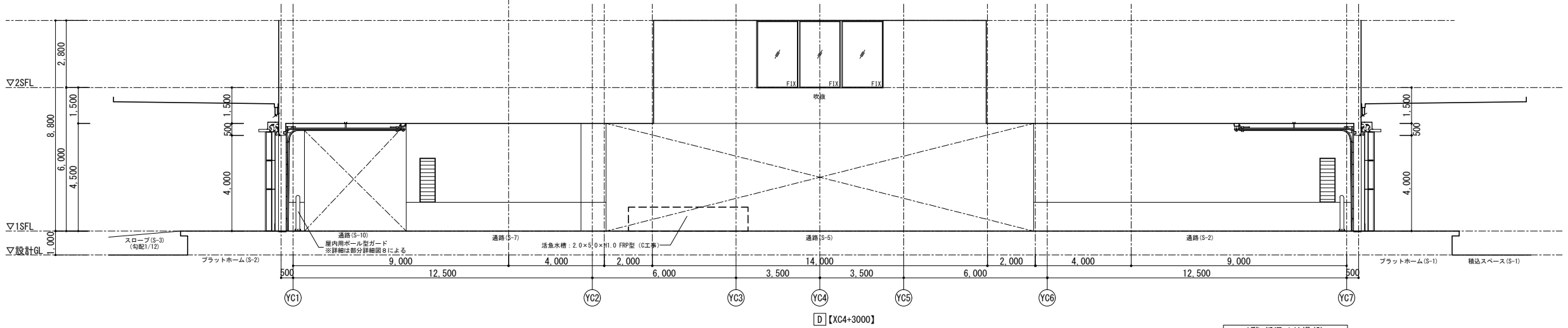


工事名称	成田市公設地方卸売市場新築工事 (建築工事)	
図名	展開図 6 (水産市場 1階)	
縮尺	1/100 (A1)	1/200 (A3)
作成日	H31.01.11	

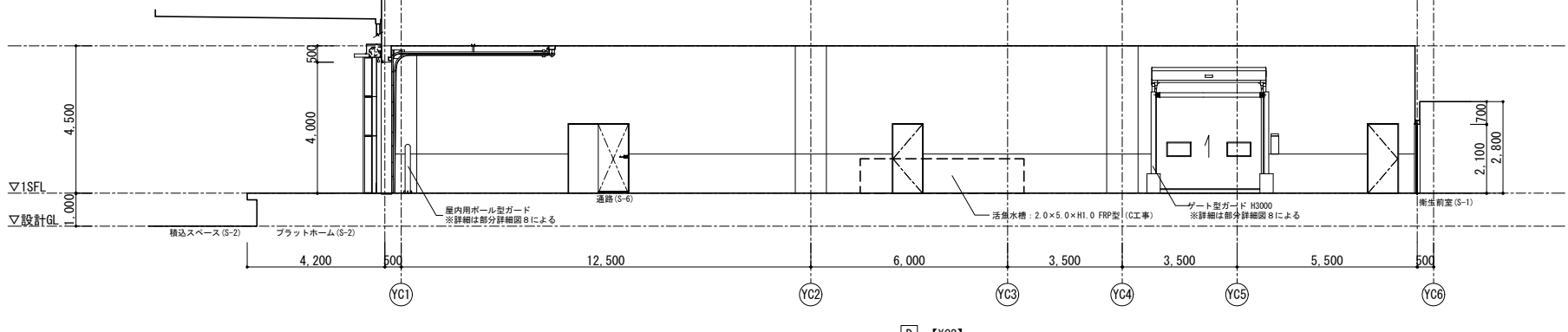
1階 仲卸売場 (S)



D [XC6 +6,000]

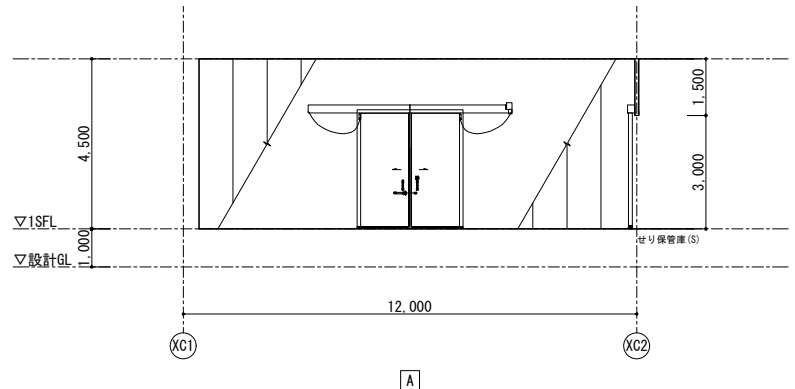


D [XC4+3000]



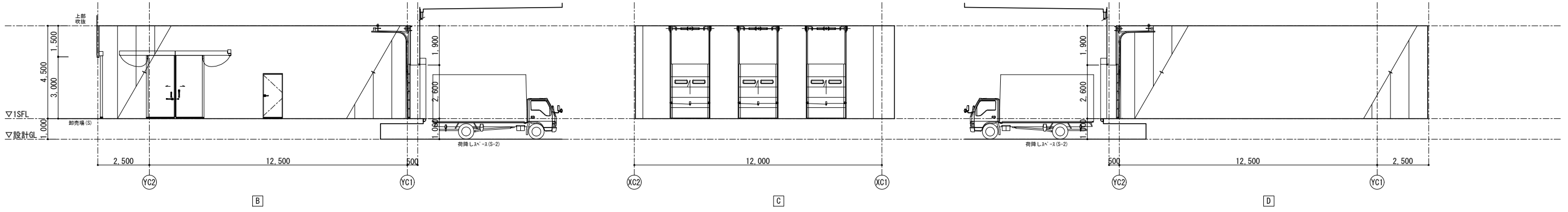
D [XC3]

1階 低温せり場 (S)



A

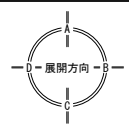
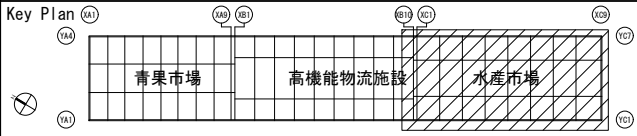
1階 低温せり場 (S)



B

C

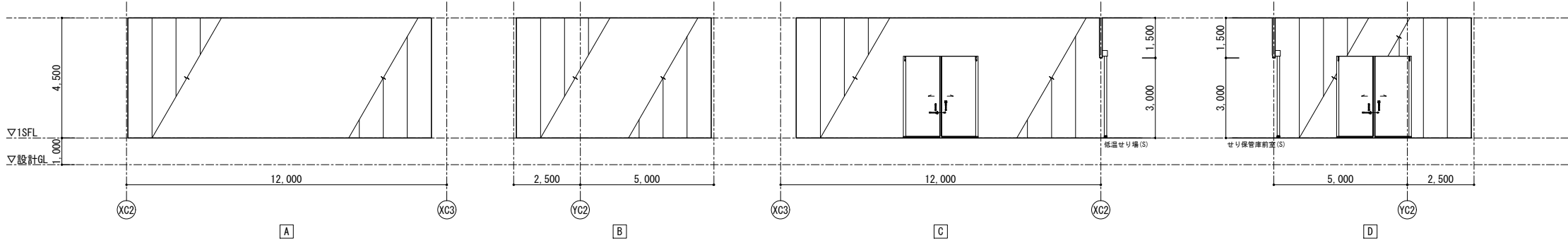
D



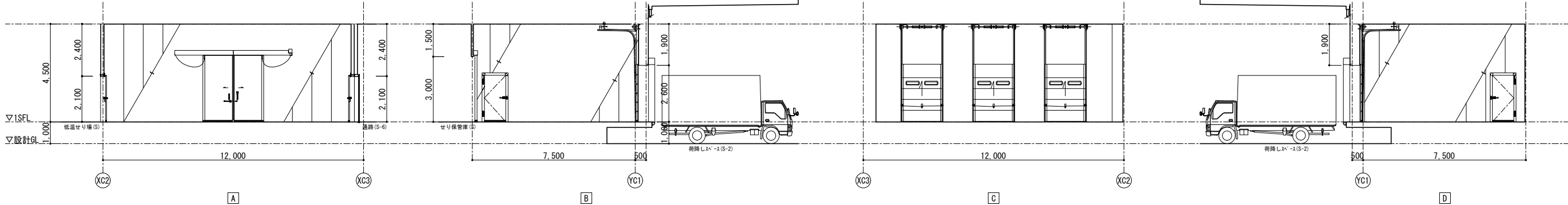
工事名称	成田市公設地方卸売市場新築工事 (建築工事)	
図名	展開図 7 (水産市場 1階)	
縮尺	1/100 (A1)	1/200 (A2)
作成日	H31.01.11	

成田市

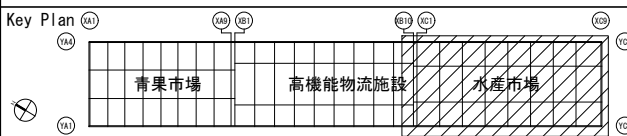
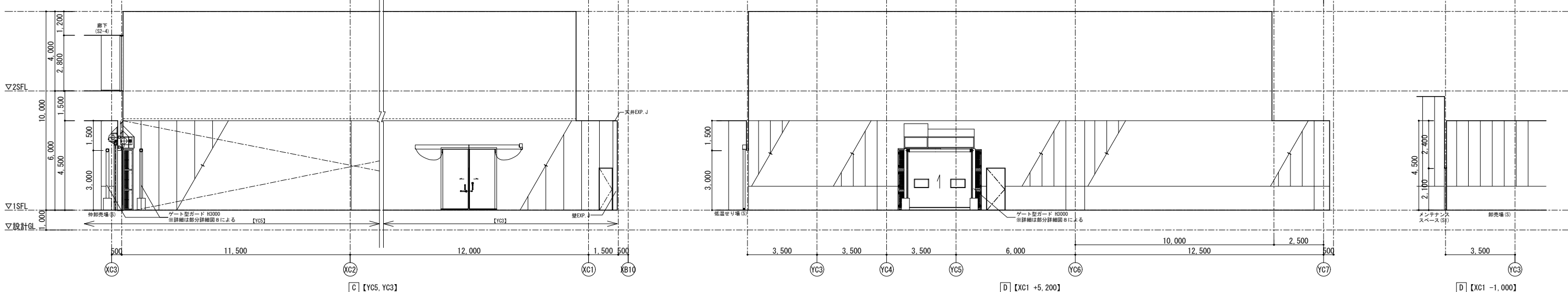
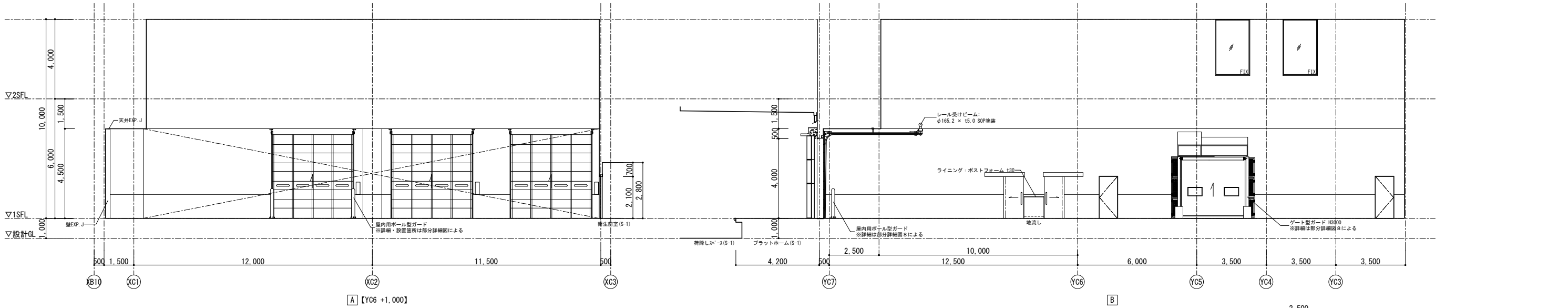
1階 せり保管庫(S)



1階 せり保管庫前室(S)



1階 卸売場(S)

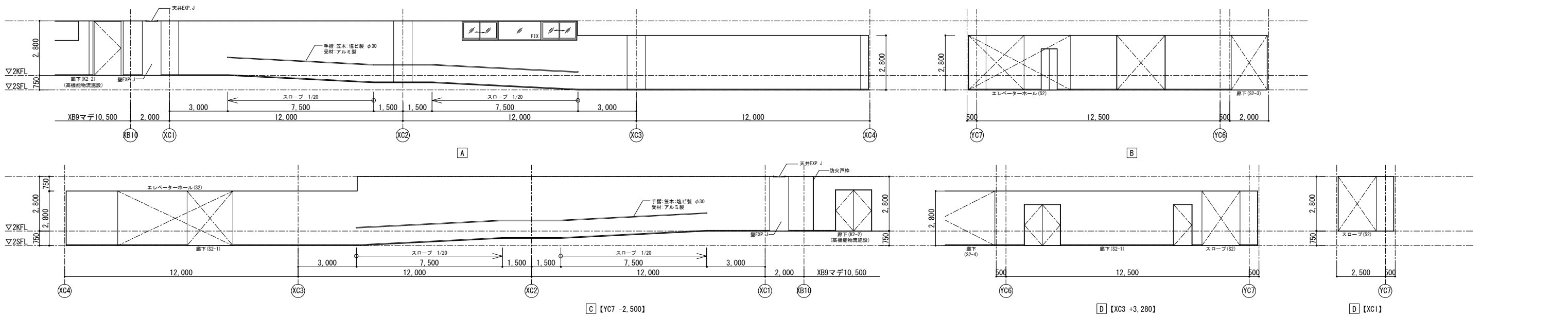


工事名称	成田市公設地方卸売市場新築工事 (建築工事)		
図名	展開図 8 (水産市場 1階)		
縮尺	1/100 (A1)	1/200 (A2)	
作成日	H31.01.11		

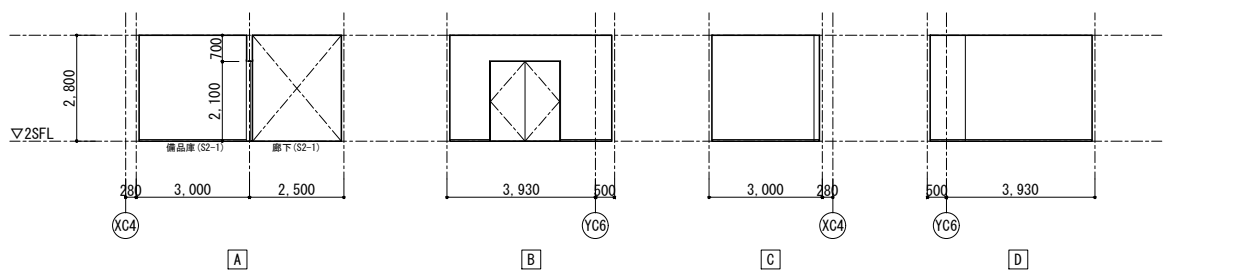
成田市

図番 A-080

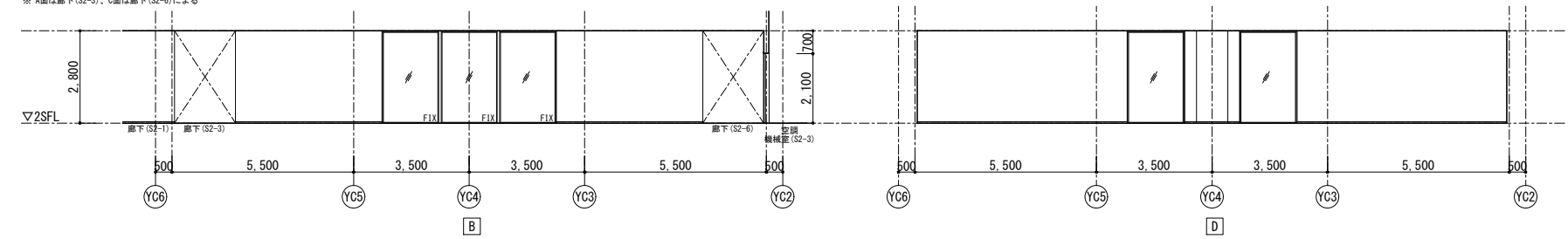
2階 スロープ(S2)・廊下(S2-1)
エレベーターホール(S2)



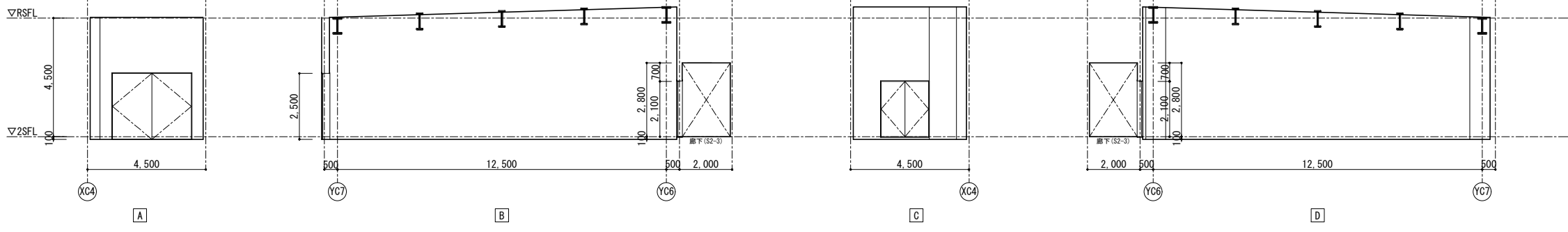
2階 備品庫(S2-1)



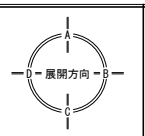
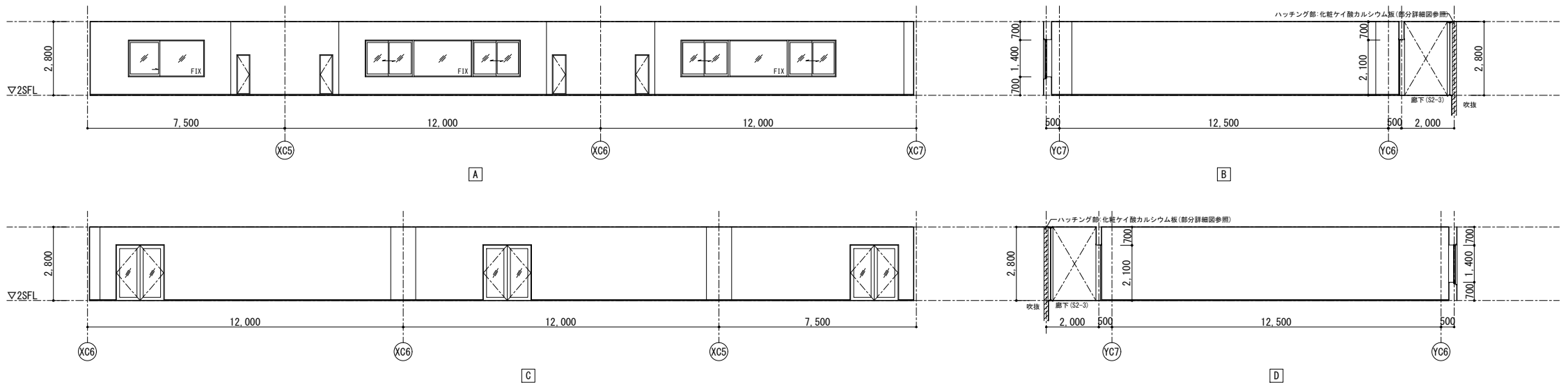
2階 廊下(S2-4)



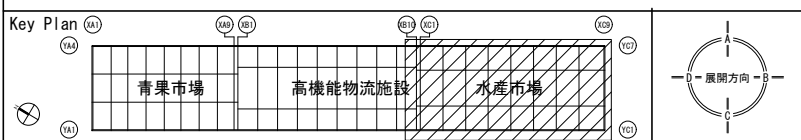
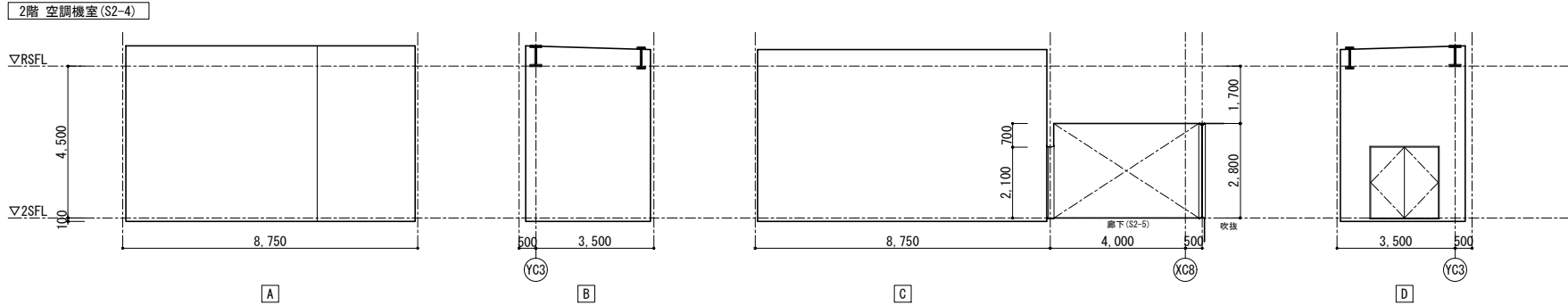
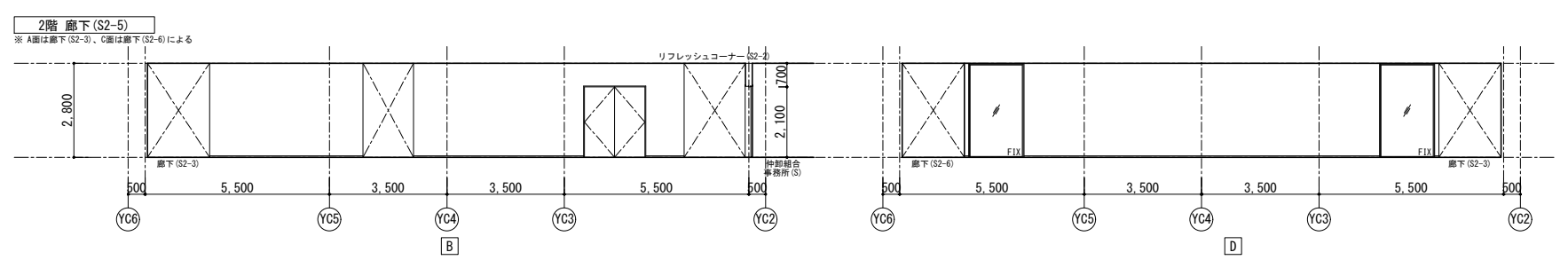
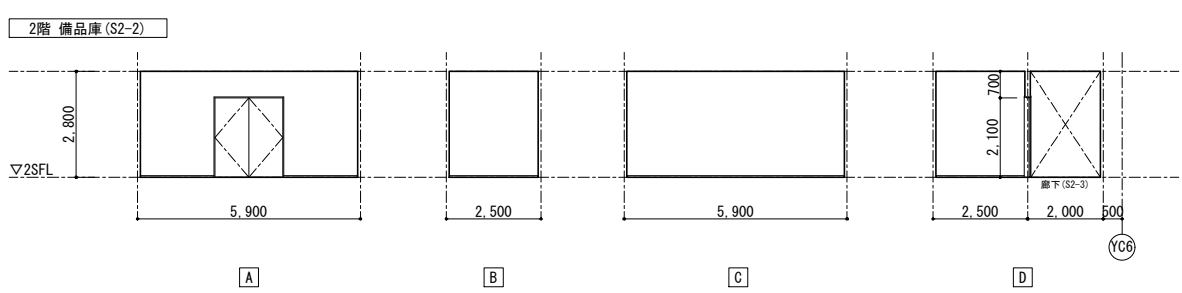
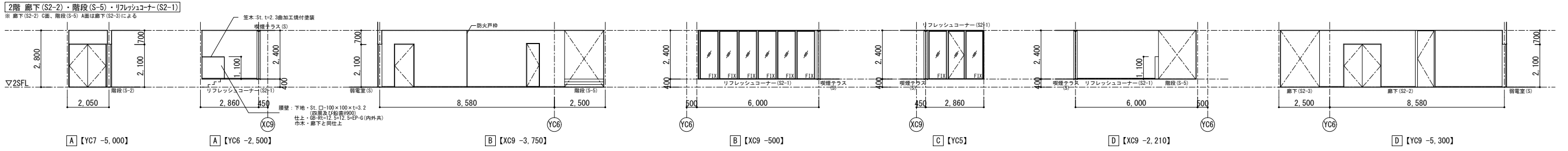
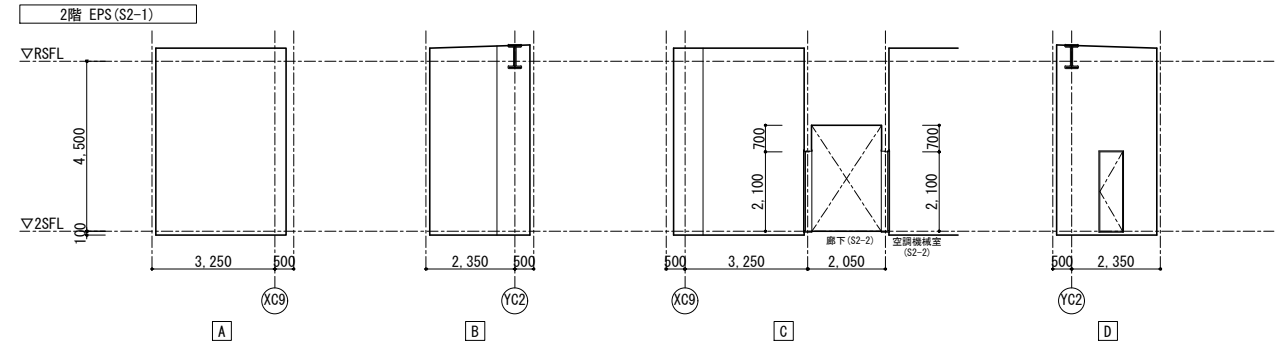
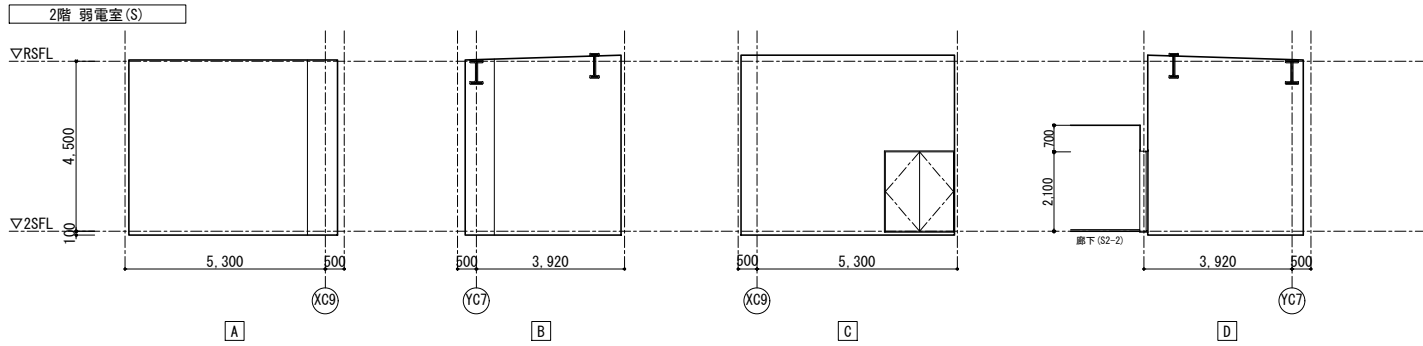
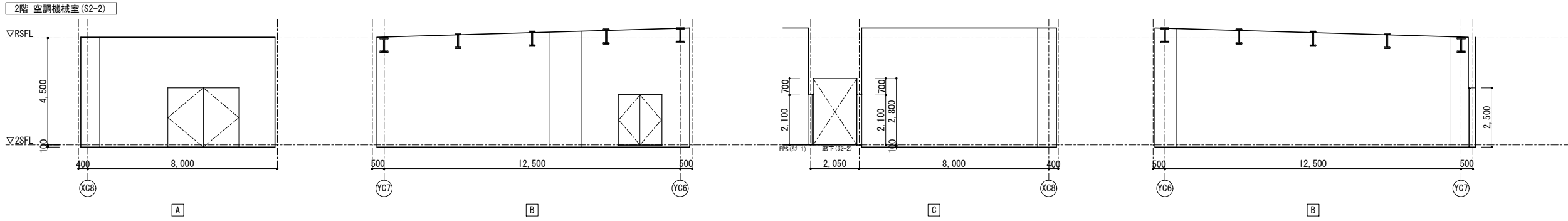
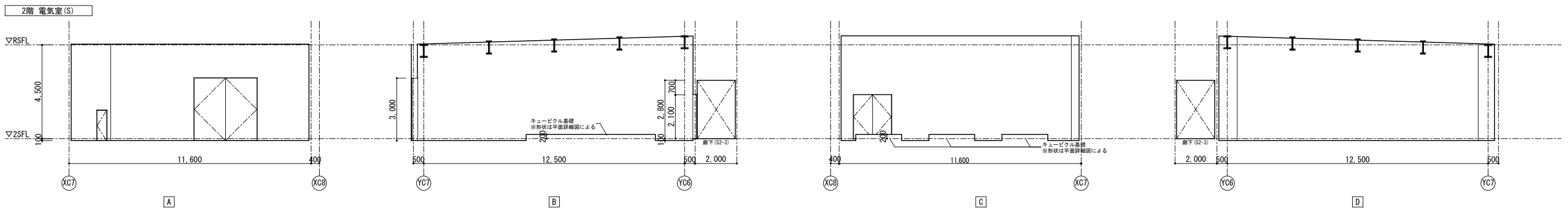
2階 空調機械室(S2-1)



2階 仲卸事務所(S)

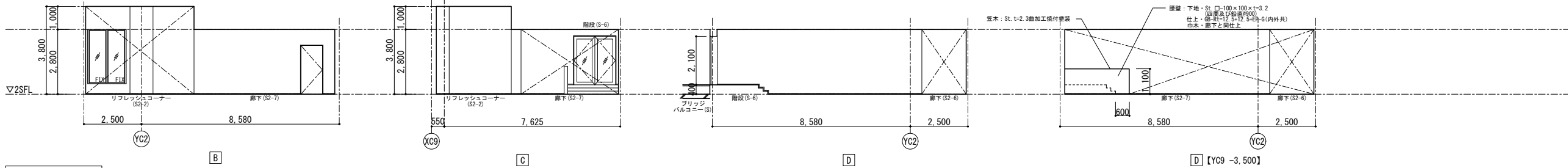


工事名称	成田市公設地方卸売市場新築工事(建築工事)		成田市	図番 A-081
図面名	展開図9(水産市場 2階)			
縮尺	1/100(A1)	1/200(A3)		
作成日	H31.01.11			

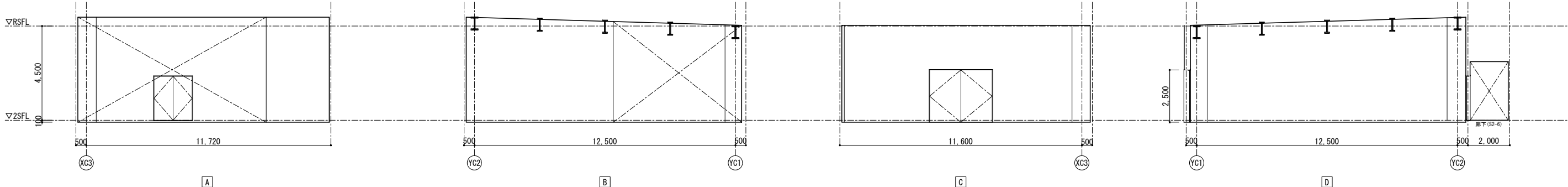


工事名称	成田市公設地方卸売市場新築工事(建築工事)		成田市	図番	A-082
図面名	展開図10(水産市場2階)				
縮尺	1/100(A1)	1/200(A3)			
作成日	H31.01.11				

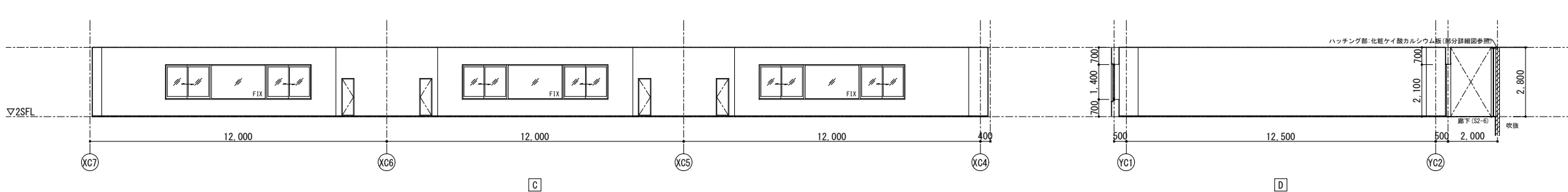
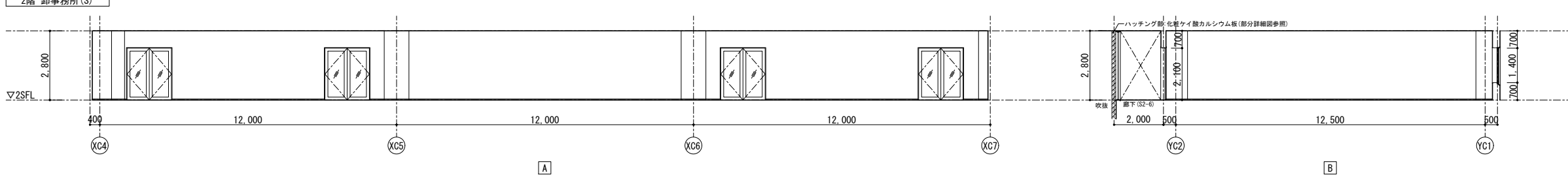
2階 リフレッシュコーナー(S2-2)・廊下(S2-7)・階段(S-6) ※A層は廊下(S2-6)による



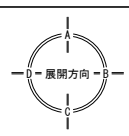
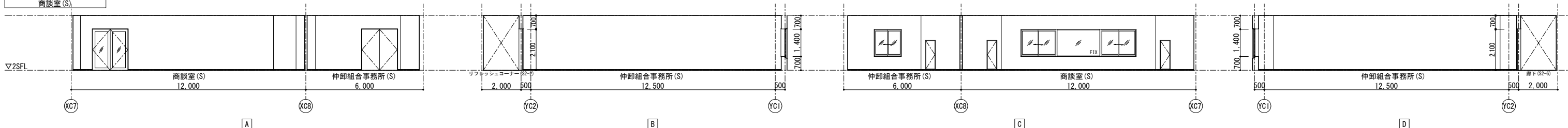
2階 空調機械室(S2-3)



2階 卸事務所(S)

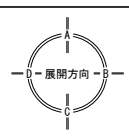
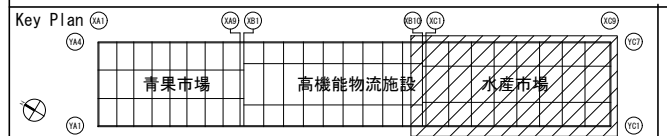
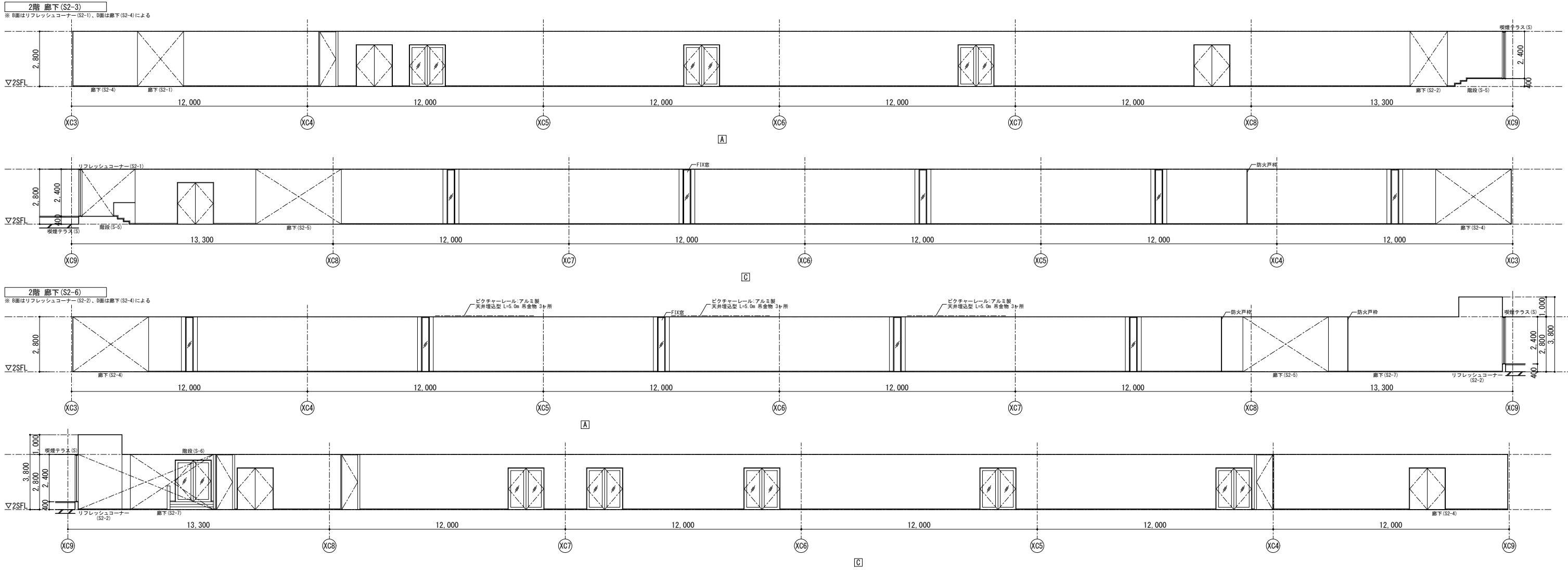


2階 仲卸組合事務所(S)
商談室(S)

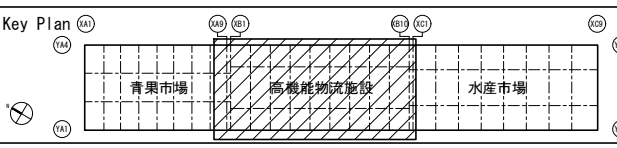
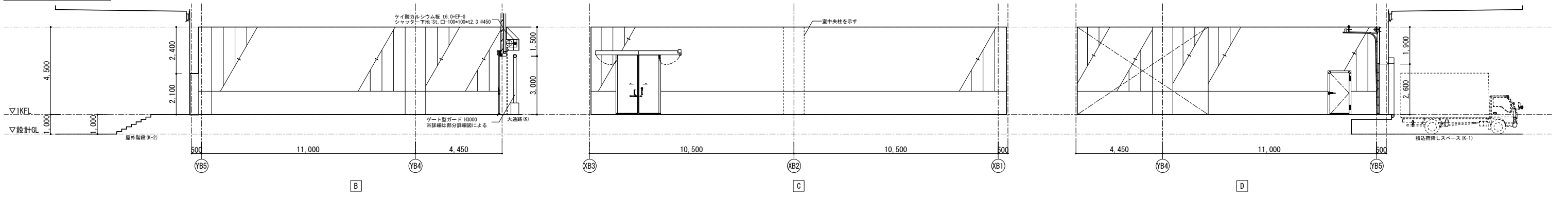
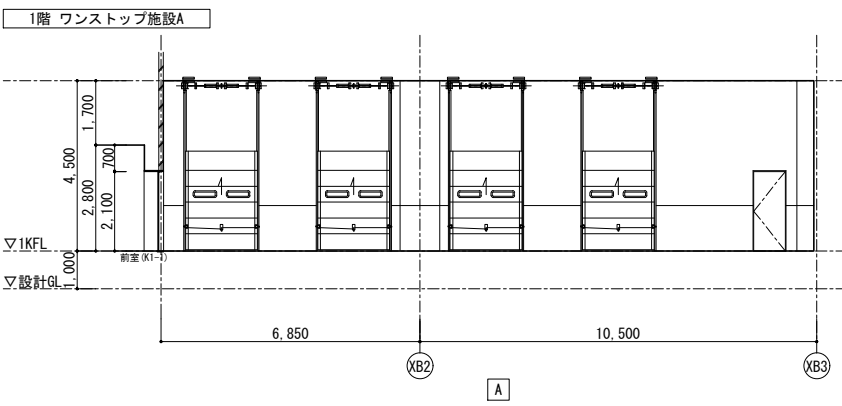
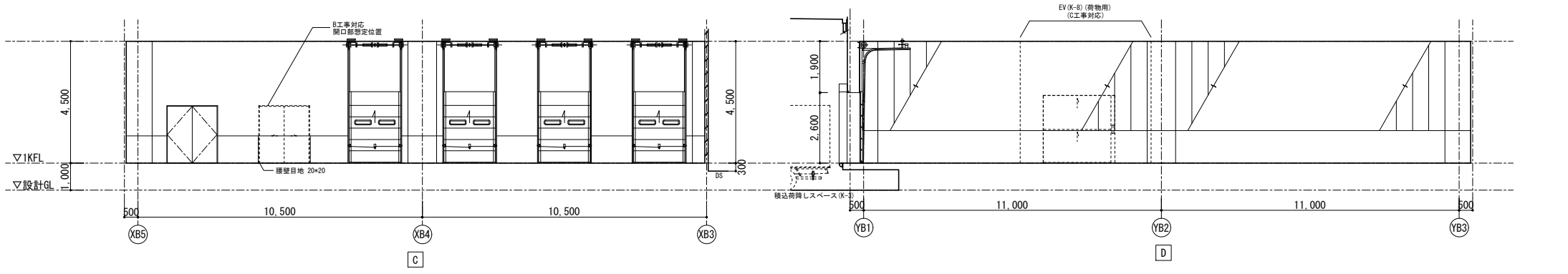
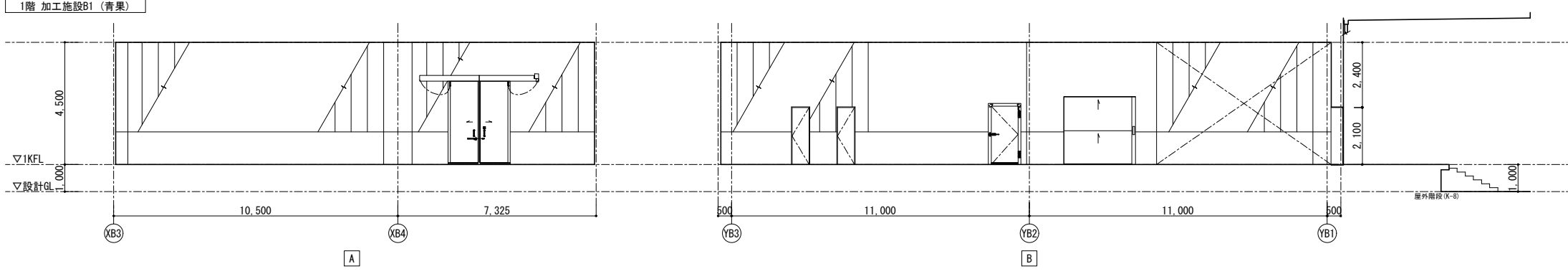
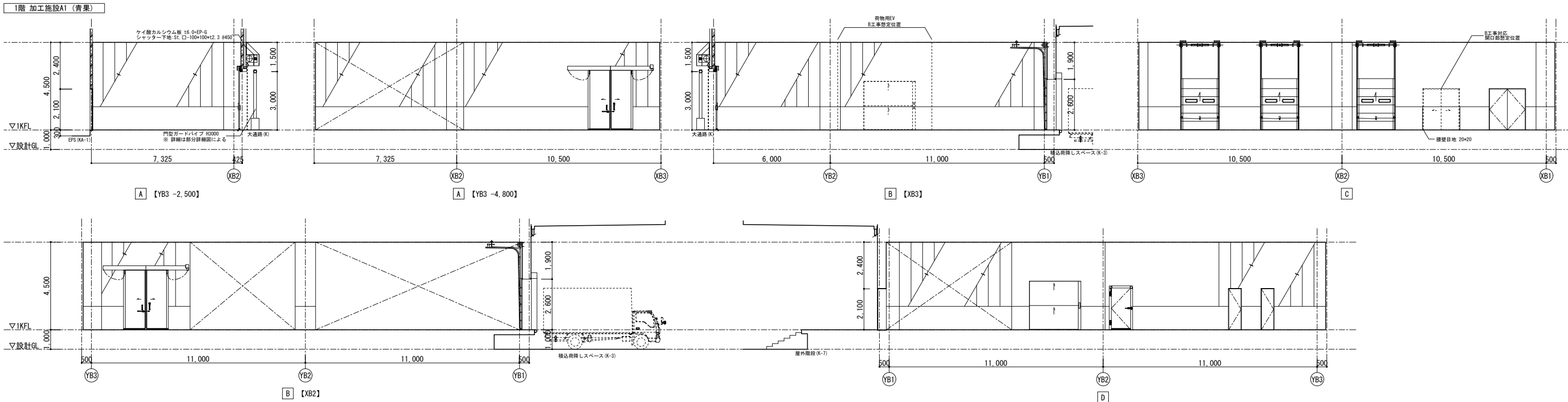


工事名称	成田市公設地方卸売市場新築工事(建築工事)	
図面名	展開図 1 1 (水産市場 2階)	
縮尺	1/100 (A1)	1/200 (A3)
作成日	H31.01.11	

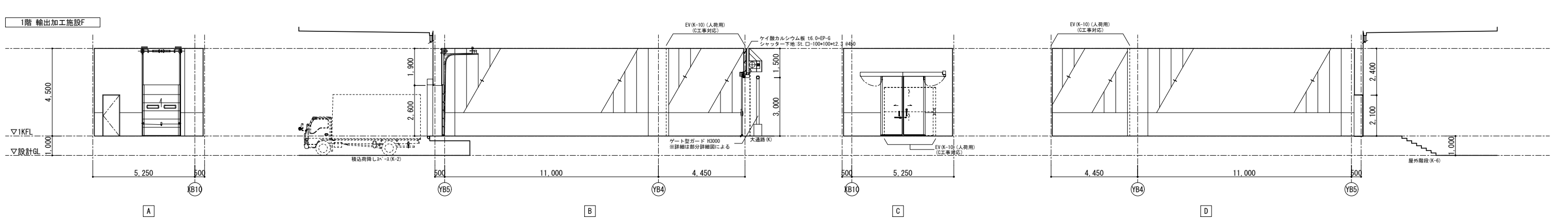
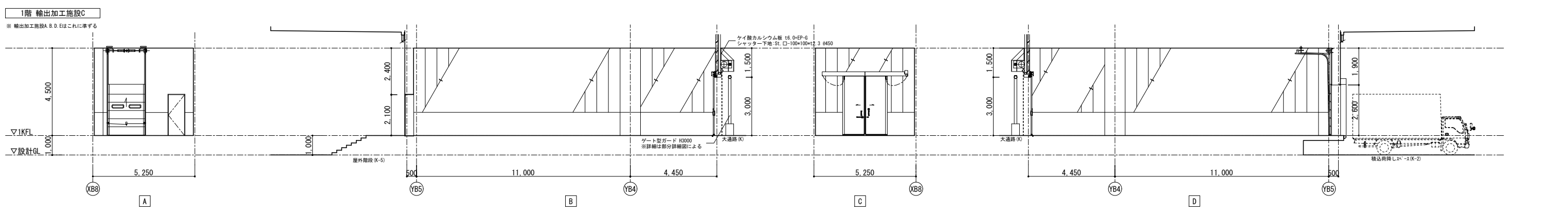
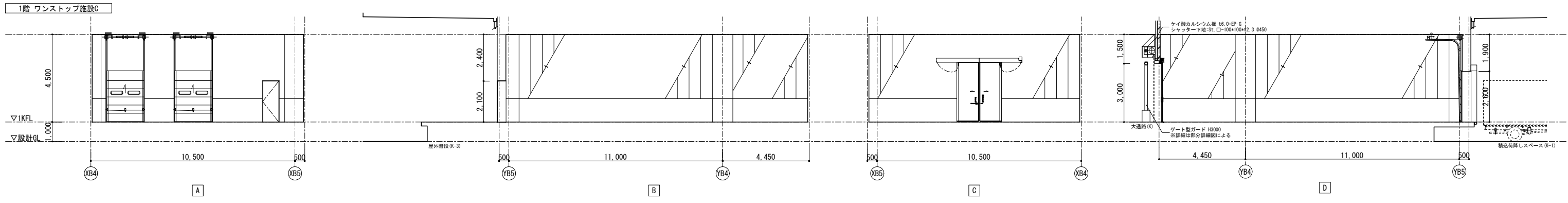
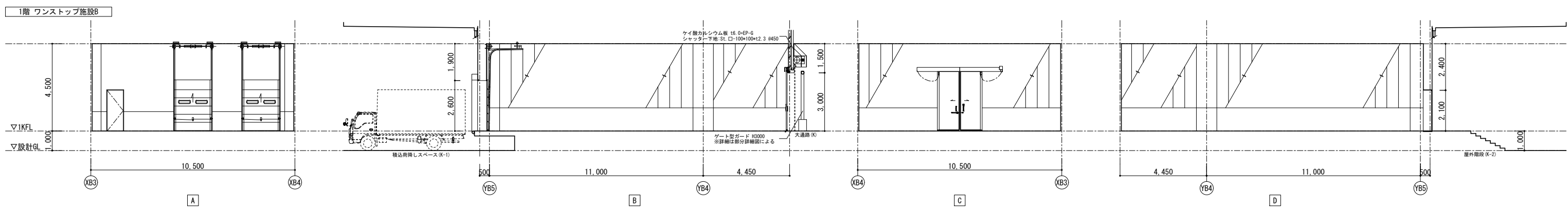
成田市



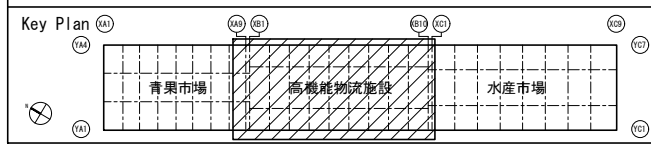
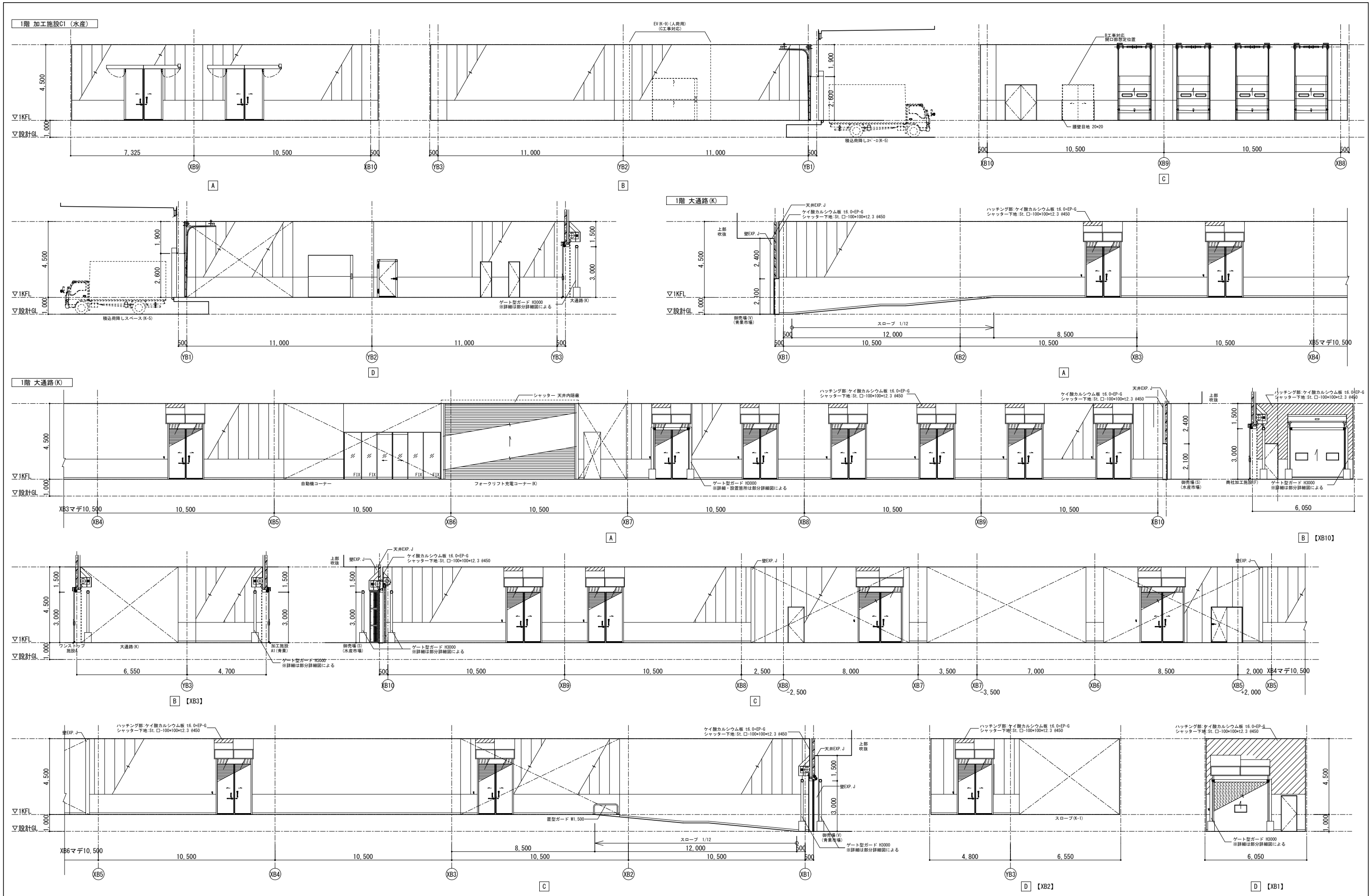
工事名称	成田市公設地方卸売市場新築工事 (建築工事)	
図名	展開図 1 2 (水産市場 2階)	
縮尺	1/100 (A1)	1/200 (A2)
作成日	H31.01.11	



工事名称	成田市公設地方卸売市場新築工事 (建築工事)
図面名称	展開図 1 3 (高機能物流施設 1階)
縮尺	1/100 (A1) 1/200 (A2)
作成日	H31.01.11

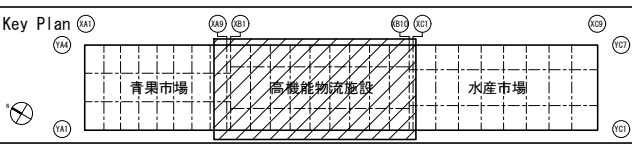
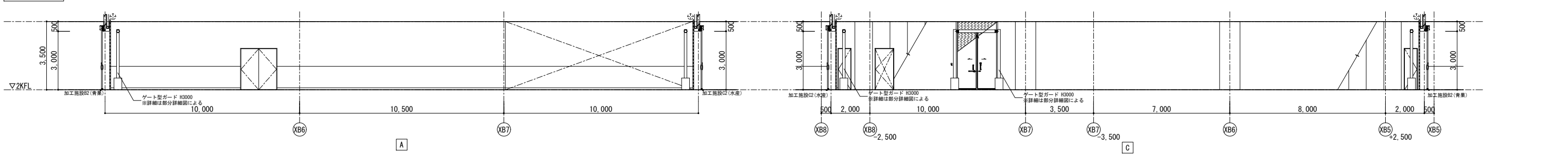
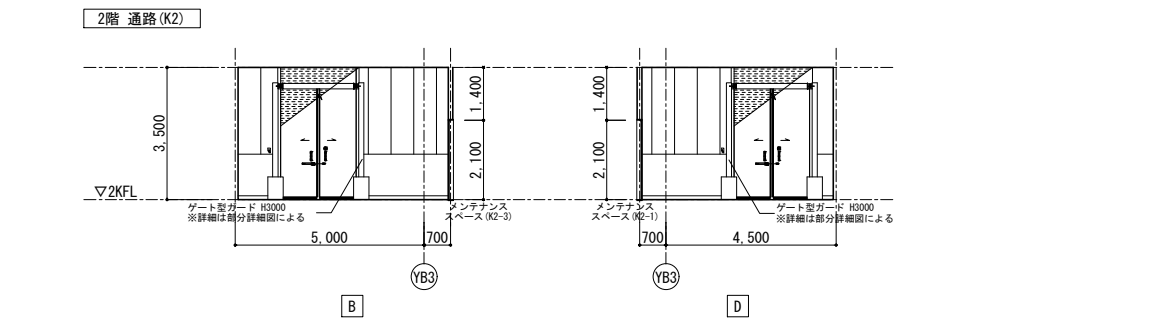
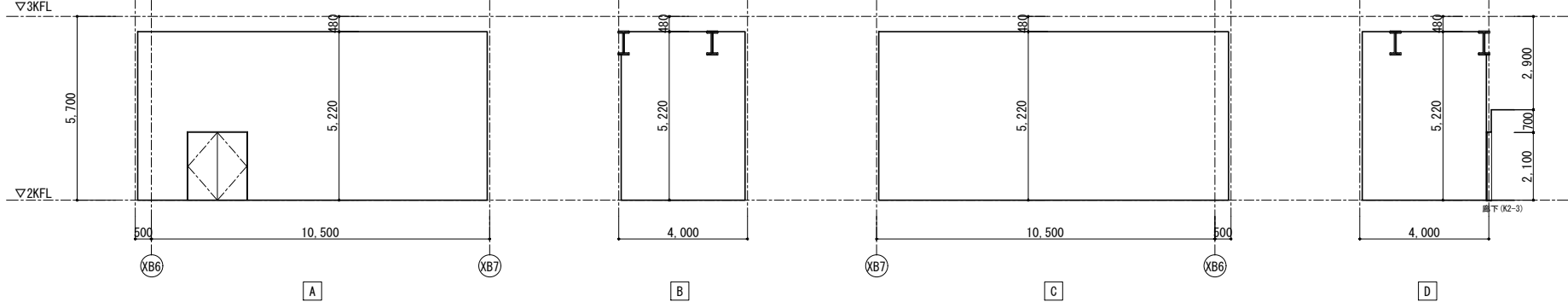
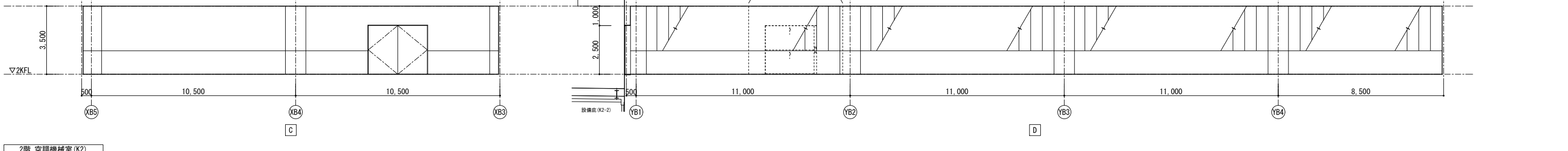
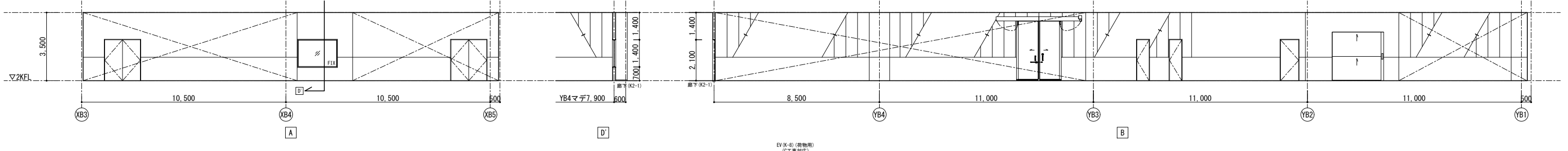
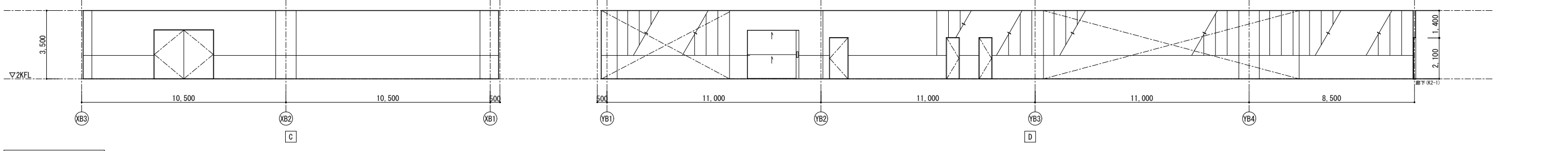
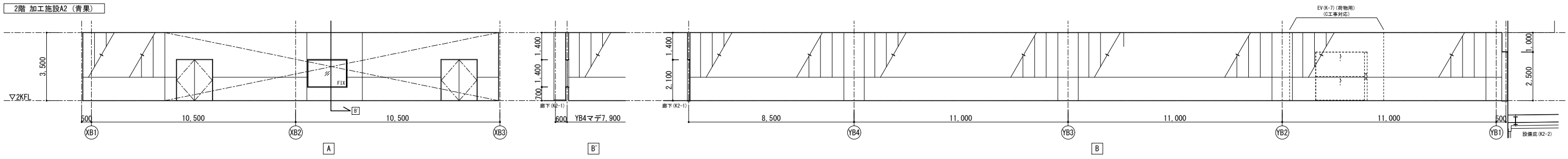


工事名称	成田市公設地方卸売市場新築工事 (建築工事)
図面名	展開図 1-4 (高機能物流施設 1階)
縮尺	1/100 (A1) 1/200 (A3)
作成日	H31.01.11



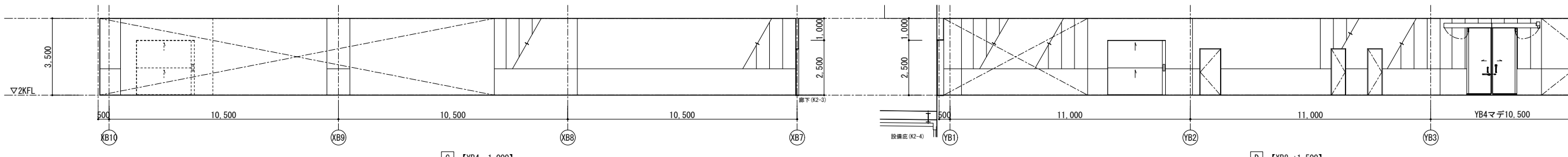
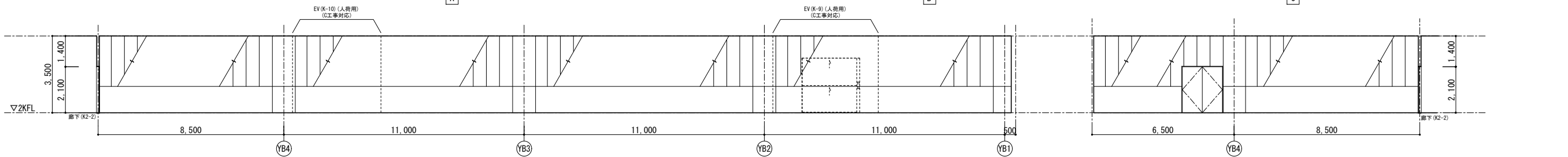
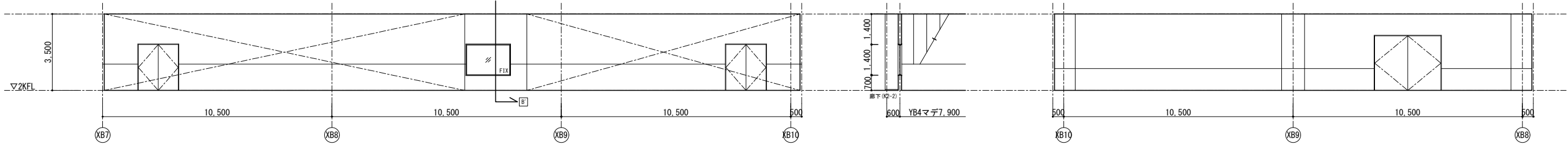
工事名称	成田市公設地方卸売市場新築工事 (建築工事)	
図面名称	展開図 15 (高機能物流施設 1階)	
縮尺	1/100 (A1)	1/200 (A3)
作成日	H31.01.11	

成田市		図番	A-087
------------	--	----	-------

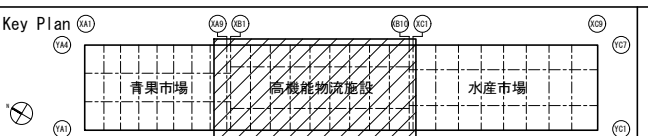
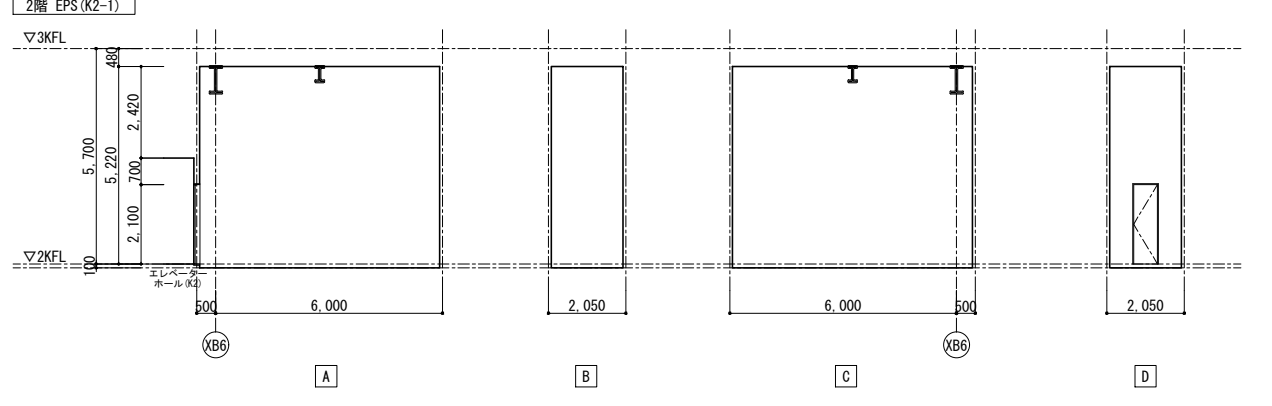
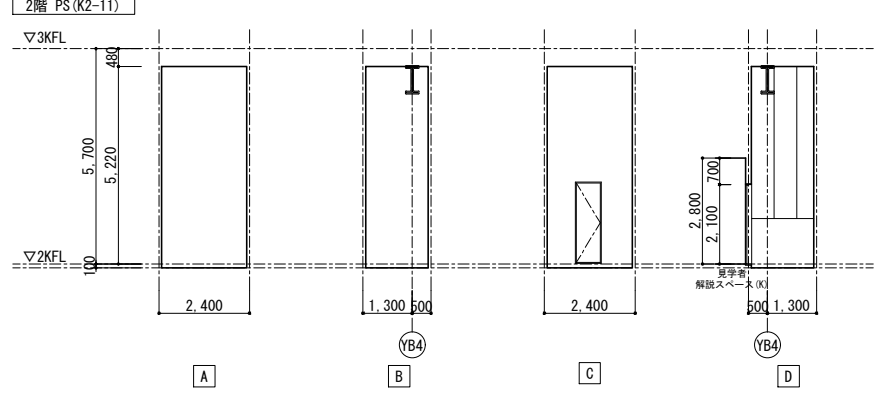
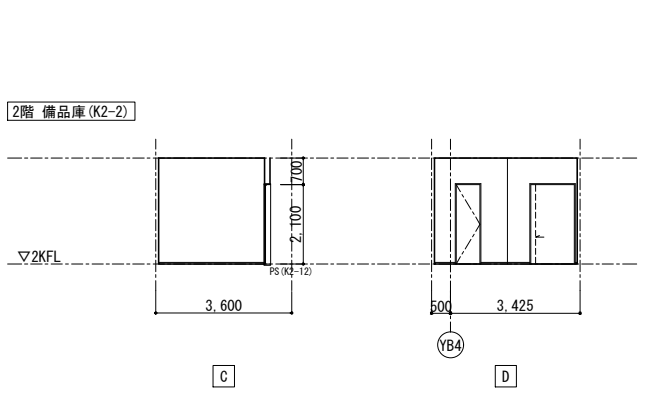
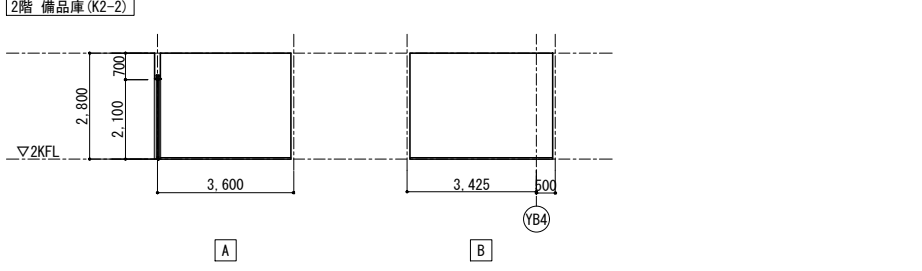
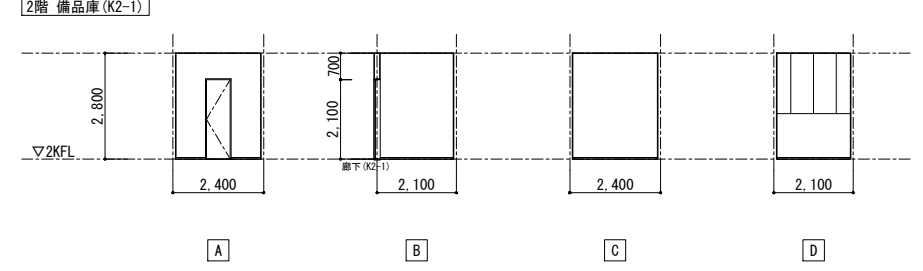
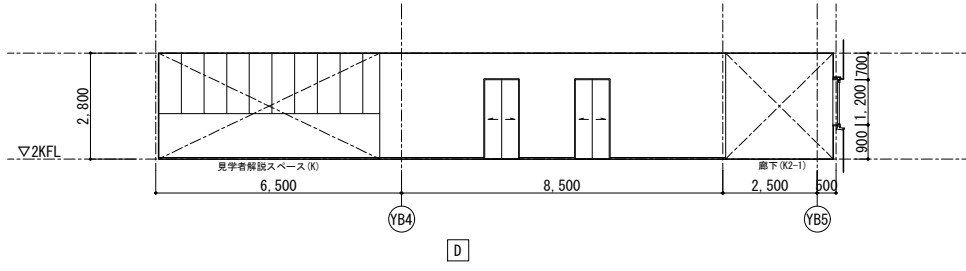
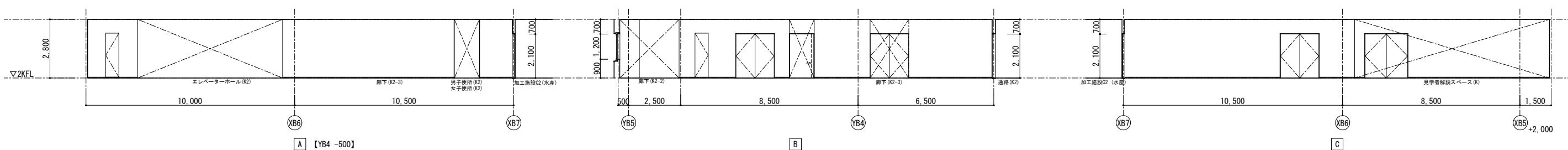


工事名称 成田市公設地方卸売市場新築工事 (建築工事)		縮尺 1/100 (A1) 1/200 (A3)		成田市	図番 A-088
図面名 展開図 16 (高機能物流施設 2階)		作成日 H31.01.11			

2階 加工施設C2 (水産)

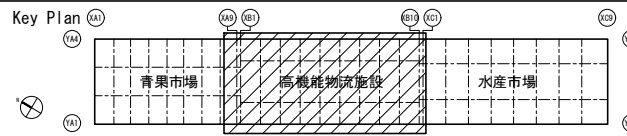
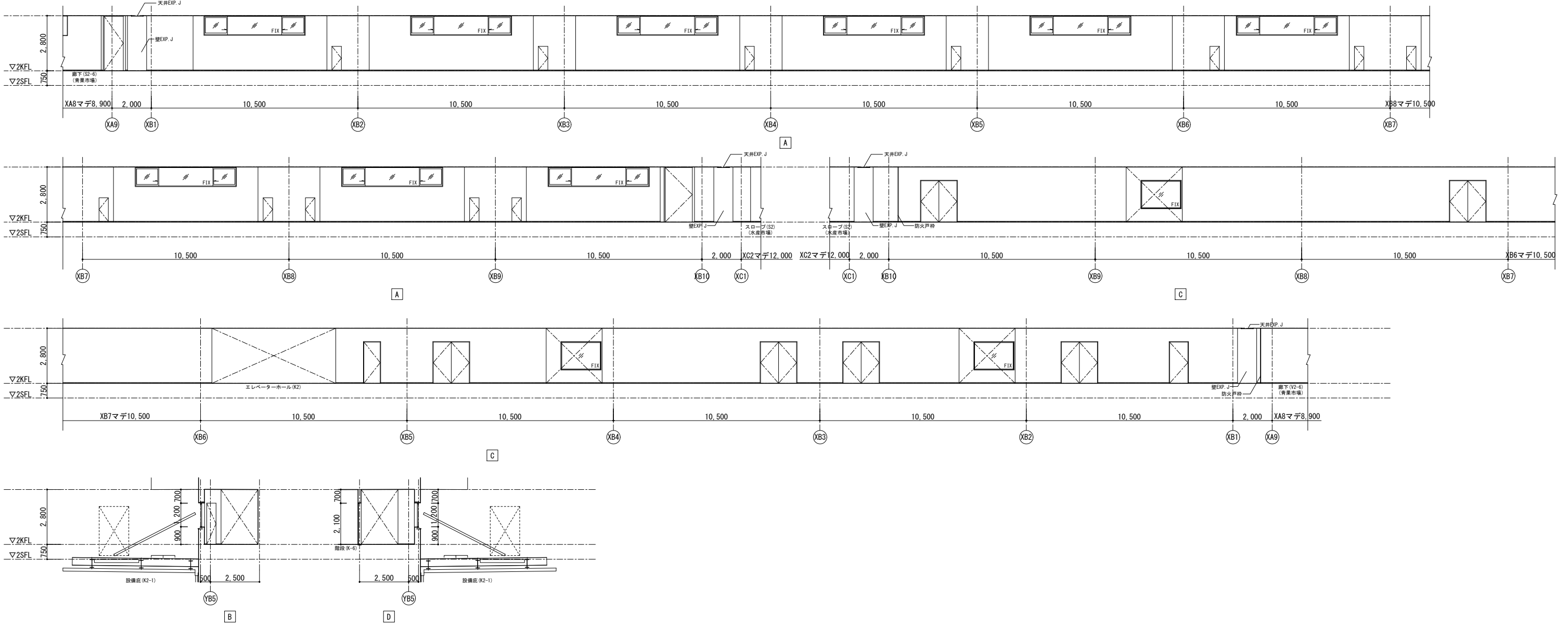


エレベーターホール(K2) 廊下(K2-3) 見学者解説スペース(K)



工事名称	成田市公設地方卸売市場新築工事 (建築工事)
図面名	展開図 17 (高機能物流施設 2階)
縮尺	1/100 (A1) 1/200 (A3)
作成日	H31.01.11

2階 廊下 (K2-2)



工事名称	成田市公設地方卸売市場新築工事 (建築工事)	
図面名	展開図 1 8 (高機能物流施設 2階)	縮尺 1/100 (A1) 1/200 (A3)
		作成日 H31.01.11

成田市