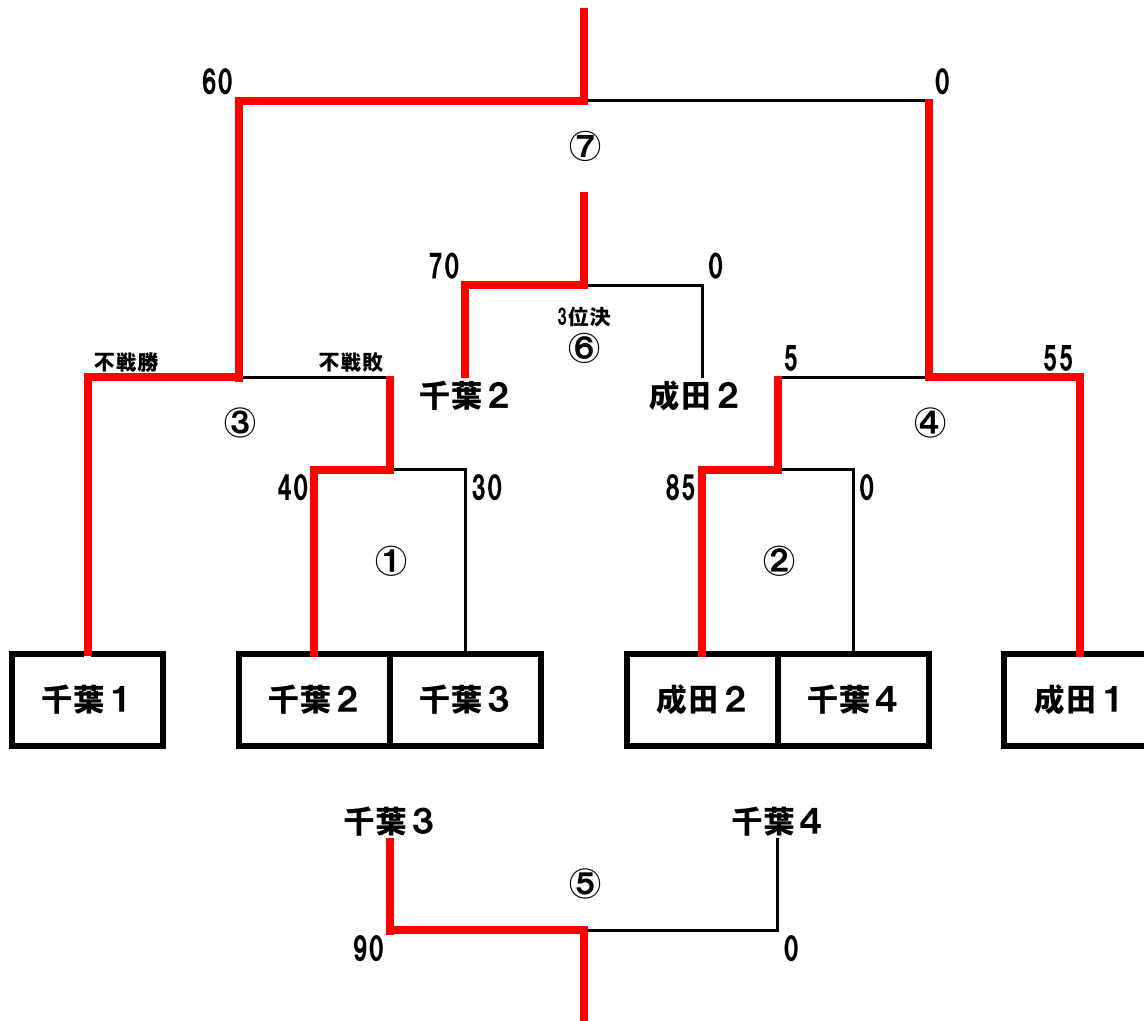


# U12



		チーム名		チーム名
①	9:00	千葉2	40 - 30	千葉3
②	9:30	成田2	85 - 0	千葉4
③	10:00	千葉1	不戦勝 - 不戦敗	千葉2
④	10:30	成田2	5 - 55	成田1
⑤	11:00	千葉3	90 - 0	千葉4
⑥	11:30	千葉2	70 - 0	成田2
⑦	12:00	千葉1	60 - 0	成田1

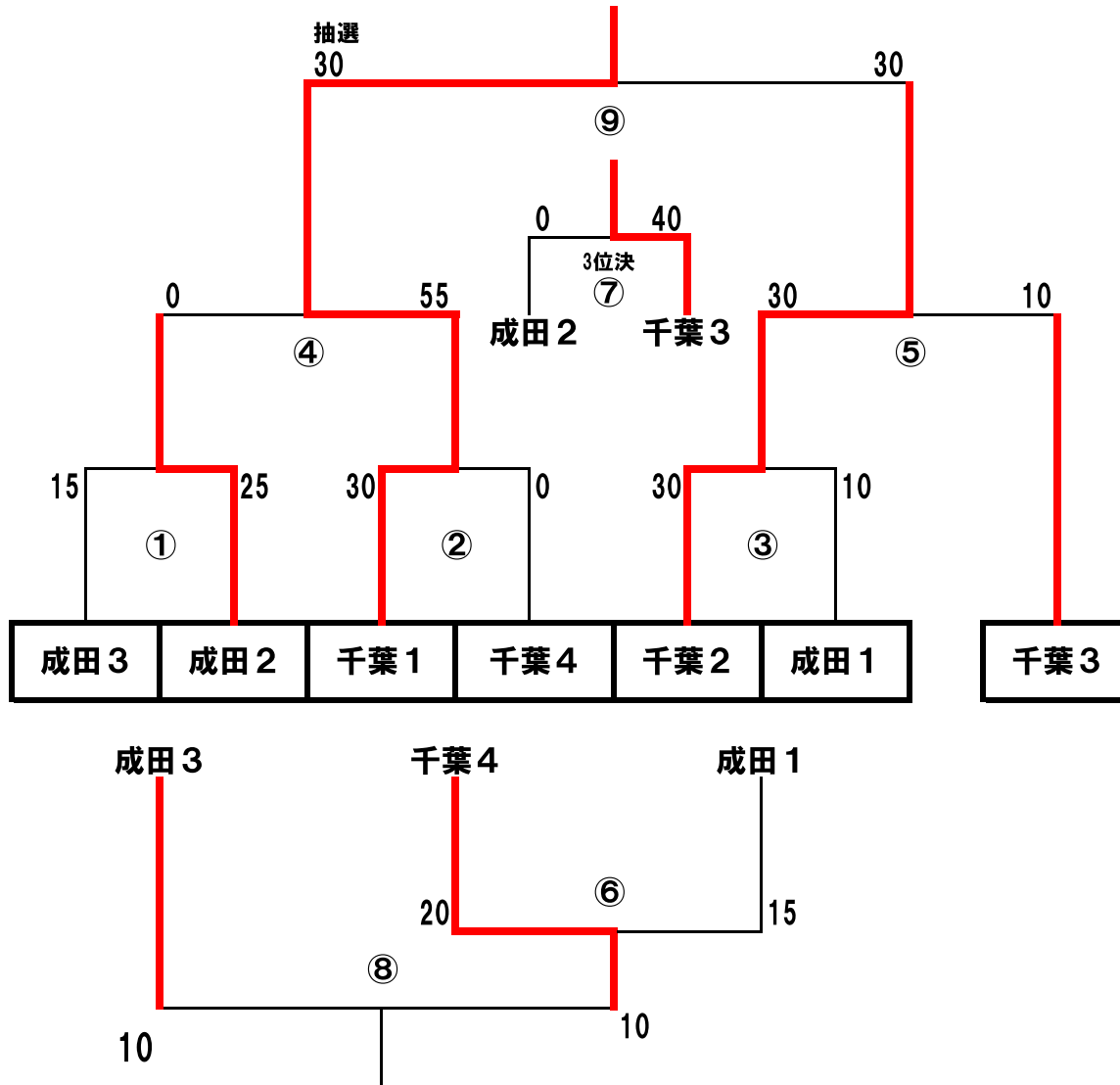
10分ハーフ×2 (ハーフタイム3分)

1位 千葉1

2位 成田1

3位 千葉2

# U10



		チーム名		チーム名
①	9:00	成田3	15 - 25	成田2
②	9:20	千葉1	30 - 0	千葉4
③	9:40	千葉2	30 - 10	成田1
④	10:00	成田2	0 - 55	千葉1
⑤	10:20	千葉2	30 - 10	千葉3
⑥	10:40	千葉4	20 - 15	成田1
⑦	11:00	成田2	0 - 40	千葉3
⑧	11:20	成田3	10 - 10	千葉4
⑨	11:40	千葉1	30 - 30	千葉2

7分ハーフ×2 (ハーフタイム1分)

1位	千葉1	抽選
2位	千葉2	
3位	千葉3	