

# 成田市道路占用許可基準



令和 4 年 8 月  
成 田 市



# 成田市道路占用許可基準

## 目次

	頁
<hr/>	
<b>一般基準</b>	
一般基準	1
<hr/>	
<b>個別基準</b>	
<b>1、柱</b>	
1-1 電柱・電話柱（支柱・支線・支線柱）	3
1-2 街灯	5
<b>2、線</b>	
2-1 架空線	7
<b>3、塔・工作物</b>	
3-1 変圧塔・ガス整圧器	9
3-2 公衆電話所	10
3-3 無線基地局	11
3-4 郵便差出箱	12
3-5 派出所・公衆便所・消防器具置場	13
3-6 喫煙所	14
3-7 ベンチ	15
3-8 バス停留所上屋	16
3-9 プランター	20
3-10 彫刻・彫像・碑	21
3-11 公衆用ゴミ容器	22
3-12 防犯カメラ	23
<b>4、管</b>	
4-1 公益事業管（水管・ガス管・下水道管・石油管・電線管）	24
<b>5、日除け・雨除け</b>	
5-1 日除け・雨除け	27
<b>6、通路</b>	
6-1 地下通路	28
6-2 上空通路	29
6-3 屋上連絡通路	30
<b>7、露店</b>	
7-1 露店	31

7-2 路上イベント等	32
<b>8、看板</b>	
8-1 突出看板、壁面看板	33
8-2 掲示板	35
<b>9、標識</b>	
9-1 案内標識	36
9-2 路外駐車場案内標識	37
9-3 学校、病院施設案内標識	40
9-4 バス停留所標識	42
9-5 タクシー乗り場標識	43
9-6 路面標識	45
<b>10、発電施設</b>	
10-1 太陽光・風力発電施設	46
<b>11、工事用施設</b>	
11-1 工事用板囲、足場、詰所、その他の工事用施設	47
<b>12、高架の道路の路面下</b>	
12-1 高架の道路の路面下	48
<b>13、駐車器具</b>	
13-1 自転車等駐車器具	49
参考資料	50

## 一般基準

### (基本事項)

第1条 道路の占用の許可基準は、道路法(以下「法」という。)第33条<sup>※2)</sup>の規定及び本基準に定めるところによる。

なお、法第33条<sup>※2)</sup>においては許可基準として、「法第32条第1項各号の1<sup>※1)</sup>に該当するものであること」、「道路の敷地外に余地がないためやむを得ないものであること(無余地性)」及び「法第32条第2項第2号から第7号<sup>※1)</sup>までに掲げる事項について政令で定める基準に適合するものであること」が明記されているが、次の3点についても判断基準とする。

#### (1)公共性

広く社会一般の利便の向上に資するものであること。

よって、特定人の営利目的のような公共性のないものは原則として認めない。

なお、占用の相互間においては、公共性の高いものが優先させる。

#### (2)計画性

将来の道路計画、都市計画及びその他道路周辺の土地利用計画と調整されたものであること。

#### (3)安全性

道路の構造保全及び安全かつ円滑な交通の確保の妨げにならないこと。

### (用語の定義)

第2条 この基準において、使用する用語の意義は、道路構造令に定めるところによる。

### (占用の場所に関する基準)

第3条 占用の場所については、道路法施行令(以下「施行令」という。)第10条<sup>※4)</sup>から第11条の10<sup>※5)</sup>及び道路法施行規則(以下「規則」という。)第4条の4から第4条の4の3<sup>※8)</sup>の規定並びに本基準により定める個別の基準(以下「個別基準」という。)による。

ただし、次の各号に掲げる場所でないこととする。なお、占用物件の種類、道路の構造等により、これによりがたいと認められる場合は、この限りではない。

- (1) 交差点の側端又は道路の曲がり角から5m以内の部分
- (2) 横断歩道の側端から5m以内の部分
- (3) バス停留所から5m以内の部分
- (4) 消火栓又は火災報知器から5m以内の部分
- (5) 道路標識から5m以内の部分
- (6) 橋、トンネル又は踏切の側端から5m以内の部分

(7) 道路の維持管理に支障となる部分

(占有物件の構造に関する基準)

第4条 占有物件の構造については、施行令第12条<sup>※6)</sup>及び施行規則第4条の4の3<sup>※8)</sup>の規定並びに個別基準に定めるところによる。

(占有料)

第5条 占有料は、成田市道路占有料条例<sup>※9)</sup>の規定による。

(占有の期間)

第6条 占有の期間は、施行令第9条<sup>※3)</sup>の規定による。

(協議)

第7条 個別基準に定める占有物件以外の物件は、原則として道路の占有を認めない。ただし、一般基準や道路占有に関する通達等と照らして道路管理者が道路の占有を認める場合は、この限りではない。

## 個別基準

### ■1-1 電柱・電話柱(支線・支柱・支線柱)

#### 1 占用の場所

- (1) 施行令第 11 条<sup>※5)</sup>の規定による。
- (2) 施行規則第 4 条の 4<sup>※8)</sup>の規定による。
- (3) 電線共同溝の整備等に関する特別措置法第 3 条<sup>※10)</sup>の規定により指定された道路及び成田市が無電柱化計画に指定した道路には設けないこと。
- (4) 近傍に視覚障害者誘導用ブロックが設置されている場合は、「道路の移動等円滑化ガイドライン」に基づき、十分な離隔を確保すること。

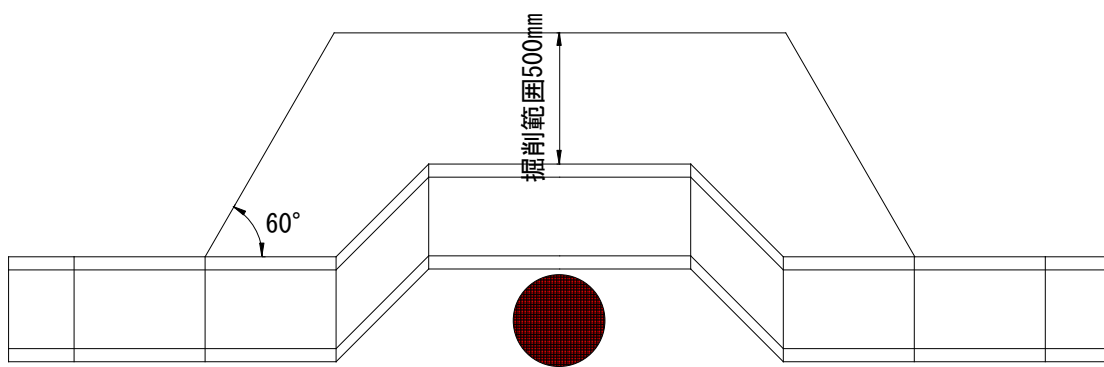
#### 2 占用物件の構造

施行令第 12 条<sup>※6)</sup>の規定による。

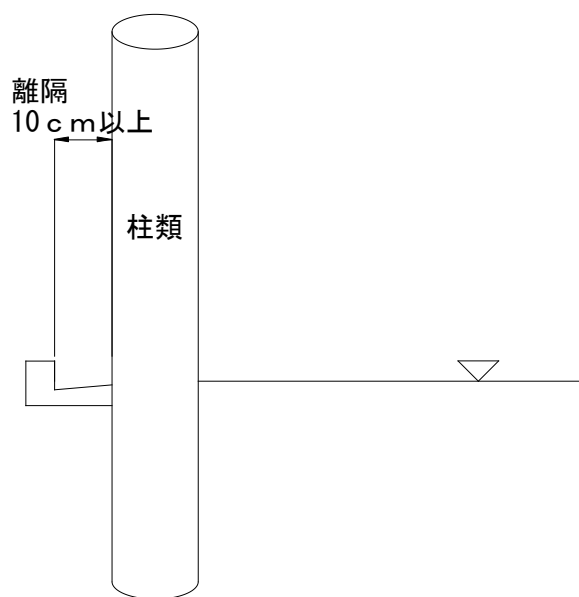
#### 3 その他

- (1) 架空線占用者ごとに電柱を設けず、既設電柱等の管理者の許可を得て共架に努めること。
- (2) 有線音楽放送線を架設するための柱は設けないこと。
- (3) 狭小な道路に電柱等を設ける場合は、電柱を民地よりに建て、より多くの有効幅員を確保すること。なお、側溝の切り回しについては参考図①のとおり。  
また、L型側溝の場合、参考図②のとおり排水施設を切回すのではなくゴミ等が詰まらないよう、通水部を 10cm 以上開けて柱類を立てること。
- (4) 電柱に設置される変圧器は電柱に含むものとする。

【参考図①】側溝切り回しの場合



【参考図②】L型側溝の場合





## ■1-2 街灯

### 1 占用の場所

- (1) 歩車道区分のある道路においては歩道の車道寄りに、歩車道区分のない道路においては法敷(法敷のない道路においては、路端寄り)に設けること。
- (2) 近傍に視覚障害者誘導用ブロックが設置されている場合は、「道路の移動等円滑化ガイドライン」に基づき、十分な離隔を確保すること。

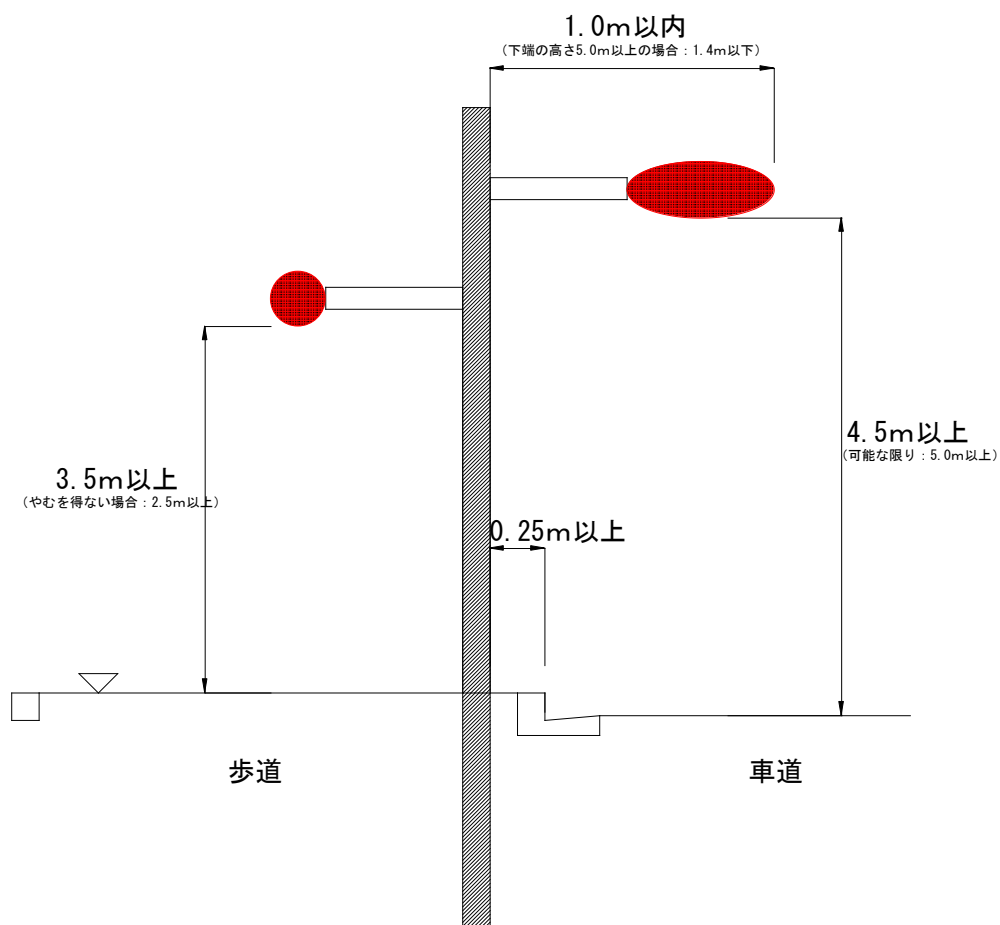
### 2 占用物件の構造

- (1) 灯柱の側方に灯具その他の構造物を突き出す場合は、その最下部と路面との距離を4.5m以上(可能な限り5.0m)とすること。ただし、歩道上にあつては3.5m以上(やむを得ない場合2.5m)とすることができる。
- (2) 灯柱の側方に灯具その他の構造物を突き出す場合は、その出幅を1.0m以下とすること。  
ただし、灯具その他の構造物の最下部と路面との距離が5.0m以上である場合は、1.4m以下とすることができる。
- (3) 意匠及び色彩は、信号機及び道路標識に類似し、またこれらの効用を妨げる恐れがないこと。

### 3 その他

- (1) 占用者は地方公共団体、商店街、自治会その他これらに準ずる団体とすること。
- (2) 街灯の設置位置については、沿線の出入り等を考慮すること。
- (3) 電線共同溝の整備等に関する特別措置法第3条<sup>※10</sup>の規定により指定された道路及び成田市が無電柱化計画に指定した道路においては、地中化電線により配電すること。(併せて地下電線の占用申請をすること。)
- (4) 街灯に広告等を添加する場合は、別途占用申請をすること。
- (5) 灯柱の側方に突出す構造物と車道路面との距離を、可能な限り5.0m以上で確保することとしているのは、道路工事等の路面上昇による建替えを防止するためである。
- (6) 街灯の種類としては、「街路灯」「防犯灯」「道路照明灯」がある。

【参考図】 街灯



## ■2-1 架空線

### 1 占用の場所

- (1) 施行令第 11 条の 2<sup>※5)</sup>の規定による。
- (2) 電線共同溝の整備等に関する特別措置法第 3 条<sup>※10)</sup>の規定により指定された道路及び成田市が無電柱化計画に指定した道路には設けないこと。

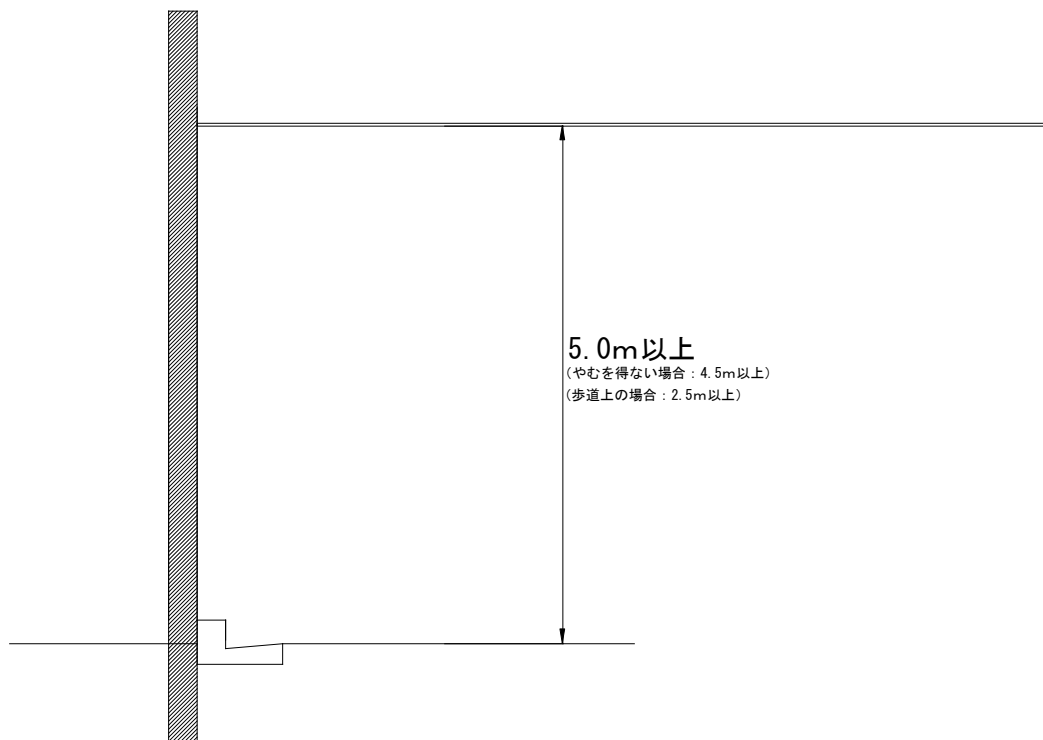
### 2 占用物件の構造

施行令第 12 条<sup>※6)</sup>の規定による。

### 3 その他

- (1) 道路を横断する架空線について、電気事業者、認定電気通信事業者、国、地方公共団体以外の道路の占用は、原則認めない。
- (2) 道路上の街路樹、街灯、標識その他これらに関する施設に架設しないこと。  
ただし、街灯のための電力線を街灯に架空する場合はこの限りではない。
- (3) 架空線占用者ごとに電柱を設けず、既設電柱等の管理者の許可を得て共架に努めること。
- (4) 有線音楽放送線を架設するための柱は設けないこと。
- (5) 他の占用者の電柱に共架する場合、その管理者が共架することに同意していること。
- (6) 架空の各戸引込電線の道路占用許可は、「架空の各戸引込電線の道路占用許可の適切な取扱いについて」(平成 18 年 12 月 20 日国道利第 42 号)によること。

【参考図】 架空線



### ■3-1 変圧塔・ガス整圧器等

#### 1 占用の場所

(1) 分離帯、法敷その他直接交通に支障とならない道路の部分に設けること。

ただし、やむを得ない場合に限り、歩車道区分のある道路の歩道又は道路広場で、道路の構造又は交通に著しい支障を及ぼす恐れのない場所に設けることができる。

(2) 歩道に設ける場合は、成田市が管理する市道の構造の技術的基準を定める条例第10条、第11条<sup>※13)</sup>の規定による。

(3) 近傍に視覚障害者誘導用ブロックが設置されている場合は、「道路の移動等円滑化ガイドライン」に基づき、十分な離隔を確保すること。

#### 2 占用物件の構造

倒壊、落下、はく離、汚損その他の事由により道路構造又は交通に支障を及ぼすことがないと認められるもの。

### ■3-2 公衆電話所

#### 1 占有の場所

- (1) 施行令第 11 条<sup>※6)</sup>の規定による。
- (2) 歩道に設ける場合は、成田市が管理する市道の構造の技術的基準を定める条例第 10 条、第 11 条<sup>※13)</sup>の規定による。
- (3) 近傍に視覚障害者誘導用ブロックが設置されている場合は、「道路の移動等円滑化ガイドライン」に基づき、十分な離隔を確保すること。

#### 2 占有物件の構造

倒壊、汚損その他の事由により道路構造又は交通に支障を及ぼすことがないと認められるもの。

### ■3-3 無線基地局

#### 1 占用の場所

直接交通に支障とならない道路の部分に設けること。

#### 2 占用物件の構造

倒壊、汚損その他の事由により道路構造又は交通に支障を及ぼすことがないと認められるもの。

#### 3 その他

無線基地局の道路占用は、「無線基地局の道路占用について」(平成 26 年 3 月 26 日国道路利第 32 号)によること。

### ■3-4 郵便差出箱

#### 1 占用の場所

- (1) 歩車道区分のある道路においては歩道の車道寄りに、歩車道区分のない道路においては路端寄りに設けること。
- (2) 歩道に設ける場合は、成田市が管理する市道の構造の技術的基準を定める条例第 10 条、第 11 条<sup>\*13)</sup>の規定による。
- (3) 近傍に視覚障害者誘導用ブロックが設置されている場合は、「道路の移動等円滑化ガイドライン」に基づき、十分な離隔を確保すること。

#### 2 占用物件の構造

倒壊、汚損その他の事由により道路構造又は交通に支障を及ぼすことがないと認められるもの。

#### 3 その他

占有者は郵便事業者とすること。



### ■3-5 派出所・公衆便所・消防器具置き場

#### 1 占用の場所

- (1) 道路広場、駅前広場等で、かつ、道路の構造又は交通に著しい支障を及ぼす恐れのない場所であること。
- (2) 近傍に視覚障害者誘導用ブロックが設置されている場合は、「道路の移動等円滑化ガイドライン」に基づき、十分な離隔を確保すること。

#### 2 占用物件の構造

倒壊、汚損その他の事由により道路構造又は交通に支障を及ぼすことがないと認められるもの。

#### 3 その他

- (1) 占有者は地方公共団体とすること。
- (2) 建築物にあたるため、建築基準法の許可が必要になること。
- (3) 派出所は警察法第 53 条第 5 項<sup>\*11)</sup>により設けられるものであること。

## ■3-6 喫煙所

### 1 占用の場所

- (1) 道路の利用状況を勘案して道路管理上支障を及ぼす恐れのない場所に設けること。
- (2) 近傍に視覚障害者誘導用ブロックが設置されている場合は、「道路の移動等円滑化ガイドライン」に基づき、十分な離隔を確保すること。

### 2 占用物件の構造

- (1) 倒壊、汚損その他の事由により道路構造又は交通に支障を及ぼすことがないと認められるもの。
- (2) 占用物件の色彩及び構造は、都市の美観を損なわないものとする。
- (3) 受動喫煙防止のため、人通りの多い方向に対し、たばこの煙が容易に漏れ出ないようにすること。

#### ＜具体例＞屋外分煙施設

- 1) コンテナ型（壁及び天井で囲まれ、屋外排気設備のある閉鎖系の構造物の場合）
  - ・ 排気口は、天井近くの高い位置とし、人通りの少ない場所に向いていること。
  - ・ 給気口（出入口と兼ねることも考えられる）は、排気口の反対側に設置されていること。
- 2) パーテーション型（壁で囲まれ、かつ天井が開放された構造物の場合）
  - ・ 壁については、一定程度の高さ（2～3m程度）があること。
  - ・ 出入口には、方向転換のためのクランクがあること（2回以上のクランクがあることが望ましい）。
  - ・ 四方の壁の下部に、給気用の隙間（10～20 cm程度）があること。
    - ※ 天井の一部を囲う場合には、天井に勾配をつけるとともに、壁と天井の間に人通りの少ない場所に向けた排気のための開口面があること。
    - ※ 付近の道路より高い位置に設置されることが望ましい。
    - ※ 分煙施設の設置場所の状況（周囲の人通りの多さ等）に応じて、分煙施設の周囲での望まない受動喫煙を防ぐための適切な措置をすること。

（平成30年11月9日健発1109第6号厚生労働省健康局長通知「屋外分煙施設の技術的留意事項について」による）

### 3 その他

- (1) 占用者は地方公共団体のみとすること。
- (2) 公共の福祉の増進のために設けるものに限ること。
- (3) 申請者は、事前に道路管理者と協議をすること。

### ■3-7 ベンチ

#### 1 占用の場所

- (1) 歩道に設ける場合は、成田市が管理する市道の構造の技術的基準を定める条例第 10 条、第 11 条<sup>\*13)</sup>の規定による。
- (2) 法敷その他道路の利用状況を勘案して道路管理上支障を及ぼす恐れのない場所に設けることができる。
- (3) 近傍に視覚障害者誘導用ブロックが設置されている場合は、「道路の移動等円滑化ガイドライン」に基づき、十分な離隔を確保すること。

#### 2 占用物件の構造

- (1) 十分な安全性や耐久性その他の事由により道路構造又は交通に支障を及ぼすことがないと認められるもの。
- (2) 原則は固定式として、安易に移動することができないもの。
- (3) 占用物件の色彩及び構造は、都市の美観を損なわないものとする。

#### 3 その他

- (1) 占有者は地方公共団体、バス事業者、タクシー事業者、商店街、自治会その他これらに準ずる団体とすること。
- (2) ベンチの道路占用は、「ベンチ及び上屋の道路占用の取扱いについて」(平成 6 年 6 月 30 日建設省道政発第 32 号(最終改正:平成 25 年 3 月 6 日国道利第 14 号)によること。

### ■3-8 バス停留所上屋

#### 1 占用の場所

- (1) 道路の法敷
- (2) 歩道に設ける場合は、成田市が管理する市道の構造の技術的基準を定める条例第 10 条、第 11 条<sup>\*13)</sup>の規定による。
- (3) 壁面を有しない上屋で、道路管理者が認める場合は、当該上屋の下部分の人の滞留幅を有効幅員に加えることができるものとする。
- (4) 交差点、横断歩道及び車両の出入り口からの運転者の視界を妨げない場所。
- (5) 近傍に視覚障害者誘導用ブロックが設置されている場合は、「道路の移動等円滑化ガイドライン」に基づき、十分な離隔を確保すること。
- (6) 一般基準第 3 条(3)の規定は適用しない。

#### 2 占用物件の構造

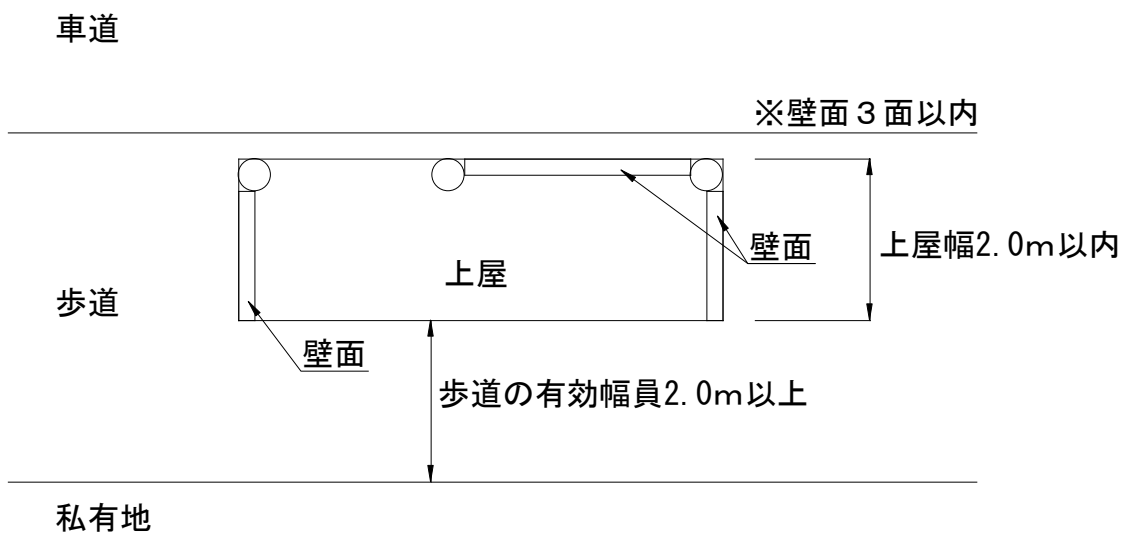
- (1) 上屋は、歩行者等の交通支障とならない規模及び構造であること。
- (2) 上屋の幅は、原則として 2.0m 以下とすること。ただし、5.0m 以上の幅員を有する歩道及び駅前広場等の島式乗降所については、この限りでない。
- (3) 上屋の高さは、原則として路面から 2.5m 以上とすること。
- (4) 歩車道境界から上屋までの離隔を 0.3m 以上とすること。
- (5) 上屋の構造及び色彩は、周囲の環境と調和するものであり、信号機、道路標識等の効用を妨げないものとする。
- (6) 設置する上屋が壁面を有する場合には、次の各号によるものとする。設置する壁面が風を遮ること等により、バス利用者の快適性の向上に資するものであること。
  - 1) 壁面の幅及び高さは、上屋の幅及び高さを超えないものであること。
  - 2) 壁面の面数は、3 面以内であること。
  - 3) 車道から上屋に正対して正面の歩道側に壁面を設ける場合は、歩車道端と歩道側壁面の距離を 2.0m 以上確保すること。
  - 4) 壁面の素材は透明なものであること、かつ、壁面への歩行者等の衝突を避けるための表示を付すること。
  - 5) 必要に応じて、上屋内に照明設備を設けること。
- (7) 上屋には、装飾のための電気施設は設置しないこと。
- (8) 壁面には、広告物等の添加又は塗装をしないこと。

※番号)は参考資料にて詳細内容記載

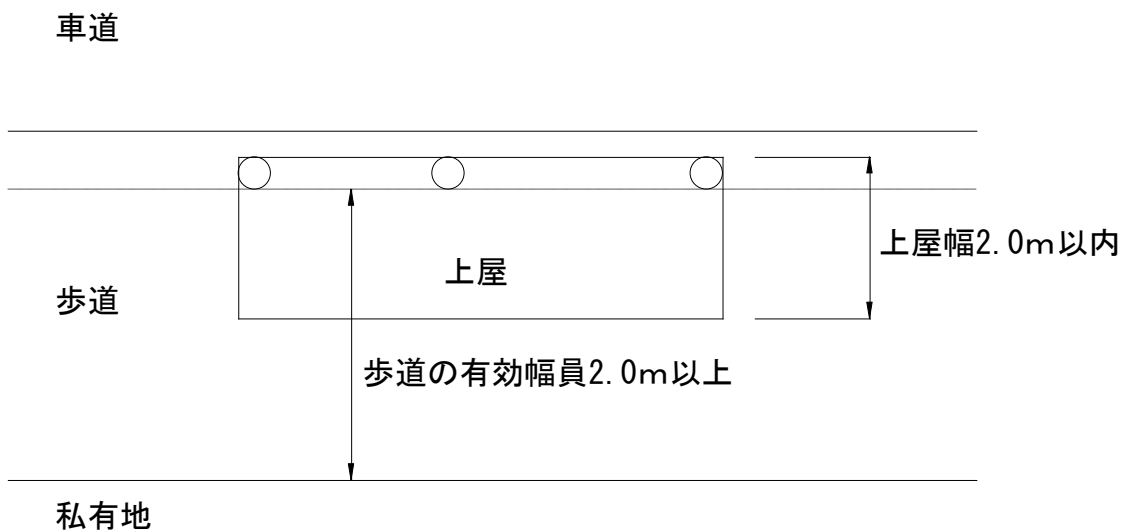
### 3 その他

- (1) 占有者は、バス事業者、タクシー事業者その他これらに準ずる団体とすること。
- (2) 上屋の管理について、占有者は管理規定等を作成すること。
- (3) 本基準の考え方は、「ベンチ及び上屋の道路占有の取扱いについて」(平成6年6月30日建設省道政発第32号)による。

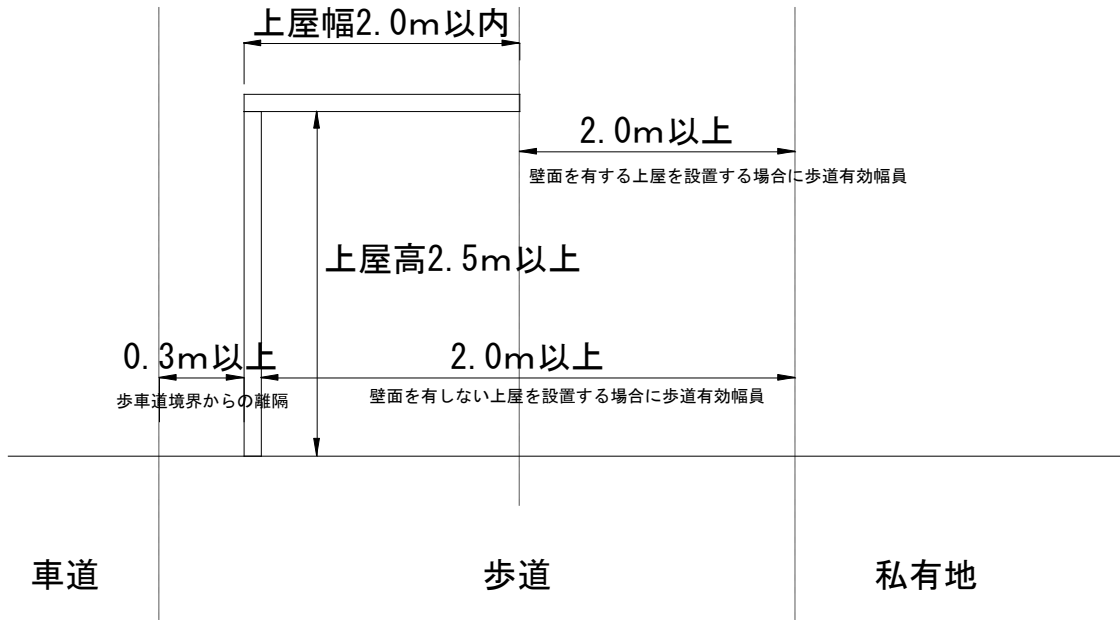
【参考図】 壁面を有する上屋（平面図）



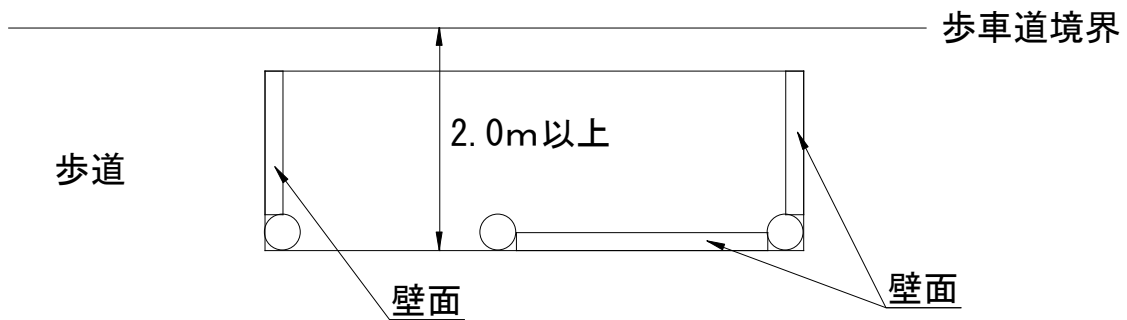
【参考図】 壁面を有しない上屋（平面図）



【参考図】上屋（立面図）



【参考図】歩道側に壁面を設ける上屋（平面図）



### ■3-9 プランター

#### 1 占用の場所

- (1) 歩道上で交通の支障にならない箇所であること。また、成田市が管理する市道の構造の技術的基準を定める条例第 10 条、第 11 条<sup>※13)</sup>の規定による。
- (2) 近傍に視覚障害者誘導用ブロックが設置されている場合は、「道路の移動等円滑化ガイドライン」に基づき、十分な離隔を確保すること。

#### 2 占用物件の構造

- (1) 腐食等により、容易に破損しない材質であること。
- (2) 鋭利な形状でないこと。
- (3) 吊り下げ等により宙に浮いている状態となるものは認めない。

#### 3 その他

- (1) 占有者は、地方公共団体、商店会、町内自治会その他これらに準ずる団体とすること。
- (2) 既存の街路樹、都市景観等に調和するよう配置すること。
- (3) 広告は掲載しないこと。
- (4) 所有者又は管理者を、設置する全てのプランターに明示すること。
- (5) 占用許可の期間は 5 年以内とする。
- (6) 道路の美化に寄与するものであること。
- (7) 植栽する花木類は一般交通に対して、視認性の悪化及び交通傷害を及ぼさないものに限ること。



### ■3-10 彫刻・彫像・碑

#### 1 占用の場所

(1) 分離帯、法敷その他直接交通に支障とならない道路の部分に設けること。ただし、やむを得ない場合に限り、照明施設がある駅前広場、道路広場等で、かつ、道路の構造又は交通に著しい支障を及ぼす恐れのない場所に設けることができる。

(2) 近傍に視覚障害者誘導用ブロックが設置されている場合は、「道路の移動等円滑化ガイドライン」に基づき、十分な離隔を確保すること。

(3) 歩道上で交通の支障にならない箇所であること。また、成田市が管理する市道の構造の技術的基準を定める条例第 10 条、第 11 条<sup>※13)</sup>の規定による。

#### 2 占用物件の構造

(1) 倒壊、落下、はく離、汚損その他の事由により道路構造又は交通に支障を及ぼすことがないと認められるもの。

(2) 意匠等は、歴史性、地域性及び都市の美観を十分に配慮したものであること。

#### 3 その他

(1) 占用者は、地方公共団体、商店会、町内自治会その他これらに準ずる団体とすること。

(2) 占用物件に管理者名の表示をすること。

### ■3-11 公衆用ゴミ容器

#### 1 占用の場所

- (1) 照明施設がある駅前広場、道路広場その他の多人数の人が滞留する場所で、かつ、交通に著しい支障を及ぼすおそれのない場所に設けること。
- (2) 近傍に視覚障害者誘導用ブロックが設置されている場合は、「道路の移動等円滑化ガイドライン」に基づき、十分な離隔を確保すること。

#### 2 占用物件の構造

- (1) 材質は、不燃性の堅牢なものであること。
- (2) 原則として、容器は、路面に固定すること。
- (3) 意匠及び色彩は、都市の美観を考慮したものであること。

#### 3 その他

- (1) 占用者は、地方公共団体その他これらに準ずる団体とすること。
- (2) 容器には、広告物等を表示または掲出しないこと。ただし、占用者名の表示はこの限りではない。

## ■3-12 防犯カメラ

### 1 占用の場所

- (1) 既設占用物件(電柱、街灯等)への添架とし、原則として独立柱は認めない。
- (2) 原則として、信号機、道路標識等の見通しを妨げ、消防活動の支障となる箇所には設置しないこと。また、電線類が地中化されている道路においては、架空線を伴う設置は不可とする。
- (3) 既設占用物件への添架においては、既設占用物件の構造・強度に支障にならないようにするとともに、あらかじめ管理者に添架の承諾を得ること。
- (4) 歩車道区分のある道路においては歩道の車道寄りに、歩車道区分のない道路においては法敷(法敷のない道路においては、路端寄り)に設けること。

### 2 占用物件の構造

- (1) 車道にあつては、路面からの高さを4.5m以上、歩道にあつては2.5m以上とする。なお、設置にあつては、「占用者名と防犯カメラを設置している旨」の表示を、カメラの設置区域内又は設置区域の出入口付近の既設占用物件又は設置箇所に近接する民地に、それぞれの所有者の同意を得て設置しなければならない。
- (2) 防犯カメラは、相当強度の風雨、地震等に耐える堅固なもので、倒壊、落下、はく離、老朽、汚損等により美観を損ない、又は公衆に危険を与えるおそれのないものであること。
- (3) 設置物は、防犯カメラ本体及びこれに付随する設備(通信機、配線類等)に限るものとする。

### 3 その他

- (1) 占用者は、地方公共団体その他これらに準ずる団体とすること。
- (2) 申請者は、管轄の警察署とも事前に協議を行うこと。

## ■4-1 公益事業管(水管、ガス管、下水道管、石油管、電線管)

### 1 占用の場所

#### (1) 電線管

- 1) 施行令第 11 条の 2<sup>※5)</sup>による。
- 2) 施行規則第 4 条の 4 の 2<sup>※8)</sup>による。

#### (2) 水管又はガス管

- 1) 施行令第 11 条の 3<sup>※5)</sup>による。
- 2) 高圧ガス管(2 MPa 以上)の取扱いについては、「高圧のガスの供給施設の道路占用の取扱い(平成 16 年 10 月 1 日国道利第 19 号)」による。

#### (3) 下水道管

施行令第 11 条の 4<sup>※5)</sup>による。

#### (4) 石油管

- 1) 施行令第 11 条の 5<sup>※5)</sup>による。
- 2) 「道路法施行令並びに道路法施行規則及び道の区域内の一般国道及び開発道路に関する道路占用料等徴収規則の一部改正について」(昭和 48 年 2 月 20 日建設省道政発第 8 号(最終改定:平成 18 年 11 月 15 日国道利第 33 号))による。

#### (5) 各管共通

他の埋設管及び構造物等との離隔は、水平離隔 0.3m 以上確保すること。ただし、水平離隔 0.3m 以上の確保が困難な場合は、各管路等の管理者との協議により、互いの管理法令・基準に抵触しない範囲で離隔を縮小できることとする。

また占用延長は最短にし、本管を除き道路に対して縦断的に管を埋設しないこと。

### 2 占用物件の構造

- (1) 施行令第 12 条<sup>※6)</sup>の規定による。
- (2) 施行規則第 4 条の 3 の 2<sup>※7)</sup>の規定による。

### 3 その他

(1) 埋設の深さについては、道路法、同法施行令及び同法施行規則によるほか、「ガス管及び水道管の占用の取り扱いについて(案)」(昭和 44 年 7 月 15 日付国道第一課・部長会議資料)、「硬質塩化ビニル管等の占用許可の取り扱いについて」(平成 6 年 5 月 30 日付路政課課長補佐・国道第一課特定道路専門官事務連絡)、「電線、水管、ガス管又は下水道管を道路の地下に設ける場合における埋設の深さ等について」(平成 11 年 3 月 31 日付路政課長・国道課長通達)等を参照すること。(「地下埋設占用物件の埋設深度の取り扱い一覧表」参照)

(2) 浅層埋設の考え方について

1) 電気事業及び電気通信事業等

- ・電線を車道の地下に設ける場合

道路の舗装の厚さに0.4mを加えた値（当該値が0.6mに満たない場合には、0.6m）以下としないこと。ただし、やむを得ない場合に限り、道路の舗装の厚さに0.3mを加えた値とする。

- ・電線を歩道の地下に設ける場合

原則として車道部分の高さから0.5m以下としないこと。ただし、やむを得ない場合に限り、あらかじめ十分な強度を有する管路等を使用する場合を除き、所要の防護措置等を講じさせること。

2) 水道事業及びガス事業

- ・水管又はガス管を車道の地下に設ける場合

道路の舗装の厚さに0.4mを加えた値（当該値が0.6mに満たない場合には、0.6m）以下としないこと。ただし、やむを得ない場合に限り、道路の舗装の厚さに0.3mを加えた値とする。

- ・水管又はガス管の本線以外の線を歩道の地下に設ける場合

原則として車道部分の高さから0.5m以下としないこと。ただし、やむを得ない場合に限り、あらかじめ十分な強度を有する管路等を使用する場合を除き、所要の防護措置等を講じさせること。

3) 下水道事業

- ・下水道管の本線を地下に設ける場合

道路の舗装の厚さに0.4mを加えた値（当該値が1.0mに満たない場合には、1.0m）以下としないこと。ただし、やむを得ない場合に限り、道路の舗装の厚さに0.3mを加えた値とする。

- ・下水道管の本線以外の線を車道の地下に設ける場合

道路の舗装の厚さに0.4mを加えた値（当該値が0.6mに満たない場合には、0.6m）以下としないこと。ただし、やむを得ない場合に限り、道路の舗装の厚さに0.3mを加えた値とする。

- ・下水道管の本線以外の線を歩道の地下に設ける場合

原則として車道部分の高さから0.5m以下としないこと。ただし、やむを得ない場合に限り、あらかじめ十分な強度を有する管路等を使用する場合を除き、所要の防護措置等を講じさせること。

- ・下水道管に外圧1種ヒューム管を用いる場合

1.0m以下としないこと。

#### 4) 各事業共通

- ・適用対象となる事業と埋設深さについては、上記 1) から 3) に掲げるとおりであるが、道路の舗装構成、道路付属物、土質の状況、交通状況及び気象状況から勘案し、従前の取扱いによることもできることとする。
- ・上記 1) から 3) 以外の事業に使用する埋設管が今回適用する管路と同一あるいは同等以上の強度が証明させることができれば、適用可能とすることとする。

■5-1 日除け・雨除け

1 占用の場所

歩車道区分のある道路の歩道に設けること。

2 占用物件の構造

(1) 日除け・雨除けの最下部と路面との距離は、2.5m以上とする。

(2) 出幅は1m以内とすること。

3 その他

(1) 建築基準法に基づき、道路上に設置が可能であるか確認すること。

(2) 広告物を標示または掲出しないこと。ただし、占用者の表示はこの限りではない。

## ■6-1 地下通路

### 1 占用の場所

施行規則第4条の4の3<sup>※8)</sup>の規定による。

### 2 構造

- (1) 通路幅員は、6.0m以下とすること。
- (2) 主要構造部は、鉄骨又は鉄筋コンクリートづくりとすること。
- (3) 床面から天井までの高さは、原則として、1.5m以上とすること。
- (4) 施行規則第4条の4の3<sup>※8)</sup>の規定による。

### 3 その他

- (1) 地下街又は公共地下道と他の建築物の地下階を接続するための地下通路の占用については、「地下街に関する基本方針について(昭和49年6月28日建設省都計発第60号、道政発第53号及び住指発第554号)」による。
- (2) 建築物内の多人数の避難又は道路の交通の緩和等、相当の公共的利便に寄与すると認められる場合に設けること。
- (3) 通行又は運搬以外の用に供しないこと。



## ■6-2 上空通路

### 1 占用の場所

設置場所は、通路の設置によって地上交通の緩和や多人数の避難等の公共的な利便に寄与する場所とすること。

### 2 占用物件の構造

(1) 通路は、路面に対してほぼ水平とし、原則として道路の中心線に対して直角に結ぶものとする。

(2) 通路の支柱は、道路敷地内に設けないこと。

(3) 材質は、不燃性のものであって、その主要部分を鉄骨または鉄筋コンクリート造りであること。

### 3 その他

「道路の上空に設ける通路の取扱い等について」(昭和 32 年 7 月 15 日建設省発住第 37 号、国消発第 860 号及び警察庁乙備発第 14 号)による。

### ■6-3 屋上連絡通路

建築物の屋上部を連結する通路の占用については、「道路の上空に設ける通路の取扱い等について」(昭和 32 年 7 月 15 日建設省発住第 37 号、国消発第 860 号及び警察庁乙備発第 14 号)、「建築物の屋上部を連結する通路の取扱いについて」(昭和 46 年 10 月 11 日建設省道政発第 107 号)による。

## ■7-1 露店

### 1 占用の場所

- (1) 歩車道区分のある道路においては原則として歩道の車道寄りに、歩車道区分のない道路においては路端寄りに設けること。
- (2) 交通に著しい支障を及ぼす恐れのない場所に設けること。
- (3) 近傍に視覚障害者誘導用ブロックが設置されている場合は、「道路の移動等円滑化ガイドライン」に基づき、十分な離隔を確保すること。

### 2 占用物件の構造

- (1) 各店の間口は、2.7m以下、奥行は2.3m以下とすること。
- (2) 占用面積は、6.21 m<sup>2</sup>以内とし販売台等は折りたたみ式で無蓋のものとする。

### 3 その他

- (1) 露店を道路上に設置することは、公共の場が特定人による排他的な使用となる場合や、公共の場で私的な営利を得る場合が想定される。このことから、地域の活性化や賑わいの創出を目的に実施される路上イベント時に主催者以外が設置する露店について、限定的に認めることとする。
- (2) 新規イベントの占用については、道路管理課への事前協議を必要とする。
- (3) 露店を設置する際は、隣地地権者の同意を得ること。
- (4) 申請者は、事前に管轄の警察署と協議を行うこと。

## ■7-2 路上イベント等

国土交通省が定める「道を活用した地域活動の円滑化のためのガイドライン - 改定版-」に基づき催事等の占用の取扱いについては、以下のとおりとする。

### 1 占用の場所

- (1)道路の構造又は道路交通に著しい支障を及ぼさない場所であること。
- (2)歩道上に路上イベントを伴う占有物件を設置する場合には、原則として、十分な歩行空間（交通量が多い場所にあつては3.5m以上、その他の場所にあつては2m以上）を確保すること。ただし、曜日若しくは時間を限って実施する場合又は交通規制を伴う場合で、歩行者の円滑な通行が確保される場合については、この限りではない。
- (3) 近傍に視覚障害者誘導用ブロックが設置されている場合は、「道路の移動等円滑化ガイドライン」に基づき、十分な離隔を確保すること。

### 2 占有物件の構造

- (1)道路の構造に支障を及ぼさないものであり、かつ、周辺の景観、美観などを妨げるものではないこと。

### 3 その他

- (1) 一定の公共性・公益性や地域住民などの合意形成に配慮したうえで、路上イベントの目的が、地域の活性化や賑わいの創出に寄与するものである場合に限り許可するものとする。
  - (2) 新規のイベントの占有については、道路管理課への事前協議を必要とする。
  - (3) 路上イベントでの占有主体となるのは、以下に掲げる者のみとする。
    - i 国・地方公共団体
    - ii 国・地方公共団体を含む地域住民・団体等の関係者からなる協議会、実行委員会等
    - iii 区、自治会、町内会等
    - iv 国・地方公共団体が共催・協賛・協力・後援する商店会等の実施団体
- ※ ivで掲げる団体の場合は、公共団体の共催・協賛・協力・後援が確認できる書類が申請時に必要

### 4 主な目的の例

- |                   |                    |
|-------------------|--------------------|
| (1)祭礼             | (5)防災・福祉等のくらしのイベント |
| (2)住民交流イベント       | (6)イルミネーション        |
| (3)観光・特産物 PR イベント | (7)その他これらに類するもの    |
| (4)伝統芸能           |                    |

## ■8-1 突出看板、壁面看板

### 1 占用の場所

建物、塀その他の道路区域外の建物物や工作物に添加され、または道路区域外の土地に設けられたもので、道路区域内に突出するものであること。

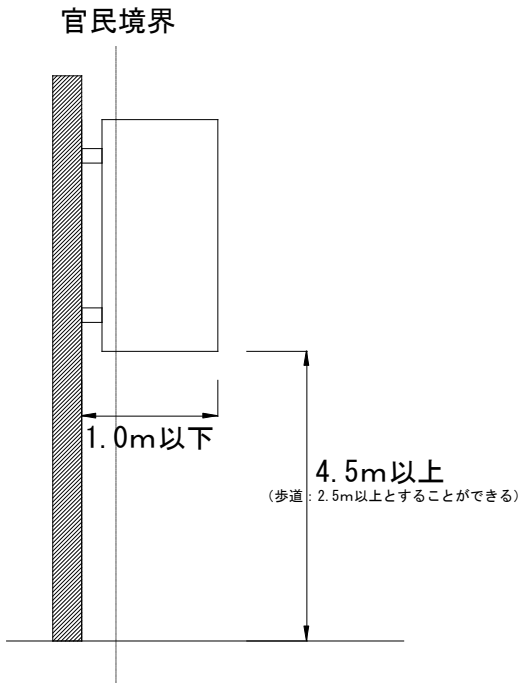
### 2 占用物件の構造

- (1) 落下、はく離などにより、道路の構造又は交通に支障を及ぼさないもの。
- (2) 意匠及び色彩は、信号機又は道路標識に類似し、又はこれらの効用を妨げる恐れのないもの。
- (3) 看板の最下部と路面との距離は、4.5m 以上とすること。ただし、歩道上に設ける場合は、2.5m 以上とすることができる。
- (4) 突出看板の道路上への出幅は、壁面から 1.0m 以下とし、看板の厚さは 0.5m 以内とすること。
- (5) 壁面看板の道路上への出幅は壁面から 0.3m 以内とし、道路の方向と平行して、設置する。
- (6) 壁面看板の表示面積の大きさは、設置する壁面の面積の 5 分の 1 以内とすること。

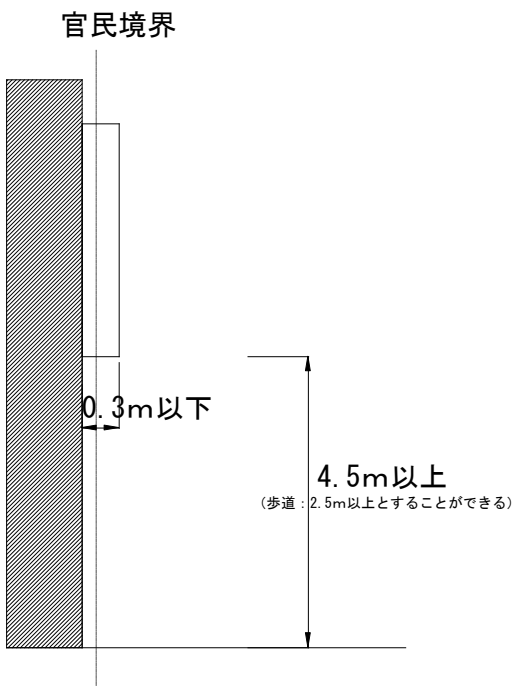
### 3 その他

- (1) 占用者は、建物所有者・建物内の店舗経営者会その他これらに準ずる者とすること。
- (2) 沿道の土地で営業又は事業を行うものが自己の店名、営業の内容を表示する看板に限ること。
- (3) 看板の設置にあたっては、事前に都市部公園緑地課及び管轄の警察署と協議を行うこと。

【参考図】 突出看板



【参考図】 壁面看板



## ■8-2 掲示板

### 1 占用の場所

- (1) 歩車道区分のある道路においては、原則として歩道の車道寄りに、歩車道区分のない道路においては法敷(法敷のない道路においては、路端寄り)に設けること。
- (2) 近傍に視覚障害者誘導用ブロックが設置されている場合は、「道路の移動等円滑化ガイドライン」に基づき、十分な離隔を確保すること。

### 2 占用物件の構造

- (1) 倒壊、落下、汚損その他の事由により道路構造又は交通に支障を及ぼすことがないと認められるもの。
- (2) 防食、耐久性のある材質であること。
- (3) 高さは 2.0m 以下、長さは 1.5m 以下とすること。ただし、駅前広場に設ける場合、高さ並びに長さは 5.0m 以下とすること。

### 3 その他

- (1) 占用者は、国・地方公共団体その他これらに準ずる者とする事。
- (2) 広告物件等を表示または掲出ししないこと。ただし、占用者名を表示する場合及び掲示物を掲出する場合は、この限りではない。

## ■9-1 案内標識

### 1 占用の場所

- (1) 歩車道区分のある道路においては歩道の車道寄りに、歩車道区分のない道路においては法敷(法敷のない道路においては、路端寄り)に設けること。
- (2) 近傍に視覚障害者誘導用ブロックが設置されている場合は、「道路の移動等円滑化ガイドライン」に基づき、十分な離隔を確保すること。

### 2 占用物件の構造

- (1) 倒壊、落下、汚損その他の事由により道路構造又は交通に支障を及ぼすことがないと認められるもの。
- (2) 標識の下端と路面との距離は、4.5m 以上とすること。ただし、歩道に設ける場合は、2.5m 以上とすることができる。
- (3) 支柱の基礎は、埋め込み方式とすること。
- (4) 意匠及び色彩は、信号機又は道路標識に類似し、またはこれらの効用を妨げる恐れのないものであること。

### 3 その他

- (1) 占有者は、国・地方公共団体その他これらに準ずる者とする事。
- (2) 公共施設案内標識、消火栓標識、消防用水利標識、広域避難場所案内標識、その他公共性のある案内標識であること。
- (3) 広告物等を表示又は掲出しないこと。ただし、占有者名の表示又は消火栓標識に添加する規格を統一した看板についてはこの限りではない。



## ■9-2 路外駐車場案内標識

### 1 占用の場所

- (1) 歩車道区分のある道路の歩道部の車道よりに設置するものとする。
- (2) 路側式標識の場合は、駐車場の入口から 100m 程度の左側手前に 1 箇所と入口付近の左側に 1 箇所とする。
- (3) 片持式標識の場合は、駐車場の直近の交差点から手前 150m～300m 以内の地点に 1 箇所とする。
- (4) 1 駐車場につき、原則として最大 2 箇所の設置を認めるものとする。
- (5) 道路照明灯の効用を軽減させる箇所でないこと。
- (6) 所轄警察署長の指示により認められない箇所でないこと。
- (7) 近傍に視覚障害者誘導用ブロックが設置されている場合は、「道路の移動等円滑化ガイドライン」に基づき、十分な離隔を確保すること。

### 2 占用物件の構造

- (1) 色彩については、原則として縁線、文字(数字を含む)及び矢印を青色、地は白色とする。
- (2) 路側式標識の標示板の設置高さは路面から 2.5m を標準とする。ただし、植樹帯等に設置する場合は 1.8m まで低くすることができる。
- (3) 片持式標識の標示板の設置高さは路面から 5.0m を標準とする。
- (4) 下表の設計風速など、その他構造については、「道路標識、区画線及び道路標示に関する命令」(標識令)及び「道路標識設置基準・同解説(昭和 62 年 1 月)」に準じるものとする。

設計速度	m/sec
路側式	40
片持式	50

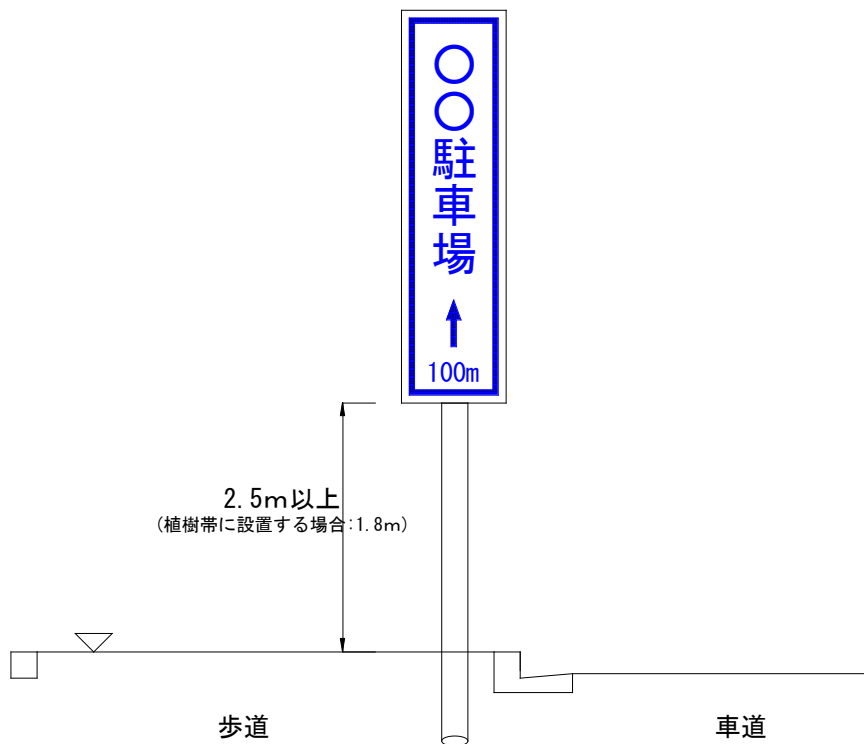
- (5) 標識の標示板は、広角プリズム型反射シートを用いることとする。
- (6) 標示内容は駐車場の届出をしている駐車場名とする。ただし、文字数については最大 15 文字までとする。

### 3 その他

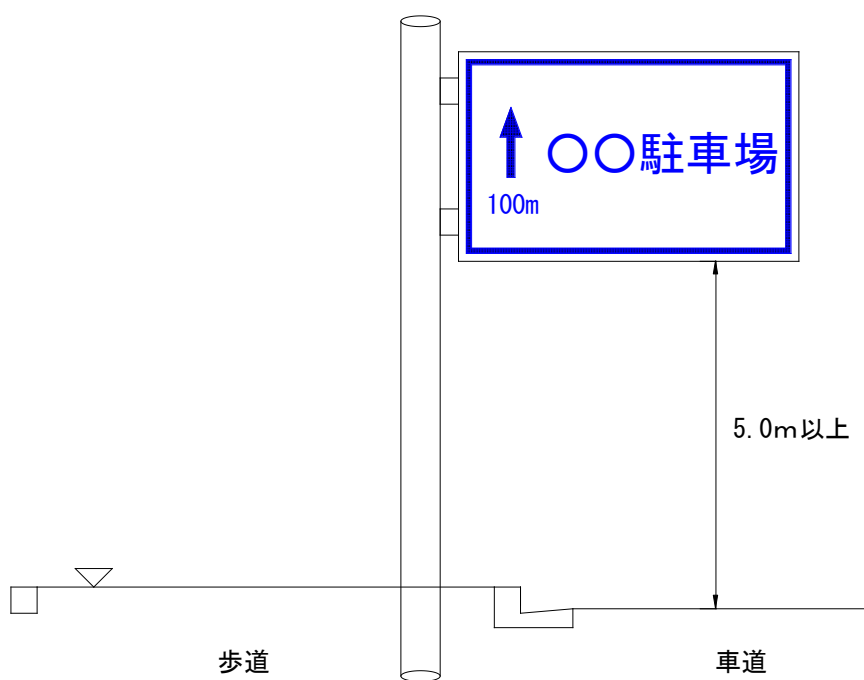
- (1) 占用者は、路外駐車場の届出をしている者またはこれらに準ずる者とする。
- (2) 自動車駐車場の用に供する部分(駐車マス)のうち一般公共の用に供する部分の面積が 6,000 以上で、駐車場法第 12 条<sup>※12)</sup>に基づく届出をしている路外駐車場を案内する標識であること。
- (3) 支柱には、許可年月日及び占用者名を明記したステッカーを貼り付けるものとする。
- (4) 届出の確認のため「路外駐車場設置届出書について」の写しを一式提出すること。

- (5) 面積の確認のため、「路外駐車場設置(変更)届出書」の写しを提出すること。
- (6) 標識の構造計算書を添付すること。
- (7) 標識の設置方法については、下記のパターンのいずれかによるものとする。
  - 1) 路側式標識 2 箇所
  - 2) 駐車場入口手前の路側式標識 1 箇所と片持式標識 1 箇所
  - 3) 駐車場入口手前の路側式標識 1 箇所
  - 4) 片持式標識 1 箇所

【参考図】路外駐車場案内標識（路側式）



【参考図】路外駐車場案内標識（片持式）



## ■9-3 学校・病院施設案内標識

### 1 占用の場所

- (1) 歩車道区分のある道路の歩道部の車道寄りに設置するものとする。ただし、植樹帯等がある場合は、植樹帯等の中に設置するものとする。
- (2) 1 施設につき、1 箇所を設置を認めるものとする。
- (3) 所轄警察署長の指示により認められない箇所でないこと。
- (4) 近傍に視覚障害者誘導用ブロックが設置されている場合は、「道路の移動等円滑化ガイドライン」に基づき、十分な離隔を確保すること。

### 2 占用物件の構造

- (1) 標識の標示板は、「道路標識, 区画線及び道路標示に関する命令」に基づくものとする。
- (2) 色彩については、縁線、文字(数字を含む)及び矢印を青色、地は白色とする。
- (3) 歩行者用標識の設置場所は次のとおりとする。
  - 1) 標示板の設置向きは、歩行者等の通行方向と平行して設置するものとする。
  - 2) 標示板の設置高さは、路面から標示板の下端までの高さを 1.8m 以上とする。ただし、植樹帯の中に設置する場合は、1.0m まで低くすることができるものとする。
- (4) 車両用標識の設置場所は次のとおりとする。
  - 1) 標示板の設置向きは、車両等の通行方向と直角に設置するものとする。
  - 2) 標示板の設置高さは、路面から標示板の下端までの高さを 5.0m 以上とする。
- (5) 下表の設計風速など、その他構造については、「標識令」及び「道路標識設置基準・同解説(昭和 62 年 1 月)」に準じるものとする。

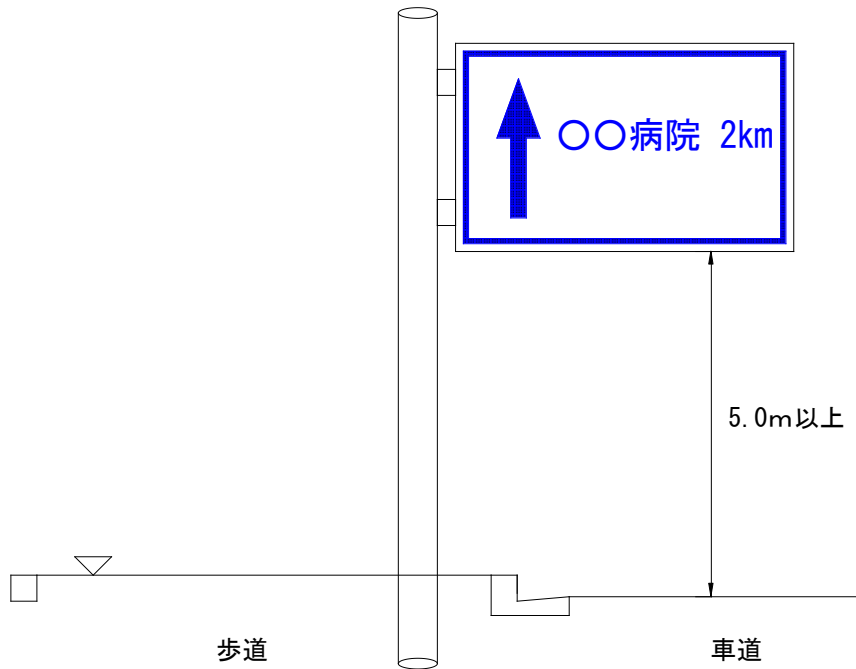
設計速度	m/sec
路側式	40
片持式	50

- (6) 歩行者用標識については、必要に応じて、学校または病院の形状を表すピクトグラムの標示を認めるものとする。
- (7) 標識の標示板は、広角プリズム型反射シートを用いることとする。

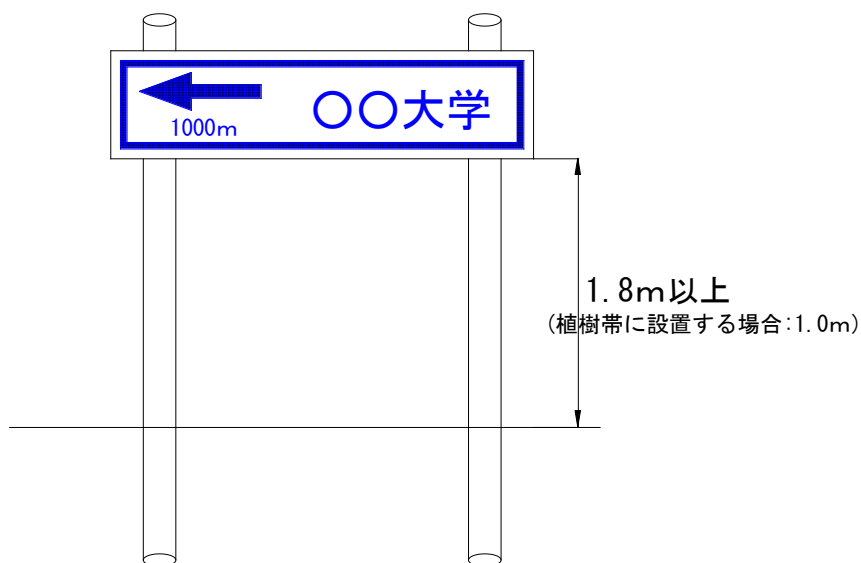
### 3 その他

- (1) 占用者は、学校又は病院を経営する代表者またはこれらに準ずる者とする。
- (2) 支柱には、許可年月日及び占用者名を明記したステッカーを貼り付けるものとする。
- (3) 標識の構造計算書を添付すること。

【参考図】 学校・病院施設案内標識（車道用）



【参考図】 学校・病院施設案内標識（歩道用）



## ■9-4 バス停留所標識

### 1 占用の場所

歩車道区分のある道路の歩道の車道寄りに設けること。ただし、バス停留所標識はやむを得ない場合に限り、歩車道区分のない道路の法敷(法敷のない道路においては、路端寄り)に設けることができる。

### 2 占用物件の構造

- (1) 倒壊、汚損その他の事由により道路構造又は交通に支障を及ぼすことがないと認められるもの。
- (2) 標識の上端と路面との距離は 3.0m 以下とし、柱の方径または直径は 0.1m 以下とすること。
- (3) 柱の基礎は、原則として、埋め込み式とすること。

### 3 その他

- (1) 占用者は、一般乗合旅客自動車運送事業者またはこれらに準ずる者とすること。
- (2) 広告物等を表示又は掲出しないこと。ただし、占用者名の表示又は利用案内等、業務上必要と認められるものについては、この限りではない。
- (3) 照明式バス停留所標識は、照明式バス停留所標識(広告付)の道路占用について(昭和 49 年 2 月 1 日建設省道政発第 5 号)によること。

## ■9-5 タクシー乗り場標識

### 1 占用の場所

原則として、駅前広場等、道路整備によりタクシー乗り場を整備した箇所の歩道上の交通に支障のない箇所とし、標識は1基のみとする。(道路管理者が設置したタクシー乗り場標識も含む)ただし、駅前広場において、タクシーの乗車場と降車場が分かれている場合には、それぞれ1基ずつ設置することは可能とする。

### 2 占用物件の構造

(1) 標識は、原則として、埋め込み式とすること。ただし、当分の間は、置き型標識の設置を認めるものとする。

(2) タクシー乗り場標識は、相当強度の風雨、地震等に耐える堅固なもので、倒壊、落下、はく離、老朽、汚損等により美観を損ない、又は公衆に危険を与えるおそれのないものでなければならない。

(3) 理込式標識は、標示板の下端と路面との距離は1.0mとし、歩行者等の通行方向と平行して設置すること。若しくは植栽ます等のある路上施設帯に設置すること。

(4) 標示板の一辺の長さは0.6mの正方形型とすること。

(5) 内照式標識は、標識の上端と路面との距離は3.0m以下とし、照明表示ボックスの最大幅は0.45m以下とすること。

(6) 標示板は、広角プリズム型反射シートを用いることとする。また、置き型標識の標示板については、標示板周りが鋭利にならないように、保護カバーを設置すること。

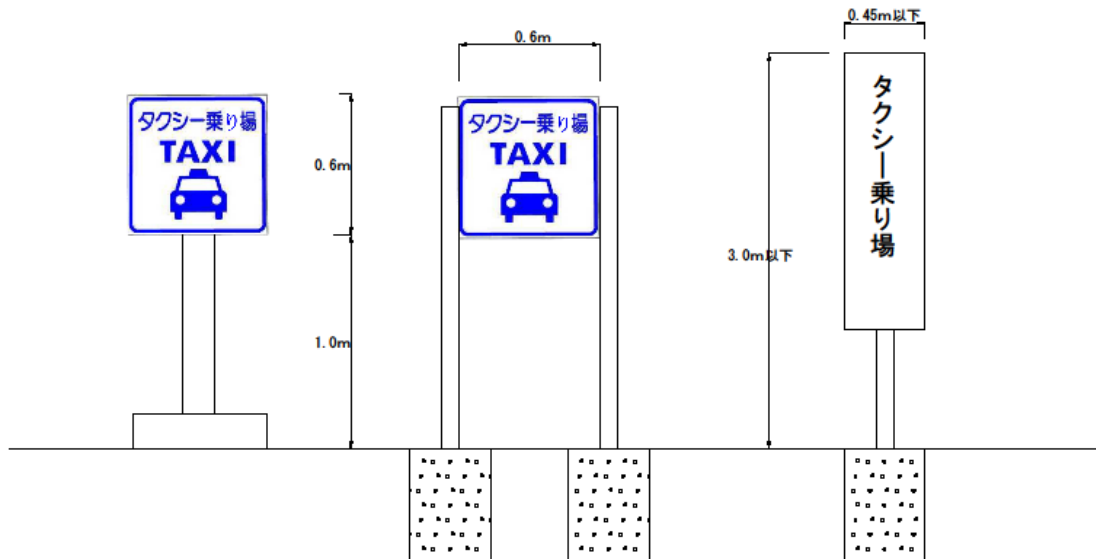
(7) 色彩については、縁線、文字及びピクトグラムを青色、地は白色とする。(内照式標識は除く。)

### 3 その他

(1) 占有者は、タクシー事業者の団体又はタクシー事業者またはこれらに準ずる者とする。また、内照式標識の広告物の占有主体は原則として内照式標識の占有者とする。

(2) 内照式標識の広告は、進行車両の非対向面及び歩道面の2面に限定するものとし、広告面の広さは、照明表示ボックスの各表示面の広さの3分の1以下で、その位置は、照明表示ボックスの最下段とする。

【参考図】 タクシー乗り場標識（標準）





## ■9-6 路面標識

### 1 占用の場所

原則として、歩道の一般部とする。

### 2 占用物件の構造

- (1) 風雨及び歩行者等の通行による摩擦等で容易に汚損又は剥離しない材質のもの。
- (2) すべり止め加工を施してある材質のもの。
- (3) 標識の大きさは、原則として、縦 100cm、横 100cm 以内のもの。

### 3 その他

- (1) 占用者は、国・地方公共団体・千葉県警察本部・所轄警察署その他これらに準ずる者とする。
- (2) 汚損、剥離等がないように、定期的に点検を行うこと。
- (3) 道路管理者が道路工事若しくは道路管理の必要性から、占用物件を撤去することがあるが、この場合、道路管理者は占用物件を復旧しない。

※番号)は参考資料にて詳細内容記載

■10-1 太陽光発電施設又は風力発電施設

施行令第 11 条の 6<sup>※5)</sup>の規定及び「道路法施行令の一部改正について」(平成 25 年 3 月 1 日国道利第 11 号)の「発電設備の占用許可基準について」による。

## ■11-1 工事用板囲、足場、詰所、その他の工事用施設

### 1 占用の場所

(1) 歩車道区分のある道路に設ける場合においては歩道上に設けるものとし、その出幅は路端から 1.0m 以下で、かつ歩道幅員の 3 分の 1 以下とし、有効幅員を 1.5m 以上とること。ただし、落下防止用施設については、この限りではない。

(2) 歩車道の区分のない道路に設ける場合においてはその出幅は路端から 1.0m 以下で、かつ道路幅員の 8 分の 1 以下とすること。ただし、落下防止用施設についてはこの限りではない。

(3) 原則として視覚障害者誘導用ブロックの上には設けないこと。ただしやむを得ない場合は仮設で設けることにより、この限りではない。

### 2 占用物件の構造

(1) 倒壊、落下、はく離、汚損、荷重、その他の事由により道路の構造又は交通に支障を及ぼすことがないと認められるもの。

(2) 落下防止用施設を道路に突出して設ける場合は、その最下部と路面との距離は、5.0m 以上とすること。ただし、歩道においては、4.0m 以上とすることができる。

※番号)は参考資料にて詳細内容記載

#### ■12-1 高架の道路の路面下

「高架の道路の路面下及び道路予定区域の有効活用の推進について」(平成 21 年 1 月 26 日国道利第 17 号(最終改定:平成 27 年 3 月 27 日国道利第 19 号))及び「高架の道路の路面下及び道路予定区域の道路占用の取扱いについて」(平成 21 年 1 月 26 日国道利第 19 号)による。

■13-1 自転車等駐車器具

1 占用の場所

施行令第11条の9<sup>※5)</sup>及び同条の10<sup>※5)</sup>の規定による。

2 その他

「道路法施行令の一部改正について」(平成18年11月15日国道利第31号(最終改定:平成25年4月1日国道利第18号))による。

# 參考資料

## ※ 1) 道路法第 32 条

(道路の占用の許可)

**第三十二条** 道路に次の各号のいずれかに掲げる工作物、物件又は施設を設け、継続して道路を使用しようとする場合においては、道路管理者の許可を受けなければならない。

- 一 電柱、電線、変圧塔、郵便差出箱、公衆電話所、広告塔その他これらに類する工作物
- 二 水管、下水道管、ガス管その他これらに類する物件
- 三 鉄道、軌道、自動運行補助施設その他これらに類する施設
- 四 歩廊、雪よけその他これらに類する施設
- 五 地下街、地下室、通路、浄化槽その他これらに類する施設
- 六 露店、商品置場その他これらに類する施設
- 七 前各号に掲げるもののほか、道路の構造又は交通に支障を及ぼすおそれのある工作物、物件又は施設で政令で定めるもの

**2** 前項の許可を受けようとする者は、左の各号に掲げる事項を記載した申請書を道路管理者に提出しなければならない。

- 一 道路の占用（道路に前項各号の一に掲げる工作物、物件又は施設を設け、継続して道路を使用することをいう。以下同じ。）の目的
- 二 道路の占用の期間
- 三 道路の占用の場所
- 四 工作物、物件又は施設の構造
- 五 工事实施の方法
- 六 工事の時期
- 七 道路の復旧方法

**3** 第一項の規定による許可を受けた者（以下「道路占用者」という。）は、前項各号に掲げる事項を変更しようとする場合においては、その変更が道路の構造又は交通に支障を及ぼす虞のないと認められる軽易なもので政令で定めるものである場合を除く外、あらかじめ道路管理者の許可を受けなければならない。

**4** 第一項又は前項の規定による許可に係る行為が道路交通法第七十七条第一項の規定の適用を受けるものである場合においては、第二項の規定による申請書の提出は、当該地域を管轄する警察署長を経由して行なうことができる。この場合において、当該警察署長は、すみやかに当該申請書を道路管理者に送付しなければならない。

**5** 道路管理者は、第一項又は第三項の規定による許可を与えようとする場合において、当該許可に係る行為が道路交通法第七十七条第一項の規定の適用を受けるものであるときは、あらかじめ当該地域を管轄する警察署長に協議しなければならない。

(昭三五法一〇五・昭四六法四六・平一二法一〇六・令二法三一・一部改正)

## ※2) 道路法第33条

(道路の占用の許可基準)

**第三十三条** 道路管理者は、道路の占用が前条第一項各号のいずれかに該当するものであつて道路の敷地外に余地がないためにやむを得ないものであり、かつ、同条第二項第二号から第七号までに掲げる事項について政令で定める基準に適合する場合に限り、同条第一項又は第三項の許可を与えることができる。

2 次に掲げる工作物、物件又は施設で前項の規定に基づく政令で定める基準に適合するものための道路の占用については、同項の規定にかかわらず、前条第一項又は第三項の許可を与えることができる。

一 前条第一項第五号から第七号までに掲げる工作物、物件又は施設のうち、高架の道路の路面下に設けられる工作物又は施設で、当該高架の道路の路面下の区域をその合理的な利用の観点から継続して使用するにふさわしいと認められるもの

二 前条第一項第五号から第七号までに掲げる工作物、物件又は施設のうち、高速自動車国道又は第四十八条の四に規定する自動車専用道路の連結路附属地（これらの道路のうち、これらの道路と当該道路以外の交通の用に供する通路その他の施設とを連結する部分で国土交通省令で定める交通の用に供するものに附属する道路の区域内の土地をいう。以下この号において同じ。）に設けられるこれらの道路の通行者の利便の増進に資する施設で、当該連結路附属地をその合理的な利用の観点から継続して使用するにふさわしいと認められるもの

三 前条第一項第一号又は第四号から第七号までに掲げる工作物、物件又は施設のうち、歩行者の利便の増進に資するものとして政令で定めるもの（以下「歩行者利便増進施設等」という。）で、第四十八条の二十第一項に規定する歩行者利便増進道路（第四十八条の二十一の技術的基準に適合するものに限る。第四十八条の二十三第一項、第三項及び第五項、第四十八条の二十四第一項並びに第四十八条の二十七第二項第二号において同じ。）の区域のうち、道路管理者が歩行者利便増進施設等の適正かつ計画的な設置を誘導するために指定した区域（以下「利便増進誘導区域」という。）内に設けられるもの（道路の機能又は道路交通環境の維持及び向上を図るための清掃その他の措置であつて当該歩行者利便増進施設等の設置に伴い必要となるものが併せて講じられるものに限る。）

四 前条第一項第一号、第五号又は第七号に掲げる工作物、物件又は施設のうち、第四十八条の二十九の二第一項に規定する防災拠点自動車駐車場内に設けられる工作物又は施設で、災害応急対策（災害対策基本法（昭和三十六年法律第二百二十三号）第五十条第一項に規定する災害応急対策をいう。第四十八条の二十九の二第一項及び第四十八条の二十九の五第一項において同じ。）に資するものとして政令で定めるもの

五 前条第一項第一号、第四号又は第七号に掲げる工作物、物件又は施設のうち、並木、街灯その他道路（高速自動車国道及び第四十八条の四に規定する自動車専用道路を除く。以下この号において同じ。）の管理上当該道路の区域内に設けることが必要なものとして政



令で定める工作物又は施設で、道路交通環境の向上を図る活動を行うことを目的とする特定非営利活動促進法（平成十年法律第七号）第二条第二項に規定する特定非営利活動法人その他の営利を目的としない法人又はこれに準ずるものとして国土交通省令で定める者が設けるもの

六 前条第一項第三号に掲げる自動運行補助施設で、自動車の自動運転に係る技術の活用による地域における持続可能な公共交通網の形成又は物資の流通の確保、自動車技術の発達その他安全かつ円滑な道路の交通の確保を図る活動を行うことを目的とする法人又はこれに準ずるものとして国土交通省令で定める者が設けるもの

3 道路管理者は、利便増進誘導区域を指定しようとするときは、あらかじめ、当該利便増進誘導区域を管轄する警察署長に協議しなければならない。

4 道路管理者は、利便増進誘導区域を指定しようとするときは、あらかじめ、その旨を公示しなければならない。

5 前二項の規定は、利便増進誘導区域の指定の変更又は解除について準用する。

6 第二項の規定による許可（同項第三号に係るものに限る。）に係る前条第二項及び第八十七条第一項の規定の適用については、前条第二項中「申請書を」とあるのは「申請書に、次条第二項第三号の措置を記載した書面を添付して、」と、第八十七条第一項中「円滑な交通を確保する」とあるのは「円滑な交通を確保し、又は道路の機能若しくは道路交通環境の維持及び向上を図る」とする。

（平一〇法八九・平一一法一六〇・平一九法一九・平二六法五三・令二法三一・令三法九・一部改正）

### ※3) 道路法施行令第9条

(占用の期間に関する基準)

**第九条** 法第三十二条第二項第二号に掲げる事項についての法第三十三条第一項の政令で定める基準は、占用の期間又は占用の期間が終了した場合においてこれを更新しようとする場合の期間が、次の各号に掲げる工作物、物件又は施設の区分に応じ、当該各号に定める期間であることとする。

一 次に掲げる工作物、物件又は施設 十年以内

イ 水道法（昭和三十二年法律第百七十七号）による水管（同法第三条第二項に規定する水道事業又は同条第四項に規定する水道用水供給事業の用に供するものに限る。）

ロ 工業用水道事業法（昭和三十三年法律第八十四号）による水管（同法第二条第四項に規定する工業用水道事業の用に供するものに限る。）

ハ 下水道法（昭和三十三年法律第七十九号）による下水道管

ニ 鉄道事業法（昭和六十一年法律第九十二号）又は全国新幹線鉄道整備法（昭和四十五年法律第七十一号）による鉄道で公衆の用に供するもの

ホ ガス事業法（昭和二十九年法律第五十一号）によるガス管（同法第二条第十一項に規定するガス事業（同条第二項に規定するガス小売事業を除く。）の用に供するものに限る。）

ヘ 電気事業法（昭和三十九年法律第百七十号）による電柱又は電線（同法第二条第一項第十七号に規定する電気事業者（同項第三号に規定する小売電気事業者を除く。）がその事業の用に供するものに限る。）

ト 電気通信事業法（昭和五十九年法律第八十六号）による電柱、電線又は公衆電話所（同法第二百二十条第一項に規定する認定電気通信事業者が同項に規定する認定電気通信事業の用に供するものに限る。）

チ 石油パイプライン事業法（昭和四十七年法律第百五号）による石油管（同法第二条第三項に規定する石油パイプライン事業の用に供するものに限る。）

二 その他の法第三十二条第一項各号に掲げる工作物、物件又は施設 五年以内

(平一八政三五七・全改、平二八政四三・平二九政四〇・一部改正)

#### ※4) 道路法施行令第10条

(一般工作物等の占用の場所に関する基準)

**第十条** 法第三十二条第二項第三号に掲げる事項についての同条第一項各号に掲げる工作物、物件又は施設（電柱、電線、公衆電話所、水管、下水道管、ガス管、石油管、自動運行補助施設、第七条第二号に掲げる工作物、同条第三号に掲げる施設、同条第六号に掲げる仮設建築物、同条第七号に掲げる施設、同条第八号に掲げる施設、同条第十一号に掲げる応急仮設建築物及び同条第十二号に掲げる器具を除く。以下この条において「一般工作物等」という。）に関する法第三十三条第一項の政令で定める基準は、次のとおりとする。

一 一般工作物等（鉄道の軌道敷を除く。以下この号において同じ。）を地上（トンネルの上又は高架の道路の路面下の道路がない区域の地上を除く。次条第一項第二号、第十一条の二第一項第一号、第十一条の三第一項第一号、第十一条の六第一項、第十一条の七第一項、第十一条の八第一項及び第十一条の九第一項において同じ。）に設ける場合においては、次のいずれにも適合する場所（特定連結路附属地の地上に設ける場合にあつては、ロ及びハのいずれにも適合する場所）であること。

イ 一般工作物等の道路の区域内の地面に接する部分は、次のいずれかに該当する位置にあること。

(1) 法面

(2) 側溝上の部分

(3) 路端に近接する部分

(4) 歩道（自転車歩行者道を含む。第十一条の七第一項第二号及び第十一条の十第一項第二号を除き、以下この章において同じ。）内の車道（自転車道を含む。第十一条の六第一項第三号及び第五号、第十一条の七第一項第一号、第十一条の十第一項第一号並びに第十一条の十一第一項第一号を除き、以下この章において同じ。）に近接する部分（第十六条の二第一号から第三号まで及び第六号に掲げる工作物、物件又は施設に該当する一般工作物等を利便増進誘導区域内に設ける場合にあつては、歩道上の部分）

(5) 一般工作物等の種類又は道路の構造からみて道路の構造又は交通に著しい支障を及ぼすおそれのない場合にあつては、分離帯、ロータリーその他これらに類する道路の部分

ロ 一般工作物等の道路の上空に設けられる部分（法敷、側溝、路端に近接する部分、歩道内の車道に近接する部分又は分離帯、ロータリーその他これらに類する道路の部分の上空にある部分を除く。）がある場合においては、その最下部と路面との距離が四・五メートル（歩道上にあつては、二・五メートル）以上であること。

ハ 一般工作物等の種類又は道路の構造からみて道路の構造又は交通に著しい支障を及ぼすおそれのない場合を除き、道路の交差し、接続し、又は屈曲する部分以外の道路の部分であること。

二 一般工作物等を地下に設ける場合においては、次のいずれにも適合する場所であること。

イ 一般工作物等の種類又は道路の構造からみて、路面をしばしば掘削し、又は他の占有物件と錯そうするおそれのない場所であること。

ロ 保安上又は工事実施上の支障のない限り、他の占有物件に接近していること。

ハ 道路の構造又は地上にある占有物件に支障のない限り、当該一般工作物等の頂部が地面に接近していること。

三 一般工作物等をトンネルの上に設ける場合においては、トンネルの構造の保全又はトンネルの換気若しくは採光に支障のない場所であること。

四 一般工作物等を高架の道路の路面下に設ける場合においては、高架の道路の構造の保全に支障のない場所であること。

五 一般工作物等を特定連結路附属地に設ける場合においては、連結路及び連結路により連結される道路の見通しに支障を及ぼさない場所であること。

(平一八政三五七・全改、平二〇政五・平二三政三二一・平二四政二九四・令二政三二九・一部改正)

## ※5) 道路法施行令第11条

(電柱又は公衆電話所の占用の場所に関する基準)

**第十一条** 法第三十二条第二項第三号に掲げる事項についての電柱又は公衆電話所に関する法第三十三条第一項の政令で定める基準は、次のとおりとする。

一 道路の敷地外に当該場所に代わる適当な場所がなく、公益上やむを得ないと認められる場所であること。

二 電柱(鉄道の電柱を除く。)を地上に設ける場合においては次のいずれにも適合する場所であり、鉄道の電柱又は公衆電話所を地上に設ける場合においてはイに適合する場所であること。

イ 電柱又は公衆電話所の道路の区域内の地面に接する部分は、次のいずれかに該当する位置にあること。

(1) 法面(法面のない道路にあつては、路端に近接する部分)

(2) 歩道内の車道に近接する部分

ロ 同一の線路に係る電柱を道路(道路の交差し、接続し、又は屈曲する部分を除く。以下この号において同じ。)に設ける場合においては、道路の同じ側であること。

ハ 電柱を歩道を有しない道路に設ける場合において、その反対側に占用物件があるときは、当該占用物件との水平距離が八メートル以上であること。

2 前項に定めるもののほか、同項の基準については、電柱にあつては前条(第二号から第五号までに係る部分に限る。)の規定を、公衆電話所にあつては同条(第一号ハ及び第二号から第五号までに係る部分に限る。)の規定を、それぞれ準用する。

(平一八政三五七・全改、令二政三二九・一部改正)

(電線の占用の場所に関する基準)

**第十一条の二** 法第三十二条第二項第三号に掲げる事項についての電線に関する法第三十三条第一項の政令で定める基準は、次のとおりとする。

一 電線を地上に設ける場合においては、次のいずれにも適合する場所であること。

イ 電線の最下部と路面との距離が五メートル(既設の電線に附属して設ける場合その他技術上やむを得ず、かつ、道路の構造又は交通に支障を及ぼすおそれの少ない場合にあつては四・五メートル、歩道上にあつては二・五メートル)以上であること。

ロ 電線を既設の電線に附属して設ける場合においては、保安上の支障がなく、かつ、技術上やむを得ないとき又は公益上やむを得ない事情があると認められるときを除き、当該既設の電線に、これと錯そうするおそれがなく、かつ、保安上の支障のない程度に接近していること。

二 電線を地下(トンネルの上又は高架の道路の路面下の道路がない区域の地下を除く。次条第一項第二号及び第十一条の四第一項において同じ。)に設ける場合においては、次のいずれにも適合する場所であること。

イ 道路を横断して設ける場合及び車道（歩道を有しない道路にあつては、路面の幅員の三分の二に相当する路面の中央部。以下この号及び第十一条の八第一項第二号において同じ。）以外の部分に当該場所に代わる適当な場所がなく、かつ、公益上やむを得ない事情があると認められるときに電線の本線を車道の部分に設ける場合を除き、車道以外の部分であること。

ロ 電線の頂部と路面との距離が、保安上又は道路に関する工事の実施上の支障のない場合を除き、車道にあつては〇・八メートル、歩道（歩道を有しない道路にあつては、路面の幅員の三分の二に相当する路面の中央部以外の部分。次条第一項第二号イ並びに第十一条の八第一項第二号及び第三号において同じ。）にあつては〇・六メートルを超えていること。

三 電線を橋又は高架の道路に取り付ける場合においては、桁の両側又は床版の下であること。

2 前項に定めるもののほか、同項の基準については、第十条（第二号から第五号までに係る部分に限る。）及び前条第一項（第一号に係る部分に限る。）の規定を準用する。

（平一八政三五七・全改、平二四政二九四・令二政三二九・一部改正）

（水管又はガス管の占用の場所に関する基準）

**第十一条の三** 法第三十二条第二項第三号に掲げる事項についての水管又はガス管に関する法第三十三条第一項の政令で定める基準は、次のとおりとする。

一 水管又はガス管を地上に設ける場合においては、道路の交差し、接続し、又は屈曲する部分以外の道路の部分であること。

二 水管又はガス管を地下に設ける場合においては、次のいずれにも適合する場所であること。

イ 道路を横断して設ける場合及び歩道以外の部分に当該場所に代わる適当な場所がなく、かつ、公益上やむを得ない事情があると認められるときに水管又はガス管の本線を歩道以外の部分に設ける場合を除き、歩道の部分であること。

ロ 水管又はガス管の本線の頂部と路面との距離が一・二メートル（工事实施上やむを得ない場合にあつては、〇・六メートル）を超えていること。

2 前項に定めるもののほか、同項の基準については、第十条（第一号ロ及び第二号から第五号までに係る部分に限る。）、第十一条第一項（第一号に係る部分に限る。）及び前条第一項（第三号に係る部分に限る。）の規定を準用する。

（平一八政三五七・追加、令二政三二九・一部改正）

（下水道管の占用の場所に関する基準）

**第十一条の四** 法第三十二条第二項第三号に掲げる事項についての下水道管に関する法第三十三条第一項の政令で定める基準は、下水道管の本線を地下に設ける場合において、そ

の頂部と路面との距離が三メートル（工事実施上やむを得ない場合にあっては、一メートル）を超えていることとする。

2 前項に定めるもののほか、同項の基準については、第十条（第一号ロ及び第二号から第五号までに係る部分に限る。）、第十一条第一項（第一号に係る部分に限る。）、第十一条の二第一項（第三号に係る部分に限る。）及び前条第一項（第一号及び第二号イに係る部分に限る。）の規定を準用する。

（平一八政三五七・追加、令二政三二九・一部改正）

（石油管の占用の場所に関する基準）

第十一条の五 法第三十二条第二項第三号に掲げる事項についての石油管に関する法第三十三条第一項の政令で定める基準は、次のとおりとする。

一 トンネルの上の道路がない区域に設ける場合及び地形の状況その他特別の理由によりやむを得ないと認められる場合を除き、地下であること。

二 石油管を地下に設ける場合においては、次のいずれにも適合する場所であること。

イ 道路を横断して設ける場合及びトンネルの上又は高架の道路の路面下の道路がない区域に設ける場合を除き、原則として車両の荷重の影響の少ない場所であり、かつ、石油管の導管と道路の境界線との水平距離が保安上必要な距離以上であること。

ロ 道路の路面下に設ける場合においては、高架の道路の路面下の道路がない区域に設ける場合を除き、次に定めるところによる深さの場所であること。

(1) 市街地においては、防護構造物により石油管の導管を防護する場合にあっては当該防護構造物の頂部と路面との距離が一・五メートルを、その他の場合にあっては石油管の導管の頂部と路面との距離が一・八メートルを超えていること。

(2) 市街地以外の地域においては、石油管の導管の頂部（防護構造物によりその導管を防護する場合にあっては、当該防護構造物の頂部）と路面との距離が一・五メートルを超えていること。

ハ 道路の路面下以外の場所に設ける場合においては、トンネルの上の道路がない区域に設ける場合を除き、当該石油管の導管の頂部と地面との距離が一・二メートル（防護工又は防護構造物によりその導管を防護する場合には、市街地にあっては〇・九メートル、市街地以外の地域にあっては〇・六メートル）を超えていること。

ニ 高架の道路の路面下に設ける場合においては、道路を横断して設ける場合を除き、当該石油管の導管と道路の境界線との水平距離が保安上必要な距離以上であること。

三 石油管を地上に設ける場合においては、次のいずれにも適合する場所であること。

イ トンネルの中でないこと。

ロ 高架の道路の路面下の道路のない区域にあっては、当該高架の道路の桁の両側又は床版の下であり、かつ、当該石油管を取り付けることができる場所であること。

ハ 石油管の最下部と路面との距離が五メートル以上であること。

2 前項に定めるもののほか、同項の基準については、第十条（第二号から第五号までに係る部分に限る。）、第十一条の二第一項（第三号に係る部分に限る。）及び第十一条の三第一項（第一号に係る部分に限る。）の規定を準用する。この場合において、第十条第二号中「適合する場所」とあるのは、「適合する場所（高架の道路の路面下の地下に設ける場合にあつては、イ及びロに適合する場所）」と読み替えるものとする。

（平一八政三五七・追加、令二政三二九・一部改正）

（自動運行補助施設の占用の場所に関する基準）

第十一条の六 法第三十二条第二項第三号に掲げる事項についての自動運行補助施設に関する法第三十三条第一項の政令で定める基準は、自動運行補助施設を地上に設ける場合においては、自動運行補助施設の道路の区域内の地面に接する部分が、次の各号のいずれかに該当する位置にあることとする。

一 法面

二 側溝上の部分

三 路端に近接する部分（路肩の部分及び車道上の部分を除く。）

四 歩道内の車道に近接する部分

五 道路の構造からみて道路の構造又は交通に著しい支障を及ぼすおそれのない場合にあつては、路肩の部分若しくは車道上の部分又は分離帯、ロータリーその他これらに類する道路の部分

2 前項に定めるもののほか、同項の基準については、第十条（第一号ロ及びハ、第二号イ及びハ並びに第三号から第五号までに係る部分に限る。）の規定を準用する。

（令二政三二九・追加）

（太陽光発電設備等の占用の場所に関する基準）

**第十一条の七** 法第三十二条第二項第三号に掲げる事項についての第七条第二号に掲げる工作物、同条第三号に掲げる施設又は同条第八号に掲げる施設（以下この条において「太陽光発電設備等」という。）に関する法第三十三条第一項の政令で定める基準は、太陽光発電設備等を地上に設ける場合においては、次のいずれにも適合する場所であることとする。

一 太陽光発電設備等の道路の区域内の地面に接する部分は、車道（第十六条の二第四号に掲げる施設に該当する施設を利便増進誘導区域内に設ける場合にあつては、車道及び自転車道）以外の道路の部分にあること。

二 自転車道、自転車歩行者道又は歩道上（第十六条の二第四号に掲げる施設に該当する施設を利便増進誘導区域内に設ける場合にあつては、自転車歩行者道又は歩道上）に設ける場合においては、道路の構造からみて道路の構造又は交通に著しい支障のない場合を除き、当該太陽光発電設備等を設けたときに自転車又は歩行者が通行することができる部分の一方の側の幅員が、国道にあつては道路構造令（昭和四十五年政令第三百二十号）第十



条第三項本文、第十条の二第二項又は第十一条第三項に規定する幅員、都道府県道又は市町村道にあつてはこれらの規定に規定する幅員を参酌して法第三十条第三項の条例で定める幅員であること。

2 前項に定めるもののほか、同項の基準については、第十条（第一号ロ及びハ並びに第二号から第五号までに係る部分に限る。）の規定を準用する。

（平二四政二九四・追加、令二政三二九・旧第十一条の六繰下・一部改正）

（特定仮設店舗等の占用の場所に関する基準）

第十一条の八 法第三十二条第二項第三号に掲げる事項についての第七条第六号に掲げる仮設建築物又は同条第七号に掲げる施設（以下「特定仮設店舗等」という。）に関する法第三十三条第一項の政令で定める基準は、特定仮設店舗等を地上に設ける場合において、次のいずれにも適合する場所であることとする。

一 道路の一方の側に設ける場合にあつては十二メートル以上、道路の両側に設ける場合にあつては二十四メートル以上の幅員の道路であること。

二 法面、側溝上の部分又は歩道上の部分（道路の構造又は道路の周辺の状況上やむを得ないと認められる場合において、当該道路の交通に著しい支障を及ぼさないときにあつては、これらの部分及び車道内の歩道に近接する部分）であること。

三 歩道上の部分に設ける場合においては、特定仮設店舗等を設けたときに歩行者がその一方の側を通行することができる場所であること。

四 特定仮設店舗等を設けることによつて通行することができなくなる路面の部分の幅員が道路の一方の側につき四メートル以下であること。

2 前項に定めるもののほか、同項の基準については、第十条（第一号ハ及び第二号から第五号までに係る部分に限る。）の規定を準用する。

（平一八政三五七・追加、平二四政二九四・旧第十一条の六繰下・一部改正、令二政三二九・旧第十一条の七繰下・一部改正）

（特定仮設店舗等の占用の場所に関する基準）

第十一条の八 法第三十二条第二項第三号に掲げる事項についての第七条第六号に掲げる仮設建築物又は同条第七号に掲げる施設（以下「特定仮設店舗等」という。）に関する法第三十三条第一項の政令で定める基準は、特定仮設店舗等を地上に設ける場合において、次のいずれにも適合する場所であることとする。

一 道路の一方の側に設ける場合にあつては十二メートル以上、道路の両側に設ける場合にあつては二十四メートル以上の幅員の道路であること。

二 法面、側溝上の部分又は歩道上の部分（道路の構造又は道路の周辺の状況上やむを得ないと認められる場合において、当該道路の交通に著しい支障を及ぼさないときにあつては、これらの部分及び車道内の歩道に近接する部分）であること。

三 歩道上の部分に設ける場合においては、特定仮設店舗等を設けたときに歩行者がその一方の側を通行することができる場所であること。

四 特定仮設店舗等を設けることによつて通行することができなくなる路面の部分の幅員が道路の一方の側につき四メートル以下であること。

2 前項に定めるもののほか、同項の基準については、第十条（第一号ハ及び第二号から第五号までに係る部分に限る。）の規定を準用する。

（平一八政三五七・追加、平二四政二九四・旧第十一条の六繰下・一部改正、令二政三二九・旧第十一条の七繰下・一部改正）

（応急仮設住宅の占用の場所に関する基準）

第十一条の九 法第三十二条第二項第三号に掲げる事項についての第七条第十一号に掲げる応急仮設建築物（以下「応急仮設住宅」という。）に関する法第三十三条第一項の政令で定める基準は、応急仮設住宅を地上に設ける場合においては、次の各号のいずれかに該当する位置にあることとする。

一 法面

二 側溝上の部分

三 路端に近接する部分（車両又は歩行者の通行の用に供する部分及び路肩の部分を除く。）

2 前項に定めるもののほか、同項の基準については、第十条（第一号ロ及びハ並びに第二号から第五号までに係る部分に限る。）の規定を準用する。

（平二〇政五・追加、平二三政三二一・旧第十一条の七繰下・一部改正、平二四政二九四・一部改正、令二政三二九・旧第十一条の八繰下・一部改正）

（自転車駐車器具の占用の場所に関する基準）

第十一条の十 法第三十二条第二項第三号に掲げる事項についての第七条第十二号に規定する自転車を駐車させるため必要な車輪止め装置その他の器具（以下この条において「自転車駐車器具」という。）に関する法第三十三条第一項の政令で定める基準は、次のいずれにも適合する場所であることとする。

一 車道以外の道路の部分（分離帯、ロータリーその他これらに類する道路の部分を除く。次条第一項第一号において同じ。）であること。

二 法面若しくは側溝上の部分又は自転車道、自転車歩行者道若しくは歩道上に設ける場合においては、道路の構造からみて道路の構造又は交通に著しい支障のない場合を除き、当該自転車駐車器具を自転車の駐車の用に供したときに自転車又は歩行者が通行することができる部分の一方の側の幅員が、国道にあつては道路構造令第十条第三項本文、第十条の二第二項又は第十一条第三項に規定する幅員、都道府県道又は市町村道にあつてはこれらの規定に規定する幅員を参酌して法第三十条第三項の条例で定める幅員であること。

2 前項に定めるもののほか、同項の基準については、第十条（第一号及び第五号に係る

部分に限る。)の規定を準用する。この場合において、同条第一号中「地上(」とあるのは「地面(」と、「地上を」とあるのは「地面を」と、「次のいずれにも適合する場所(特定連結路附属地の地上に設ける場合にあつては、ロ及びハのいずれにも適合する場所)」とあるのは「ロ及びハのいずれにも適合する場所」と読み替えるものとする。

(平一八政三五七・追加、平二〇政五・旧第十一条の七繰下・一部改正、平二三政三二一・旧第十一条の八繰下・一部改正、平二三政四二四・平二四政二九四・一部改正、令二政三二九・旧第十一条の九繰下・一部改正)

## ※6) 道路法施行令第12条

(構造に関する基準)

**第十二条** 法第三十二条第二項第四号に掲げる事項についての法第三十三条第一項の政令で定める基準は、次のとおりとする。

- 一 地上に設ける場合においては、次のいずれにも適合する構造であること。
  - イ 倒壊、落下、剥離、汚損、火災、荷重、漏水その他の事由により道路の構造又は交通に支障を及ぼすことがないと認められるものであること。
  - ロ 電柱の脚釘は、路面から一・八メートル以上の高さに、道路の方向と平行して設けるものであること。
  - ハ 特定仮設店舗等又は第七条第八号に掲げる施設(特定連結路附属地に設けるものを除く。)にあつては、必要最小限度の規模であり、かつ、道路の交通に及ぼす支障をできる限り少なくするものであること。
- 二 地下に設ける場合においては、次のいずれにも適合する構造であること。
  - イ 堅固で耐久性を有するとともに、道路及び地下にある他の占用物件の構造に支障を及ぼさないものであること。
  - ロ 車道に設ける場合においては、道路の強度に影響を与えないものであること。
  - ハ 電線、水管、下水道管、ガス管又は石油管については、各戸に引き込むために地下に設けるものその他国土交通省令で定めるものを除き、国土交通省令で定めるところにより、当該占用物件の名称、管理者、埋設した年その他の保安上必要な事項を明示するものであること。
- 三 橋又は高架の道路に取り付ける場合においては、当該橋又は高架の道路の強度に影響を与えない構造であること。
- 四 特定連結路附属地に設ける場合においては、次のいずれにも適合する構造であること。
  - イ 連結路及び連結路により連結される道路の見通しに支障を及ぼさないものであること。
  - ロ 当該工作物、物件又は施設の規模及び用途その他の状況に応じ、当該工作物、物件又は施設と連絡する道路の安全かつ円滑な交通に支障を及ぼさないように、必要な規模の駐車場及び適切な構造の通路その他の施設を設けるものであること。

(平一八政三五七・全改、平二三政三二一・平二四政二九四・一部改正)

## ※ 7) 道路法施行規則第 4 条の 3 の 2

(電線等の名称等の明示)

**第四条の三の二** 令第十二条第二号ハの国土交通省令で定める電線若しくは水管、下水道管若しくはガス管又は石油管は、次の各号のいずれかに該当するものとする。

一 管路に收容されない電線又は外径が〇・〇八メートルに満たない管路に收容される電線

二 多段積みの管路に收容される電線で、最上段の管路以外の管路に收容されるもの

三 並列多段積みの管路の最上段の管路に收容される電線のうち、両側に電線を收容する管路があり、かつ、そのいずれかから〇・〇八メートルに満たない距離にある管路に收容されるもの(該当する電線を收容する二本の管路が隣接することとなる場合にあっては、当該隣接する管路のうちのいずれかに收容される電線)

四 外径が〇・〇八メートルに満たない水管、下水道管又はガス管(一キログラム毎平方センチメートル以上の圧力のガスを通ずるものを除く。)

五 洞道又はコンクリート造の堅固なトラフに收容されるもの

六 コンクリート造の堅固な構造を有するものであつて、外形上当該占用物件の名称及び管理者が明らかであると認められるもの

七 市街地を形成している地域又は市街地を形成する見込みの多い地域以外の地域内の道路において、他の占用物件が埋設されていない場所に埋設されるもの

2 令第十二条第二号ハの規定により占用物件について明示すべき事項は、次の各号に掲げるものとする。

一 名称

二 管理者

三 埋設した年

四 電気事業法(昭和三十九年法律第百七十号)の規定に基づいて設ける電線にあつては、電圧

五 ガス事業法(昭和二十九年法律第五十一号)の規定に基づいて設けるガス管にあつてはガスの圧力、その他のガス管にあつてはガスの圧力及び種類

六 石油管にあつては、石油の圧力及び種類

3 令第十二条第二号ハの規定による明示は、次の各号に掲げるところによらなければならない。

一 おおむね二メートル以下の間隔で行うこと。

二 当該占用物件又はこれに附属して設けられる物件に、ビニールその他の耐久性を有するテープを巻き付ける等の方法により行うこと。

三 退色その他により明示に係る事項の識別が困難になるおそれがないように行うこと。

四 当該占用物件を損傷するおそれがないように行うこと。

(昭四六建令六・追加、昭四八建令二・昭六一建令八・一部改正、平二建令三・旧第四条

の三線下、平一二建令四一・平一八国交令一二三・一部改正)

## ※ 8) 道路法施行規則第 4 条の 4

(道路の交差する場所等における電柱の占用)

**第四条の四** 電柱は、当該場所以外に当該場所に代わる適当な場所がなく、かつ、当該道路の交通に著しい支障を及ぼさないと認められる場合には、道路の交差し、接続し、又は屈曲する場所の地上に設けることができる。

(昭六一建令八・追加、平一八国交令一二三・一部改正)

(電線の占用の場所)

**第四条の四の二** 道路の新設、改築又は修繕に関する事業、都市計画法（昭和四十三年法律第百号）第四条第七項に規定する市街地開発事業その他これらに類する事業が実施されている区域において電線を地上に設ける場合における令第十一条の二第二項において準用する令第十一条第一項第一号に規定する公益上やむを得ないと認められる場所は、当該事業の実施と併せて当該電線を道路の地下に埋設することが当該道路の構造その他の事情に照らし技術上困難であると認められる場所に限るものとする。

2 令第十一条の二第一項第二号ロに規定する電線は、次の各号に掲げるもの以外のものとする。

- 一 災害による復旧工事その他緊急を要する工事に伴い一時的に設けられる電線
- 二 路床が岩盤等であつて令第十一条の二第一項第二号ロに規定する距離とすることが著しく困難な場所に設けられる電線
- 三 電線の立ち上がり部分
- 四 各戸に引き込むために埋設される電線
- 五 道路若しくは電線を収容する占用物件の構造又は他の占用物件の占用の位置の関係から、令第十一条の二第一項第二号ロに規定する距離とすることが著しく困難又は不適當な場所に設けられる電線

3 前項各号に規定する電線の頂部と路面との距離は、舗装の構造、交通量、自動車の重量、路床の状態、気象状況等を勘案して道路管理上必要な距離とする。

4 令第十一条の二第一項第二号ロに規定する場合は、マンホール、ハンドホール又は道路管理者の設ける電線共同収容溝（二以上の道路占用者の電線を収容するため道路管理者が道路の地下に設ける施設で法第二条第二項第九号に規定する共同溝及び電線共同溝以外のものをいう。）に収容される電線を当該電線の保全のために適切な措置を講じて埋設する場合とする。

(昭六一建令八・追加、平七建令一七・平一八国交令一二三・平三一国交令三二・令二国交令九〇・一部改正)

(地下に設ける通路の占用の場所及び構造)

**第四条の四の三** 通路でその全部又は出入口以外の部分が地下(トンネルの上又は高架の道路の路面下の道路がない区域の地下を除く。)に設けられるもの(以下この条において「地下通路」という。)の占用の場所は、次の各号に掲げるところによるものとする。

一 地下通路の出入口を地上に設ける場合においては、法面又は歩道若しくは自転車歩行者道(以下この号において「歩道等」という。)内の車道(自転車道を含む。)に近接する部分に設けることとし、かつ、歩道等に設ける場合にあつては、当該歩道等の一方の側を歩行者又は自転車が通行することができるようにすること。この場合において、公益上やむを得ない事情があると認められるときを除き、当該歩道等の歩行者又は自転車が通行することができる路面の部分の幅員は、歩道にあつては三メートル、自転車歩行者道にあつては三・五メートルを超えていること。

二 電線、水管、下水道管、ガス管その他これらに類するもの(各戸に引き込むためのもの及びこれが取り付けられるものに限る。)が埋設されている道路又は埋設する計画のある道路に設ける場合は、これらの上部に設けないこと。

三 地下通路の頂部と路面との距離は、三・五メートル(公益上やむを得ない事情があると認められる場合にあつては、一・五メートル)を超えていること。

2 地下通路の構造は、次の各号に掲げるところによるものとする。

一 地下通路の自重、土圧、水圧、浮力等の荷重によつて生ずる応力に対して安全なものであること。

二 部材各部の応力度は、許容応力度を超えるものでないこと。

三 構造耐力上主要な部分は、鉄骨造、鉄筋コンクリート造又は鉄骨鉄筋コンクリート造とし、その他の部分は、不燃材料、準不燃材料又は難燃材料で造ること。

四 排水溝その他の適当な排水施設を設けること。

(昭六一建令八・追加、平一八国交令一二三・一部改正)

(道路を掘削する場合における工事实施の方法)

**第四条の四の四** 占用に関する工事で、道路を掘削するものの実施方法は、次の各号に掲げるところによるものとする。

一 舗装道の舗装の部分の切断は、のみ又は切断機を用いて、原則として直線に、かつ、路面に垂直に行うこと。

二 掘削部分に近接する道路の部分には、占用のために掘削した土砂をたい積しないで余地を設けるものとし、当該土砂が道路の交通に支障を及ぼすおそれのある場合においては、これを他の場所に搬出すること。

三 わき水又はたまり水により土砂の流失又は地盤の緩みを生ずるおそれのある箇所を掘削する場合においては、当該箇所に土砂の流失又は地盤の緩みを防止するために必要な措置を講ずること。

四 わき水又はたまり水の排出に当たっては、道路の排水に支障を及ぼすことのないように措置して道路の排水施設に排出する場合を除き、路面その他の道路の部分に排出しないように措置すること。

五 掘削面積は、工事の施行上やむを得ない場合において、覆工を施す等道路の交通に著しい支障を及ぼすことのないように措置して行う場合を除き、当日中に復旧可能な範囲とすること。

六 道路を横断して掘削する場合においては、原則として、道路の交通に著しい支障を及ぼさないと認められる道路の部分について掘削を行い、当該掘削を行つた道路の部分に道路の交通に支障を及ぼさないための措置を講じた後、その他の道路の部分掘削すること。

七 沿道の建築物に接近して道路を掘削する場合においては、人の出入りを妨げない措置を講ずること。

(昭六一建令八・追加、平一八国交令一二三・一部改正)

(掘削により露出することとなるガス管の防護)

**第四条の四の五** 令第十三条第六号ロの保安上必要な措置のうち、ガス事業法の規定に基づいて設けられているガス管でその管理者以外の者の掘削により露出することとなるものの防護については、ガス工作物の技術上の基準を定める省令（平成十二年通商産業省令第百十一号）第五十四条第一号、第二号、第三号ハ及び第四号イの例による。

(昭四六建令六・追加、昭六一建令八・旧第四条の四繰下・一部改正、平一五国交令二〇・平一八国交令一二三・一部改正)

(占用のために掘削した土砂の埋戻しの方法)

**第四条の四の六** 占用のために掘削した土砂の埋戻しの方法は、次の各号に掲げるところによるものとする。

- 一 各層（層の厚さは、原則として〇・三メートル（路床部にあつては〇・二メートル）以下とする。）ごとにランマーその他の締め固め機械又は器具で確実に締め固めて行うこと。
- 二 くい、矢板等は、下部を埋め戻して徐々に引き抜くこと。ただし、道路の構造又は他の工作物、物件若しくは施設の保全のためやむを得ない事情があると認められる場合には、くい、矢板等を残置することができる。

(昭六一建令八・追加、平一八国交令一二三・一部改正)

(埋戻し又は表面仕上げを行う道路の部分)

**第四条の四の七** 占用のために掘削した道路を復旧する場合において、埋戻し又は表面仕上げは、掘削部分及び掘削部分に接続する道路の部分のうち、舗装道にあつては掘削部分の外側の舗装の絶縁線（掘削部分の端から舗装の絶縁線までの距離が次の式によつて計算した  $n$  の値以下である場合又は  $n$  の値に一・二メートル（道路中心線の方向に垂直な舗装

の絶縁線が膨脹目地である場合に於ては、一・八メートル)を加えた値以上である場合に於ては、掘削部分の端からの距離が  $n$  の値の直線)で囲まれた部分、舗装道以外の道路に於ては掘削部分の端からの距離が掘削部分の幅に $0.1$ を乗じて得た値に相当する直線で囲まれた部分について行うものとする。

$$n = k \cdot t$$

(この式において  $k$  及び  $t$  は、それぞれ次の値を表すものとする。

$k$  セメント・コンクリート舗装の道路に於ては、一・四、アスファルト系舗装の道路に於ては、一・〇  $t$  掘削部分の路盤の厚さ)

2 道路の構造、交通の状況、土質等の関係から前項に規定する部分についての表面仕上げによつては掘削前の構造耐力を保持することが困難であると認められる場合においては、表面仕上げは当該部分に加えて掘削前の構造耐力を保持するため必要な部分について行うものとする。

(昭六一建令八・追加、平一八国交令一二三・一部改正)

(高速自動車国道又は自動車専用道路の連結路)

**第四条の四の八** 法第三十三条第二項第二号の国土交通省令で定める交通の用に供する部分は、車道及び路肩とする。

(平一〇建令三四・追加、平一二建令四一・平一九国交令八四・平二七国交令四・一部改正)

(営利を目的としない法人に準ずる者)

**第四条の四の九** 法第三十三条第二項第四号の国土交通省令で定める者は、次のとおりとする。

一 営利を目的としない法人格を有しない社団であつて、代表者の定めがあり、かつ、道路の清掃を行うことを目的とするもの

二 前号に掲げるもののほか、道路交通環境の向上を図る観点から必要と認められる活動を実施する社団であつて、道路管理者が指定したもの

(平一九国交令八四・追加、平二七国交令四・令二国交令九〇・一部改正)



## ※ 9) 成田市道路占用料条例

### ○成田市道路占用料条例

(趣旨)

第1条 この条例は、道路法（昭和27年法律第180号。以下「法」という。）第39条及び第73条の規定により道路占用料（以下「占用料」という。）の額及び徴収方法並びに延滞金等の徴収に関し必要な事項を定めるものとする。

(占用料の額)

第2条 占用料の額は、別表のとおりとする。

(占用料の徴収)

第3条 占用料は、納入通知書により徴収する。

2 占用料は、占用の許可をする際に徴収する。ただし、当該占用の期間が翌年度以降にわたる場合においては、翌年度以降の占用料は、当該年度分を毎年度初めに徴収する。

(占用料の還付)

第4条 既納の占用料は、還付しない。ただし、市長が法第71条第2項各号に掲げる事由に基づき道路の占用の許可を取り消した場合において、許可の日から取り消した日までの期間につき算出した占用料の額を差し引いた額の占用料については、この限りでない。

(占用料の減免)

第5条 市長は、公共の利益となる事業により占用するとき又は特別の事由ある場合には、占用料を減免することができる。

(延滞金)

第6条 法第73条第2項の規定により、占用料の督促をした場合においては、延滞金を徴収する。

2 延滞金は、督促に係る占用料の額が2,000円以上である場合に徴収するものとし、その額は、納期限の翌日から納付の日までの期間の日数に応じ、占用料の額（1,000円未満の端数があるときは、これを切り捨てる。）に年14.5パーセント（納期限の翌日から1月を経過する日までの期間については、年7.25パーセント）の割合を乗じて計算した額とする。ただし、延滞金の額に100円未満の端数があるとき又はその全額が1,000円未満であるときは、その端数金額又はその全額を切り捨てる。

3 前項に規定する延滞金の額の計算につき同項に定める年当たりの割合は、閏年の日を含む期間についても、365日当たりの割合とする。

4 市長は、納期限までに納付しなかったことについてやむを得ない理由があると認めるときは、第2項に規定する延滞金の額の全部又は一部を免除することができる。

(委任)

第7条 この条例の施行に関し必要な事項は、市長が別に定める。

## 附 則

(施行期日)

1 この条例は、昭和55年4月1日から施行する。

(成田市道路占用条例の廃止)

2 成田市道路占用条例(昭和30年条例第6号)は、廃止する。

(下総町及び大栄町の編入に伴う経過措置)

3 下総町及び大栄町の編入の日(以下「編入日」という。)の前日までに、下総町道路占用料条例(昭和57年下総町条例第13号。以下「下総町条例」という。)又は大栄町道路占用料徴収条例(昭和44年大栄町条例第8号。以下「大栄町条例」という。)の規定によりなされた処分、手続その他の行為は、この条例の相当規定によりなされたものとみなす。

4 編入日の前日までに、下総町条例又は大栄町条例の規定により許可を受けた占用に係る占用料の額(編入日から平成18年3月31日までの間の占用に係るものに限る。)については、この条例の規定にかかわらず、下総町条例又は大栄町条例の例による。

(延滞金の割合の特例)

5 当分の間、第6条第2項に規定する延滞金の年14.5パーセントの割合及び年7.25パーセントの割合は、同項の規定にかかわらず、各年の延滞金特例基準割合(平均貸付割合(租税特別措置法(昭和32年法律第26号)第93条第2項に規定する平均貸付割合をいう。)に年1パーセントの割合を加算した割合をいう。以下この項において同じ。)が年7.25パーセントの割合に満たない場合には、その年中においては、年14.5パーセントの割合にあつてはその年における延滞金特例基準割合に年7.25パーセントの割合を加算した割合とし、年7.25パーセントの割合にあつては当該延滞金特例基準割合に年1パーセントの割合を加算した割合(当該加算した割合が年7.25パーセントの割合を超える場合には、年7.25パーセントの割合)とする。

(令2条例31・一部改正)

附 則(昭和60年12月25日条例第36号)

この条例は、昭和61年4月1日から施行する。

附 則(平成元年7月1日条例第42号)

この条例は、平成元年7月1日から施行し、同年10月1日以後の占用に係る占用料について適用する。

附 則(平成9年3月31日条例第22号)

(施行期日)

1 この条例は、平成9年6月1日から施行する。

(経過措置)

2 この条例の施行の日(以下「施行日」という。)以後の使用等に係る使用料等であつて、施行日前に許可等をされたものの額については、なお従前の例による。

附 則（平成16年3月31日条例第6号）

この条例は、平成16年4月1日から施行する。

附 則（平成18年3月24日条例第98号）

この条例は、平成18年3月27日から施行する。

附 則（平成25年3月21日条例第18号）

この条例は、平成25年4月1日から施行する。

附 則（平成25年9月19日条例第28号）

（施行期日）

1 この条例は、平成26年1月1日から施行する。

（経過措置）

2 第1条の規定による改正後の成田市延滞金徴収条例附則第5項、第2条の規定による改正後の成田市後期高齢者医療に関する条例附則第3条、第3条の規定による改正後の成田市営土地改良事業分担金徴収条例附則第2項、第4条の規定による改正後の成田市農業集落排水事業分担金徴収条例附則第5項、第5条の規定による改正後の成田市道路占用料条例附則第5項、第6条の規定による改正後の成田市準用河川流水占用料等条例附則第4項、第7条の規定による改正後の成田市法定外公共物管理条例附則第6項、第8条の規定による改正後の成田市都市計画下水道事業受益者負担に関する条例附則第3項及び第9条の規定による改正後の成田市急傾斜地崩壊対策事業分担金徴収条例附則第4項の規定は、延滞金のうちこの条例の施行の日以後の期間に対応するものについて適用し、同日前の期間に対応するものについては、なお従前の例による。

附 則（平成25年12月19日条例第33号抄）

（施行期日）

1 この条例は、平成26年4月1日から施行する。

（経過措置）

2 この条例の施行の日（以下「施行日」という。）以後の使用等に係る使用料等であって、施行日前に許可等をされたものの額については、この条例による改正後のそれぞれの条例の規定にかかわらず、なお従前の例による。

附 則（平成26年3月20日条例第4号抄）

（施行期日）

1 この条例は、平成26年4月1日から施行する。

（成田市道路占用料条例等の一部改正に伴う経過措置）

13 附則第9項の規定による改正後の成田市道路占用料条例第6条第2項及び第3項の規定、附則第10項の規定による改正後の成田市準用河川流水占用料等条例第6条第2項及び第3項の規定、附則第11項の規定による改正後の成田市法定外公共物管理条例第11条第2項及び第3項の規定並びに前項の規定による改正後の成田市都市計画下水道事業受益者負担に関する条例第15条第2項及び第3項の規定は、延滞金のうちこの条例の施

行の日以後の期間に対応するものについて適用し、同日前の期間に対応するものについては、なお従前の例による。

附 則（平成 29 年 12 月 20 日条例第 42 号抄）

（施行期日）

1 この条例は、平成 30 年 4 月 1 日から施行する。

（経過措置）

2 第 1 条の規定による改正後の成田市道路占用料条例別表の規定、第 2 条の規定による改正後の成田市準用河川流水占用料等条例別表 2 の規定及び第 3 条の規定による改正後の成田市都市公園条例別表第 1 その 2 占用料の規定は、この条例の施行の日以後の占用に係る道路占用料、土地占用料又は占用料（以下「道路占用料等」という。）について適用し、同日前の占用に係る道路占用料等については、なお従前の例による。

附 則（令和 2 年 9 月 24 日条例第 31 号抄）

（施行期日）

1 この条例は、令和 3 年 1 月 1 日から施行する。

（経過措置）

2 第 1 条の規定による改正後の成田市債権管理条例の規定、第 2 条の規定による改正後の成田市後期高齢者医療に関する条例の規定、第 3 条の規定による改正後の成田市道路占用料条例の規定、第 4 条の規定による改正後の成田市準用河川流水占用料等条例の規定、第 5 条の規定による改正後の成田市法定外公共物管理条例の規定及び第 6 条の規定による改正後の成田市都市計画下水道事業受益者負担に関する条例の規定は、この条例の施行の日以後の期間に対応する延滞金について適用し、同日前の期間に対応する延滞金については、なお従前の例による。

附 則（令和 3 年 12 月 15 日条例第 40 号抄）

（施行期日）

1 この条例は、令和 4 年 4 月 1 日から施行する。

（道路占用料等に関する経過措置）

2 第 1 条の規定による改正後の成田市道路占用料条例別表の規定、第 2 条の規定による改正後の成田市準用河川流水占用料等条例別表 2 の規定及び第 3 条の規定による改正後の成田市都市公園条例別表第 1 その 2 占用料の規定は、この条例の施行の日以後の占用に係る道路占用料、土地占用料又は占用料（以下「道路占用料等」という。）について適用し、同日前の占用に係る道路占用料等については、なお従前の例による。

別表

(平29条例42・全改)

占用物件		単位	占用料
法第32条第1項第1号に掲げる工作物	第1種電柱	1本につき1年	740円
	第2種電柱		1,100円
	第3種電柱		1,500円
	第1種電話柱		660円
	第2種電話柱		1,000円
	第3種電話柱		1,400円
	その他の柱類		66円
	共架電線その他上空に設ける線類	長さ1メートルにつき1年	6円
	地下に設ける電線その他の線類		3円
	路上に設ける変圧器	1個につき1年	650円
	地下に設ける変圧器	占用面積1平方メートルにつき1年	390円
	変圧塔その他これに類するもの及び公衆電話所	1個につき1年	1,300円
	郵便差出箱及び信書便差出箱		550円
	広告塔	表示面積1平方メートルにつき1年	1,800円
その他のもの	占用面積1平方メートルにつき1年	1,300円	
法第32条第1項第2号に掲げる物件	外径が0.07メートル未満のもの	長さ1メートルにつき1年	34円
	外径が0.07メートル以上0.1メートル未満のもの		49円
	外径が0.1メートル以上0.15メートル未満のもの		74円

	の				
	外径が0.15メートル以上0.2メートル未満のもの				99円
	外径が0.2メートル以上0.3メートル未満のもの				140円
	外径が0.3メートル以上0.4メートル未満のもの				190円
	外径が0.4メートル以上0.7メートル未満のもの				340円
	外径が0.7メートル以上1メートル未満のもの				490円
	外径が1メートル以上のもの				990円
法第32条第1項第3号に掲げる施設	自動運行補助施設	法第2条第2項第5号に規定する自動運行装置による検知の対象として設置する導線その他の線類	地下に設けるもの		3円
			その他のもの		13円
		道路の構造又は交通の状況を表示する標示柱その他の柱類	1本につき1年		1,000円
	その他の	上空に設	占用面積1平方メートルにつき		660円

		もの	けるもの	1年		
			地下に設けるもの		390円	
	その他のもの				1,300円	
法第32条第1項第4号に掲げる施設					1,300円	
法第32条第1項第5号に掲げる施設	地下街及び地下室	階数が1のもの			Aに1,000分の5を乗じて得た額	
		階数が2のもの			Aに1,000分の8を乗じて得た額	
		階数が3以上のもの			Aに1,000分の10を乗じて得た額	
	上空に設ける通路				900円	
	地下に設ける通路				540円	
その他のもの				1,300円		
法第32条第1項第6号に掲げる施設	祭礼、縁日その他の催しに際し、一時的に設けるもの		占用面積1平方メートルにつき1日		18円	
	その他のもの		占用面積1平方メートルにつき1月		180円	
令第7条第1号に掲げる物件	看板（アーチであるものを除く。）	一時的に設けるもの		表示面積1平方メートルにつき1月	180円	
		その他のもの		表示面積1平方メートルにつき1年	1,800円	
	標識			1本につき1年	1,000円	
	旗ざお	祭礼、縁日その他の催しに際し、一時的に設けるもの		1本につき1日		18円
		その他のもの		1本につき1月		180円

	幕（令第7条第4号に掲げる工事用施設であるものを除く。）	祭礼，縁日その他の催しに際し，一時的に設けるもの	その面積1平方メートルにつき1日	180円
		その他のもの	その面積1平方メートルにつき1月	180円
	アーチ	車道を横断するもの	1基につき1月	1,800円
		その他のもの		900円
令第7条第2号に掲げる工作物			占有面積1平方メートルにつき1年	1,300円
令第7条第4号に掲げる工事用施設及び同条第5号に掲げる工事用材料			占有面積1平方メートルにつき1月	180円
令第7条第6号に掲げる仮設建築物及び同条第7号に掲げる施設				130円
令第7条第8号に掲げる施設	トンネルの上又は高架の道路の路面下（当該路面下の地下を除く。）に設けるもの		占有面積1平方メートルにつき1年	Aに1,000分の16を乗じて得た額
	上空に設けるもの			Aに1,000分の23を乗じて得た額
	地下（トンネルの上の地下を除く。）に設けるもの	階数が1のもの		Aに1,000分の5を乗じて得た額
		階数が2のもの		Aに1,000分の8を乗じて得た額
		階数が3以上のもの		Aに1,000分の10を乗じて得た額
その他のもの		Aに1,000分の33を乗じて得た額		
令第7条第11号に掲げる応急仮設建築物	トンネルの上又は高架の道路の路面下に設けるもの		Aに1,000分の16を乗じて得た額	



	上空に設けるもの	Aに1,000分の 23を乗じて得た 額
	その他のもの	Aに1,000分の 33を乗じて得た 額
令第7条第12号に掲げる器具		Aに1,000分の 33を乗じて得た 額

備考

- 1 この表において「令」とは、道路法施行令（昭和27年政令第479号）をいう。
- 2 この表において「第1種電柱」とは電柱（当該電柱に設置される変圧器を含む。以下同じ。）のうち3条以下の電線（当該電柱を設置する者が設置するものに限る。以下この備考の2において同じ。）を支持するものを、「第2種電柱」とは電柱のうち4条又は5条の電線を支持するものを、「第3種電柱」とは電柱のうち6条以上の電線を支持するものをいう。
- 3 この表において「第1種電話柱」とは電話柱（電話その他の通信又は放送の用に供する電線を支持する柱をいい、電柱であるものを除く。以下同じ。）のうち3条以下の電線（当該電話柱を設置する者が設置するものに限る。以下この備考の3において同じ。）を支持するものを、「第2種電話柱」とは電話柱のうち4条又は5条の電線を支持するものを、「第3種電話柱」とは電話柱のうち6条以上の電線を支持するものをいう。
- 4 この表において「共架電線」とは、電柱又は電話柱を設置する者以外の者が当該電柱又は電話柱に設置する電線をいう。
- 5 この表において「表示面積」とは、広告塔又は看板の表示部分の面積をいう。
- 6 Aは、近傍類似の土地の時価を表すものとする。
- 7 表示面積、占有面積若しくは占有物件の面積若しくは長さが1平方メートル若しくは1メートル未満であるとき又はこれらの面積若しくは長さに1平方メートル若しくは1メートル未満の端数があるときは、1平方メートル又は1メートルとして計算するものとする。
- 8 占用料の額が年額で定められている占有物件に係る占有の期間（電線共同溝（電線共同溝の整備等に関する特別措置法（平成7年法律第39号）第2条第3項に規定する電線共同溝をいう。以下同じ。）に係る占用料にあっては、同法第10条、第11条第1項若しくは第12条第1項の規定により許可をし、又は同法第21条の規定により協議が成立した占有することができる期間（当該許可又は当該協議に係る電線共同溝への電線の敷設工事を開始した日が当該許可をし、又は当該協議が成立した日と異なる場合には、当該敷設工事を開始した日から当該占有することができる期間の末日までの期間）が1年未満であ

るとき又はその期間に1年未満の端数があるときは、月割りをもって計算し、なお1月未満の端数があるときは、1月として計算し、占用料の額が月額で定められている占用物件に係る占用の期間が1月未満であるとき又はその期間に1月未満の端数があるときは、1月として計算するものとする。

9 占用料の徴収額が1件100円未満のときは、100円とする。

### ※10) 電線共同溝の整備等に関する特別措置法第3条

**第三条** 道路管理者は、道路の構造及び交通の状況、沿道の土地利用の状況等を勘案して、その安全かつ円滑な交通の確保と景観の整備を図るため、電線をその地下に埋設し、その地上における電線及びこれを支持する電柱の撤去又は設置の制限をすることが特に必要であると認められる道路又は道路の部分について、区間を定めて、電線共同溝を整備すべき道路として指定することができる。

2 道路管理者は、前項の規定による指定をしようとするときは、あらかじめ、都道府県公安委員会、市町村（当該指定に係る道路の道路管理者が市町村である場合の当該市町村及び次項の規定による要請をした市町村を除く。）、当該道路の沿道がその供給区域又は供給地点に該当する電気事業法（昭和三十九年法律第七十号）第二条第一項第九号に規定する一般送配電事業者又は同項第十三号に規定する特定送配電事業者及び当該道路の沿道がその業務区域に該当する電気通信事業法（昭和五十九年法律第八十六号）第一百二十条第一項に規定する認定電気通信事業者（政令で定める者を除く。）の意見を聴かなければならない。これを変更し、又は廃止しようとするときも、同様とする。

3 市町村は、当該市町村の区域内に存する道路の道路管理者に対し、第一項の規定による指定を行うよう要請することができる。

4 道路管理者は、第一項の規定による指定をしたときは、その旨を公示しなければならない。これを変更し、又は廃止したときも、同様とする。

（平七法七五・平一五法一二五・平二六法七二・一部改正）

### ※11) 警察法第53条第5項

**第五十三条** 都道府県の区域を分ち、各地域を管轄する警察署を置く。

2 警察署に、署長を置く。

3 警察署長は、警視総監、警察本部長、方面本部長又は市警察部長の指揮監督を受け、その管轄区域内における警察の事務を処理し、所属の警察職員を指揮監督する。

4 警察署の名称、位置及び管轄区域は、政令で定める基準に従い、条例で定める。

5 警察署の下部機構として、交番その他の派出所又は駐在所を置くことができる。

（平六法三九・一部改正）

## ※12) 駐車場法第12条

**第十二条** 都市計画法第四条第二項の都市計画区域（以下「都市計画区域」という。）内において、前条の路外駐車場でその利用について駐車料金を徴収するものを設置する者（以下「路外駐車場管理者」という。）は、あらかじめ、国土交通省令で定めるところにより、路外駐車場の位置、規模、構造、設備その他必要な事項を都道府県知事（市の区域内にあつては、当該市の長。以下「都道府県知事等」という。）に届け出なければならない。届け出てある事項を変更しようとするときも、また同様とする。

（昭三七法八一・昭四三法一〇一・昭六一法一〇九・平三法六〇・平六法四九・平一一法八七・平一一法一六〇・平二三法一〇五・一部改正）

## ※13) 成田市が管理する市道の構造の技術的基準を定める条例

（自転車歩行者道）

**第10条** 自動車の交通量が多い第3種又は第4種の道路（自転車道又は自転車通行帯を設ける道路を除く。）には、自転車歩行者道を道路の各側に設けるものとする。ただし、地形の状況その他の特別の理由によりやむを得ない場合においては、この限りでない。

2 自転車歩行者道の幅員は、歩行者の交通量が多い道路にあつては4メートル以上、その他の道路にあつては3メートル以上とするものとする。

3 横断歩道橋若しくは地下横断歩道（以下「横断歩道橋等」という。）又は路上施設を設ける自転車歩行者道の幅員については、前項に規定する幅員の値に横断歩道橋等を設ける場合にあつては3メートル、ベンチの上屋を設ける場合にあつては2メートル、並木を設ける場合にあつては1.5メートル、ベンチを設ける場合にあつては1メートル、その他の場合にあつては0.5メートルを加えて同項の規定を適用するものとする。ただし、第3種第5級又は第4種第4級の道路にあつては、地形の状況その他の特別の理由によりやむを得ない場合においては、この限りでない。

4 自転車歩行者道の幅員は、当該道路の自転車及び歩行者の交通の状況を考慮して定めるものとする。

（令元条例17・一部改正）

（歩道）

**第11条** 第4種（第4級を除く。）の道路（自転車歩行者道を設ける道路を除く。）、歩行者の交通量が多い第3種（第5級を除く。）の道路（自転車歩行者道を設ける道路を除く。）又は自転車道若しくは自転車通行帯を設ける第3種若しくは第4種第4級の道路には、その各側に歩道を設けるものとする。ただし、地形の状況その他の特別の理由によりやむを得ない場合においては、この限りでない。

2 第3種又は第4種第4級の道路（自転車歩行者道を設ける道路及び前項に規定する道路を除く。）には、安全かつ円滑な交通を確保するため必要がある場合においては、歩道を設けるものとする。ただし、地形の状況その他の特別の理由によりやむを得ない場合にお

いては、この限りでない。

3 歩道の幅員は、歩行者の交通量が多い道路にあつては3.5メートル以上、その他の道路にあつては2メートル以上とするものとする。

4 横断歩道橋等又は路上施設を設ける歩道の幅員については、前項に規定する幅員の値に横断歩道橋等を設ける場合にあつては3メートル、ベンチの上屋を設ける場合にあつては2メートル、並木を設ける場合にあつては1.5メートル、ベンチを設ける場合にあつては1メートル、その他の場合にあつては0.5メートルを加えて同項の規定を適用するものとする。ただし、第3種第5級又は第4種第4級の道路にあつては、地形の状況その他の特別の理由によりやむを得ない場合においては、この限りでない。

5 歩道の幅員は、当該道路の歩行者の交通の状況を考慮して定めるものとする。

(令元条例17・一部改正)



成田市道路占用許可基準

平成30年 3月 制定  
平成30年 8月 一部改訂  
平成31年 3月 一部改訂  
令和 3年12月 一部改訂  
令和 4年 8月 一部改訂  
発行 成田市道路管理課