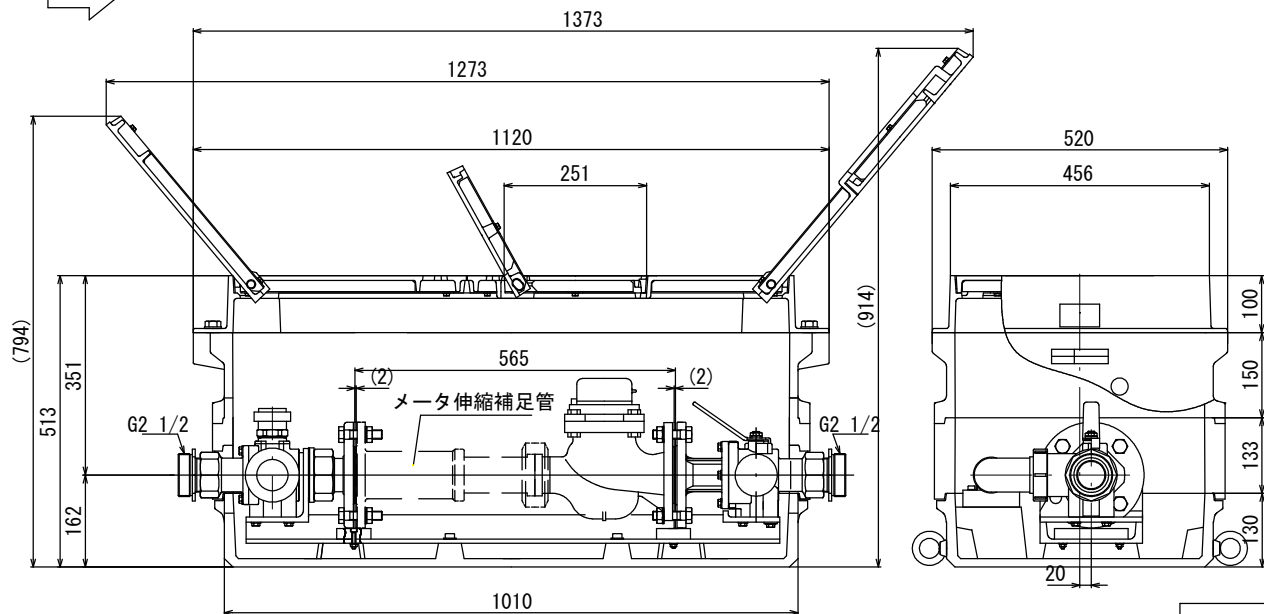


成田市マーク

流水方向
→



記事

1. 適用メータ：伸縮補足管付上水フランジメータ（面間560mm）
2. 製品には伸縮機構がありませんので、伸縮補足管をご使用下さい。
3. 小蓋は、成田市マーク付を使用。
4. 製品にはフランジ用ガスケット（2枚）、接続用ボルト・ナット（8個）は付属しておりません。別途ご用意下さい。
5. 流路切替え操作を行うには専用の開栓器（927028）が必要となります。
6. GPシモンクは、シールテープで接続します。

品名	メーターバイパスユニット
口径・形状	50

No. 15